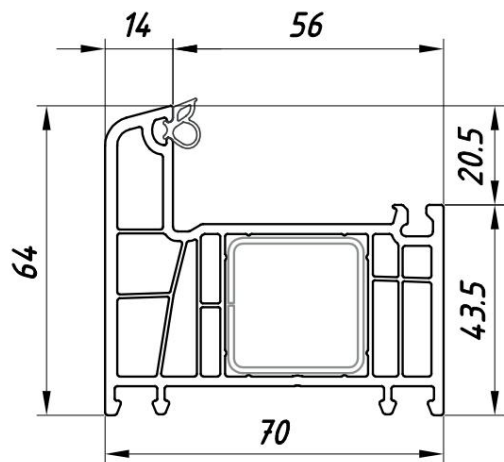


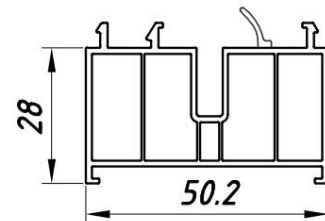
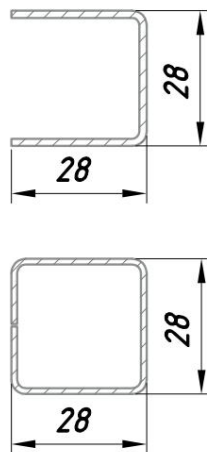
Catalogo tecnico Megaline UE



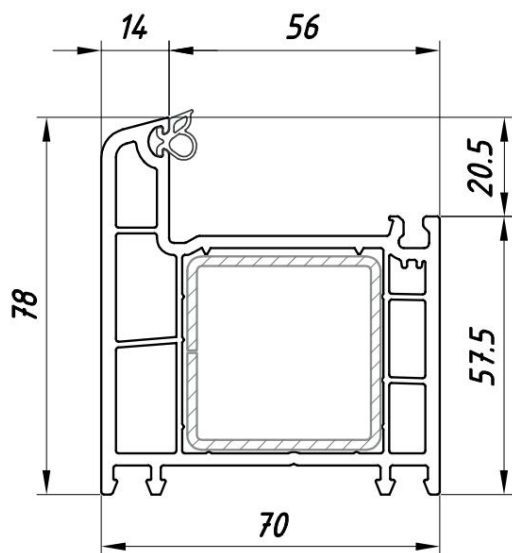
Profili principali



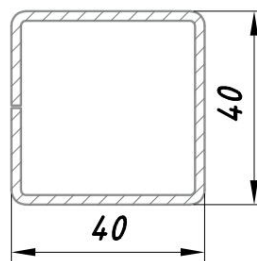
Telaio della finestra



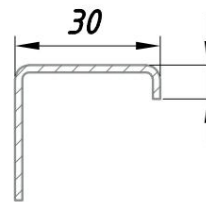
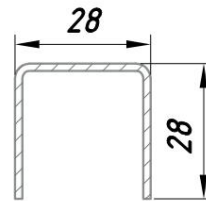
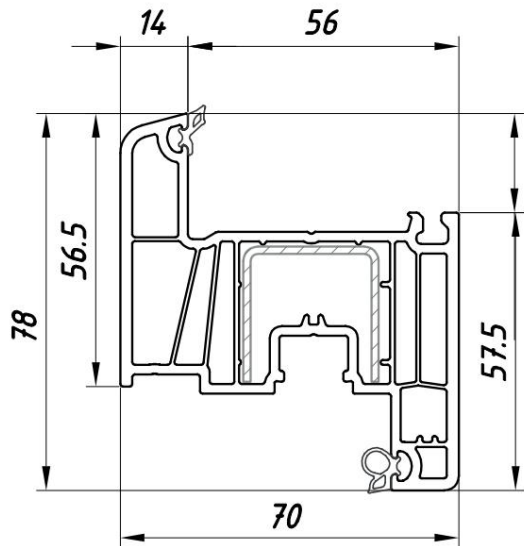
Davanzale
profilo



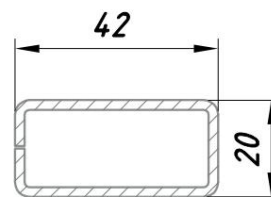
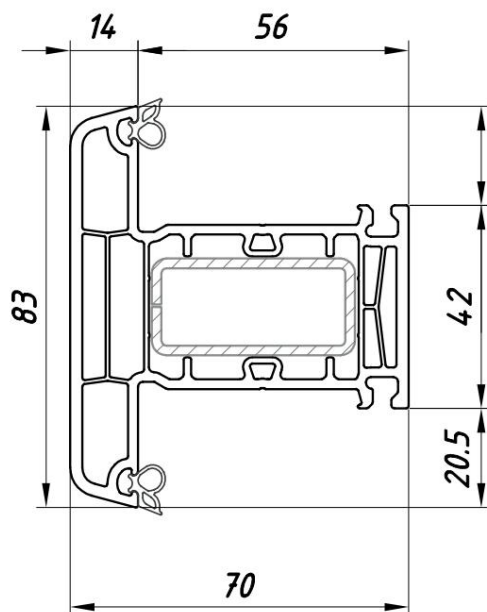
Telaio della porta



Profili principali

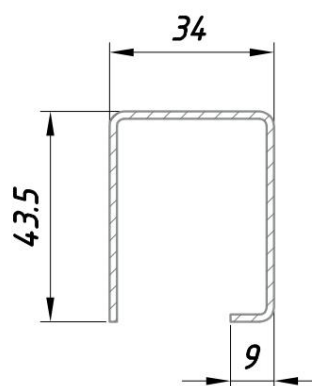
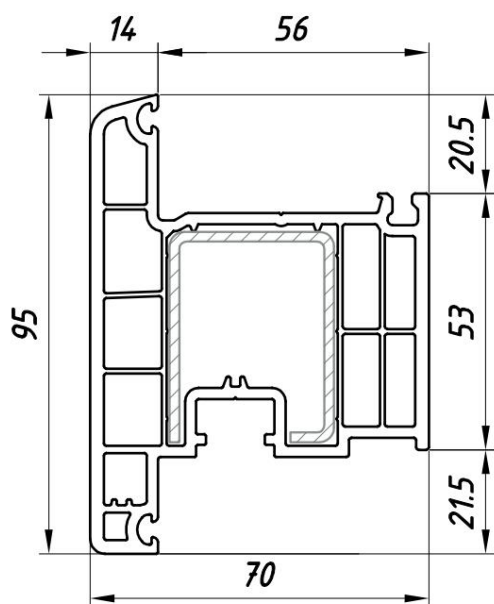
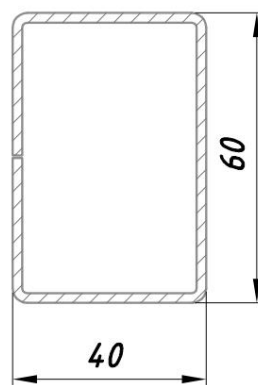
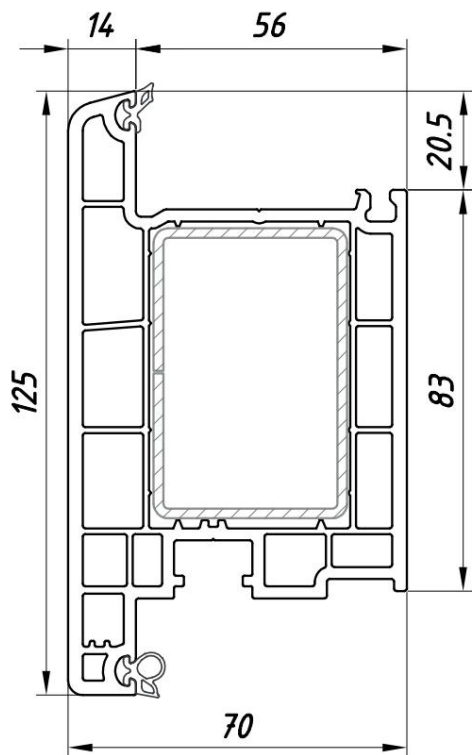


Battente



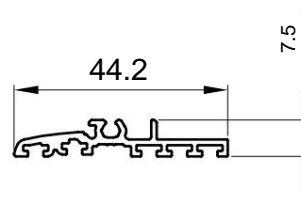
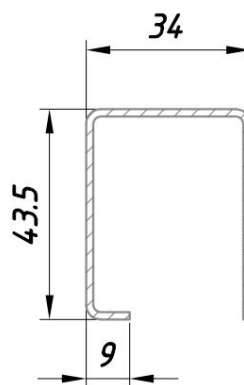
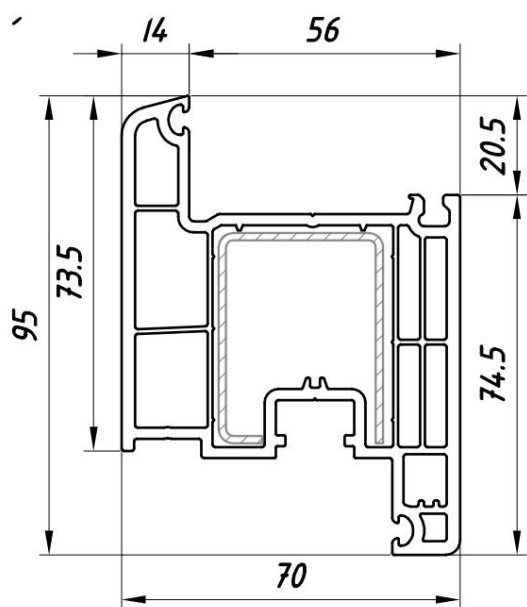
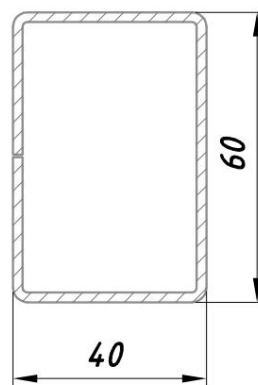
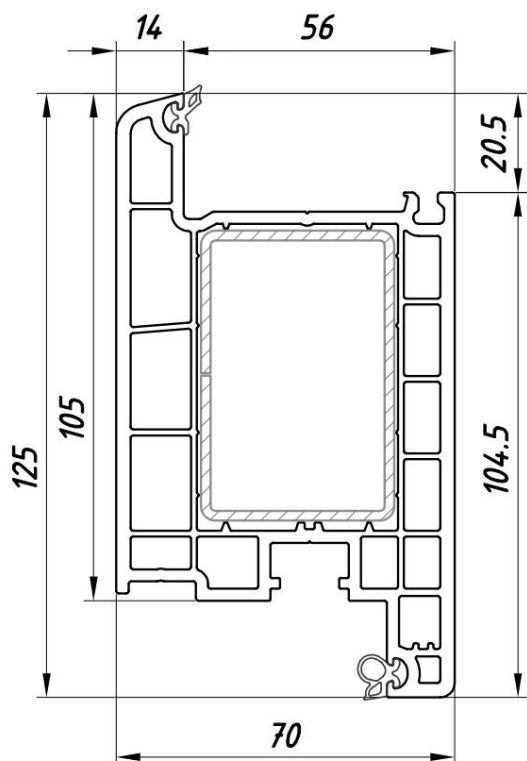
Imposta

Profili principali



Anta della porta T

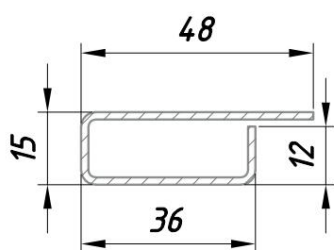
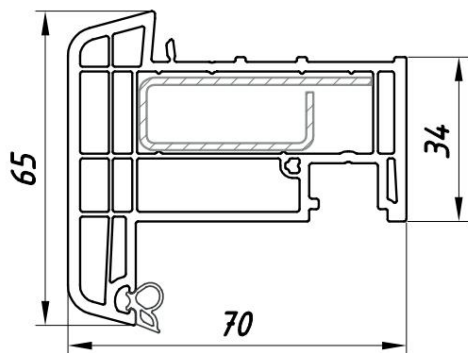
Profili principali



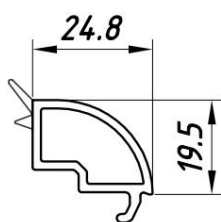
Anta della porta Z

Kapelnik

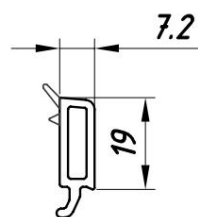
Profili principali



Shtulp

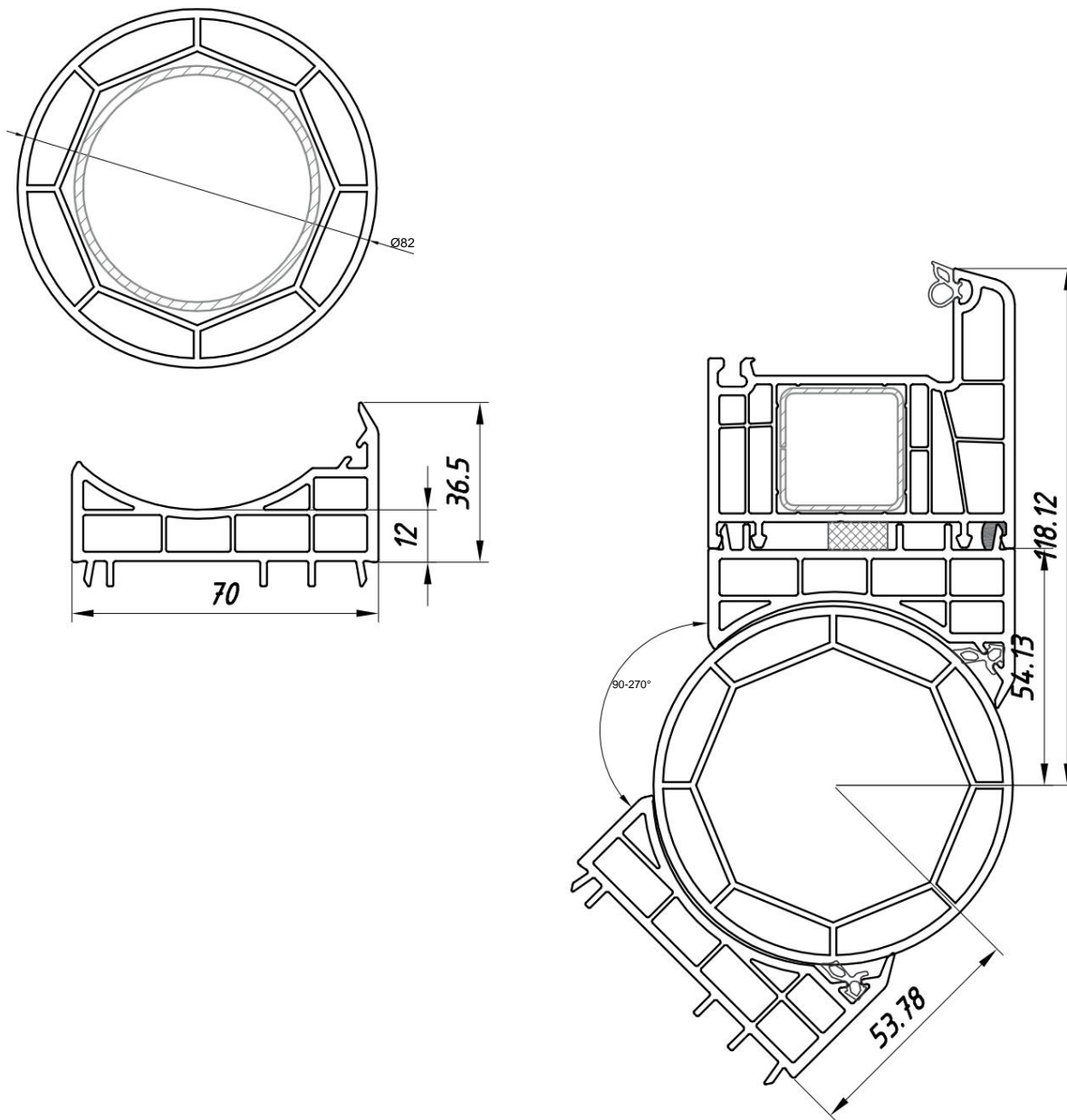


Bastone 24



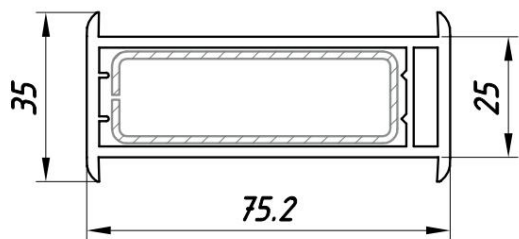
Bastone 42

Profili aggiuntivi

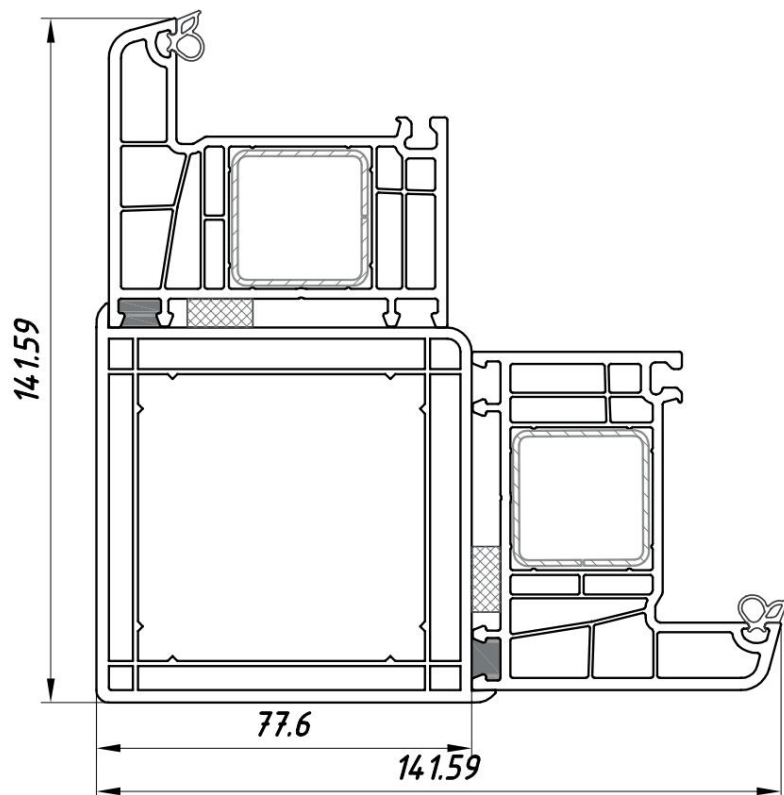
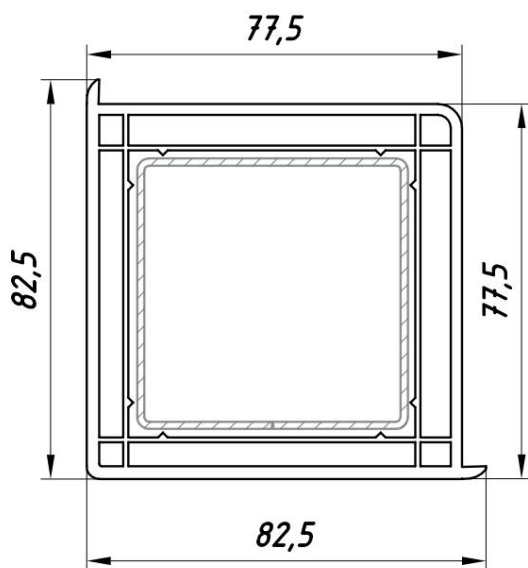


Connettore per bovindo

Profili aggiuntivi

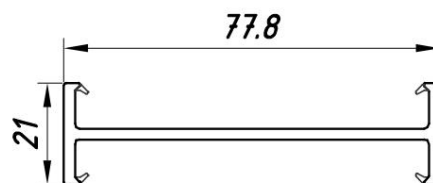
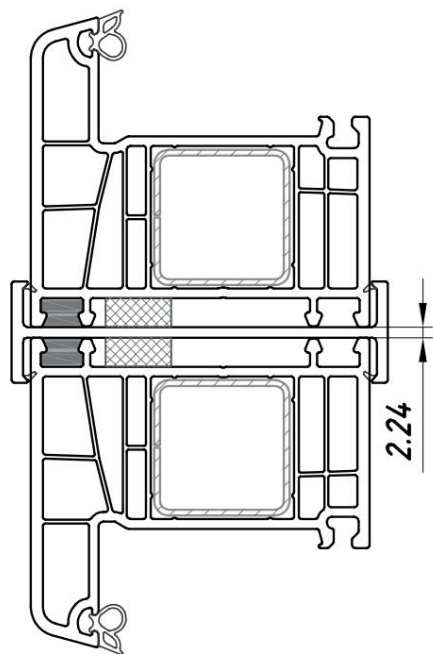


Connettore statico

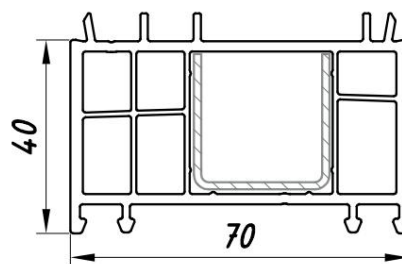
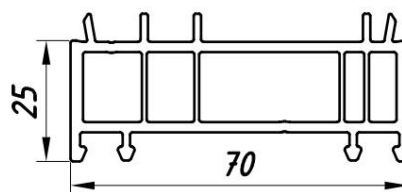
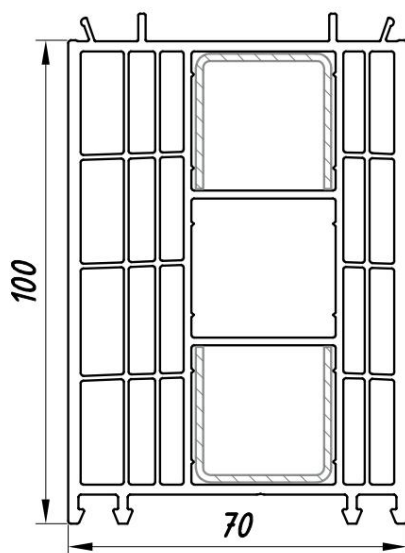


Connettore 90o

Profili aggiuntivi



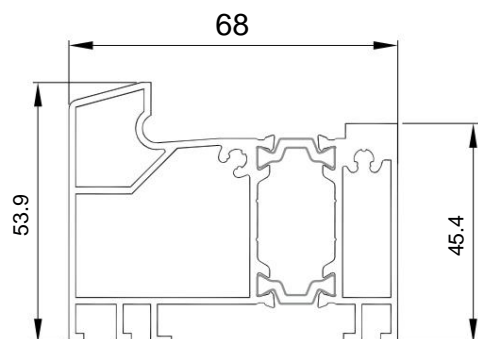
Connettore stretto



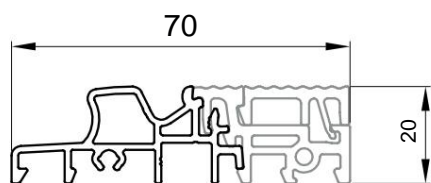
Estensori del telaio



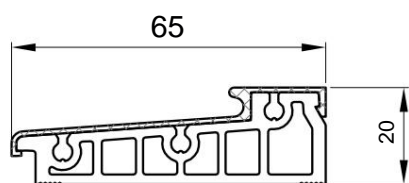
Soglie



La soglia calda è alta 50 mm

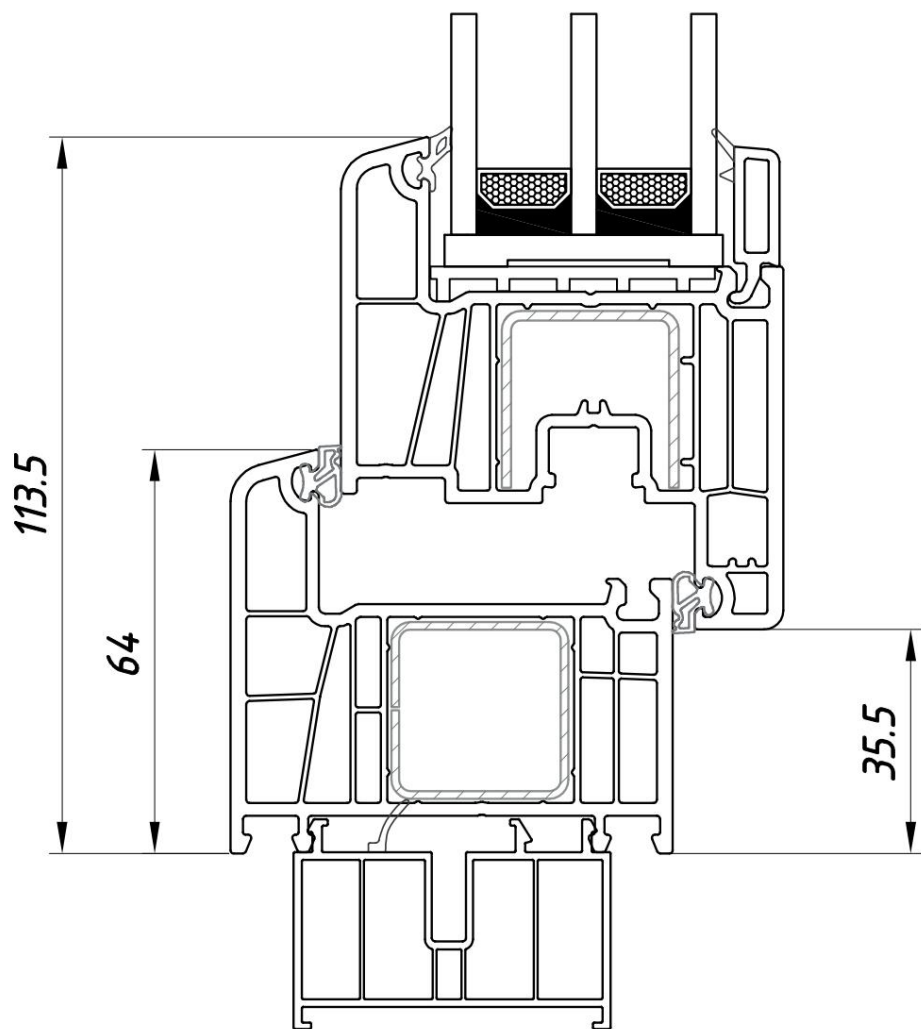


Soglia calda 20 mm

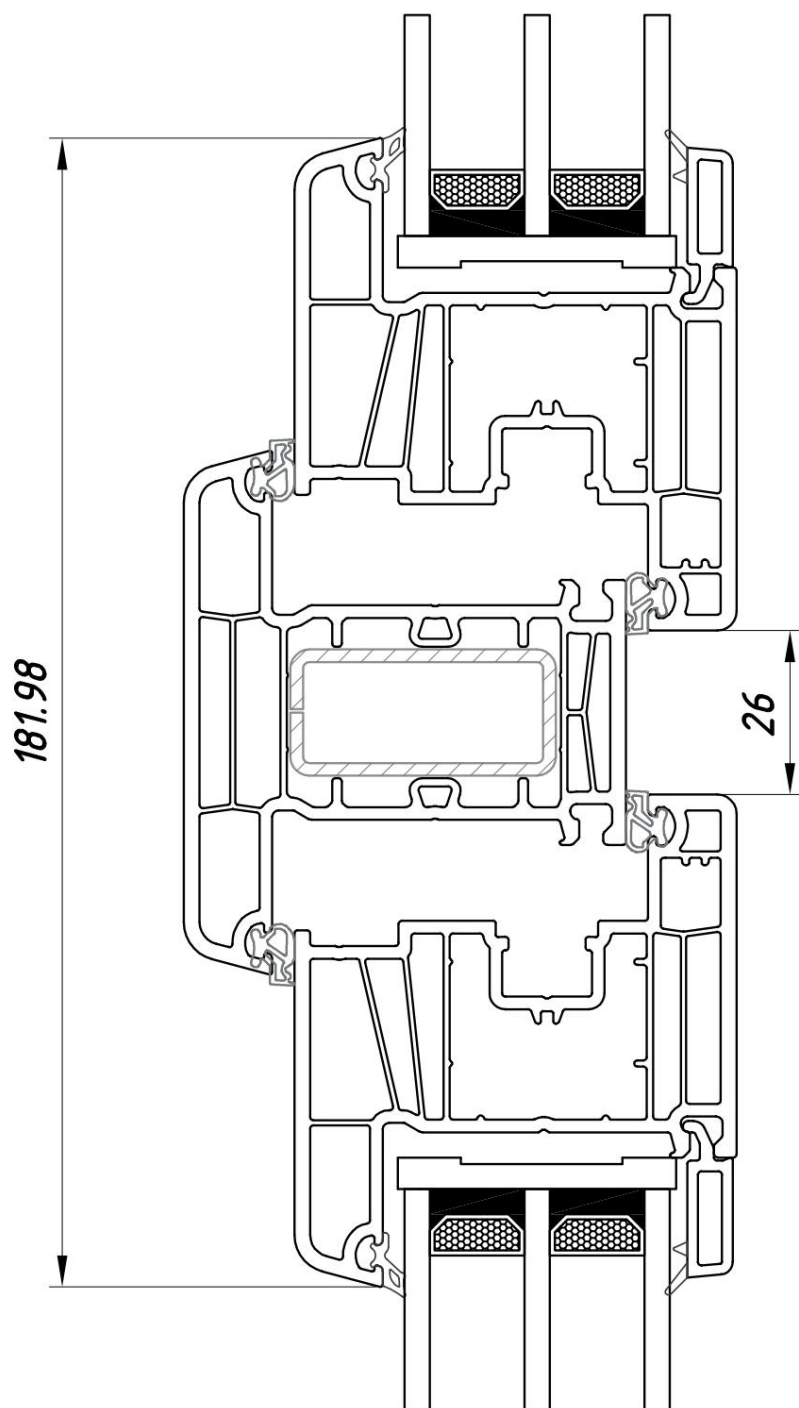


La soglia è di 20 mm

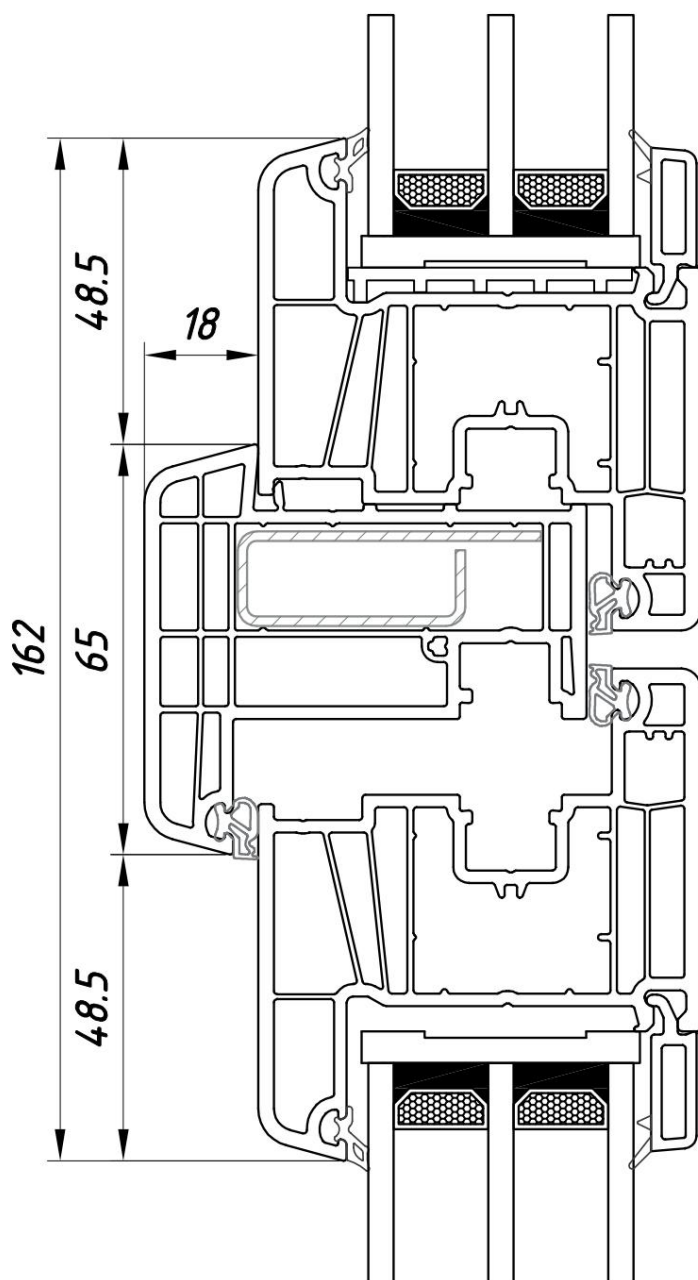
Una combinazione di profili



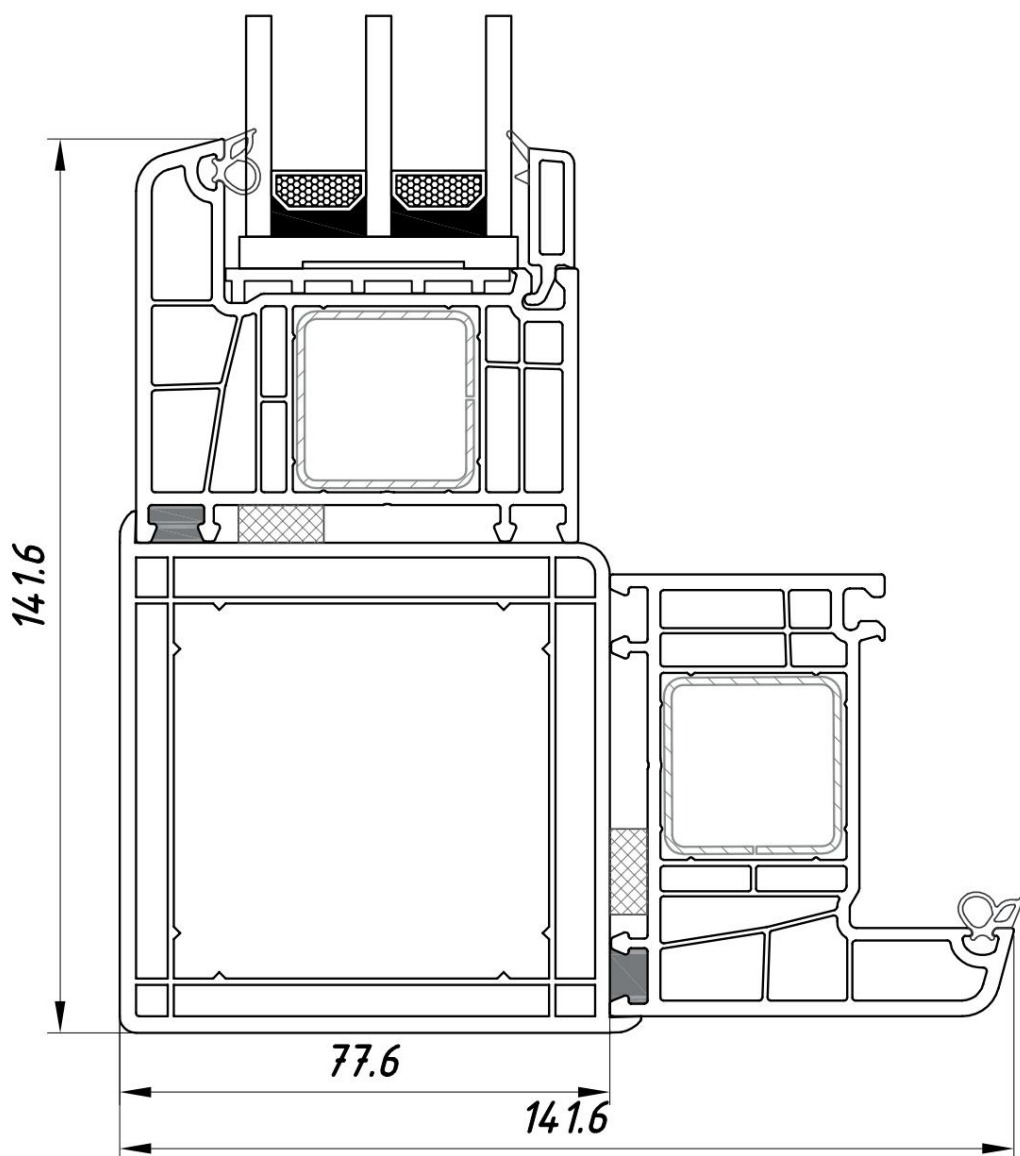
Una combinazione di profili



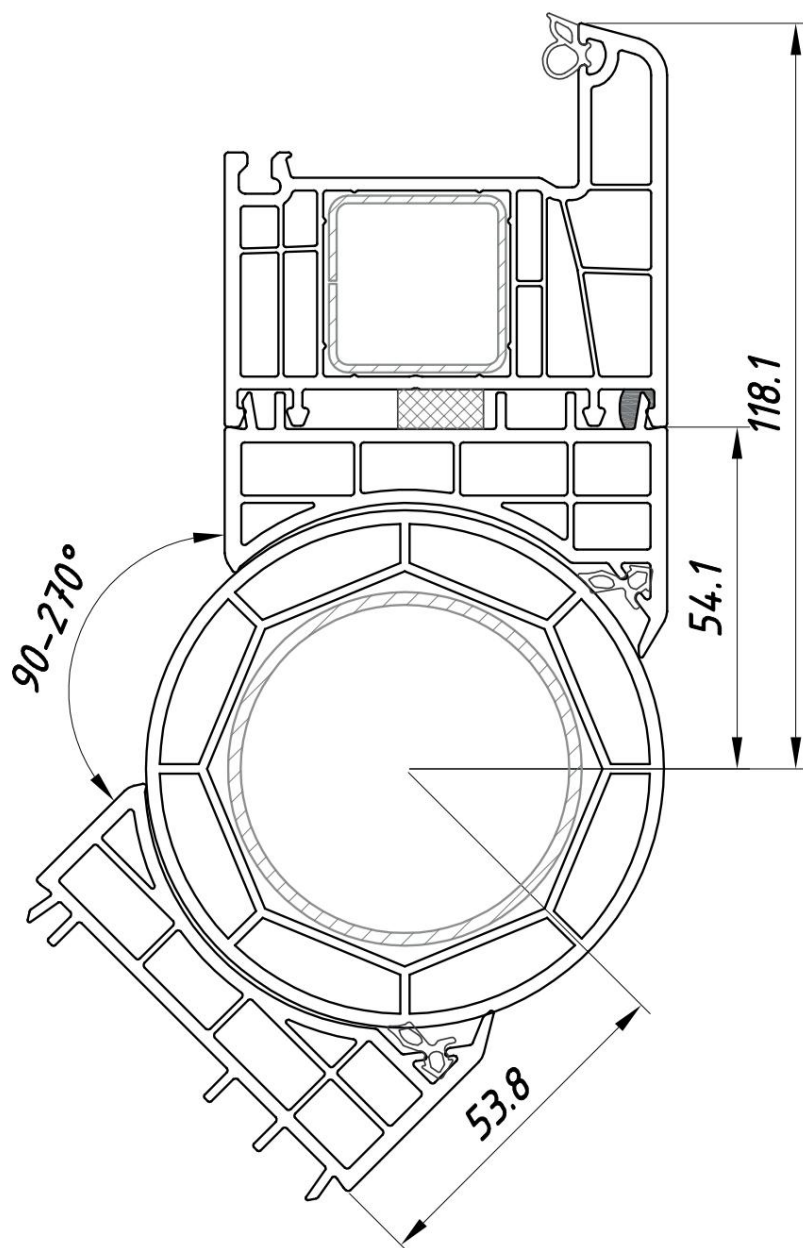
Una combinazione di profili



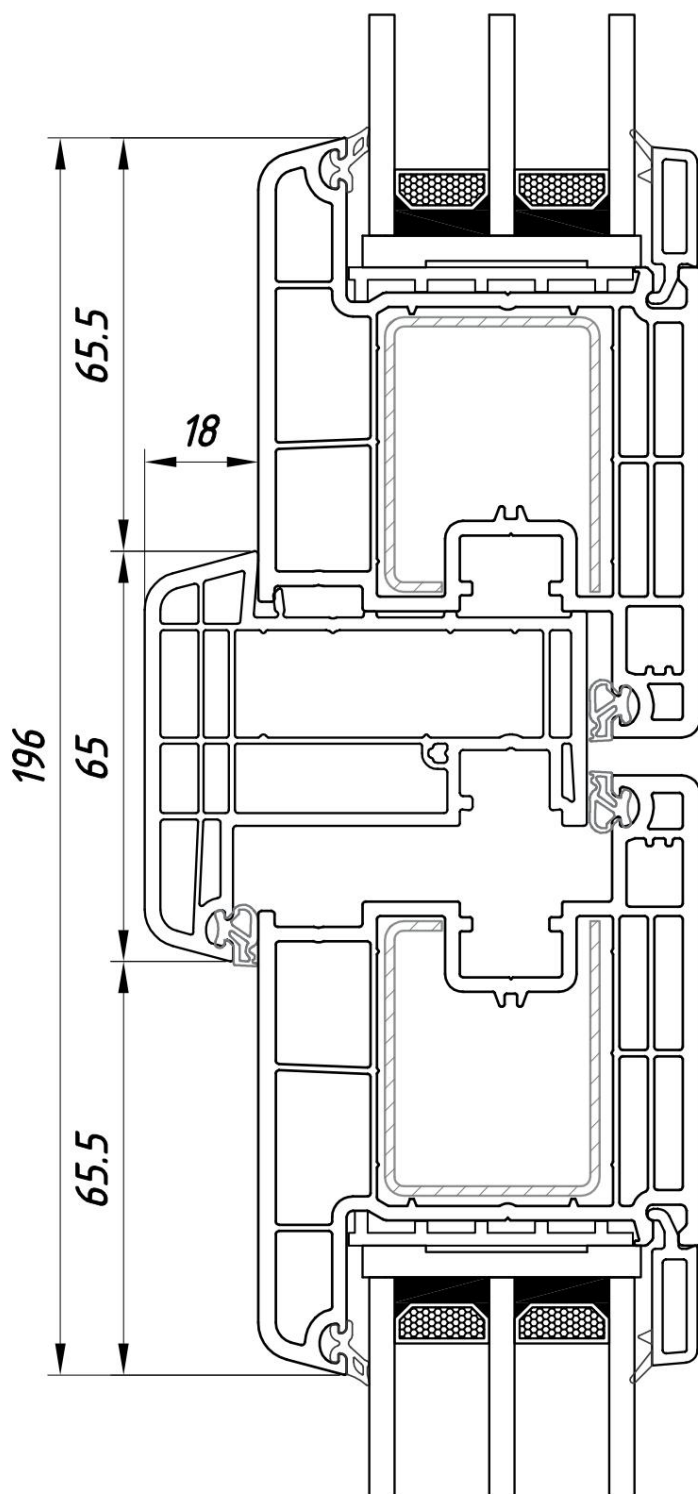
Una combinazione di profili



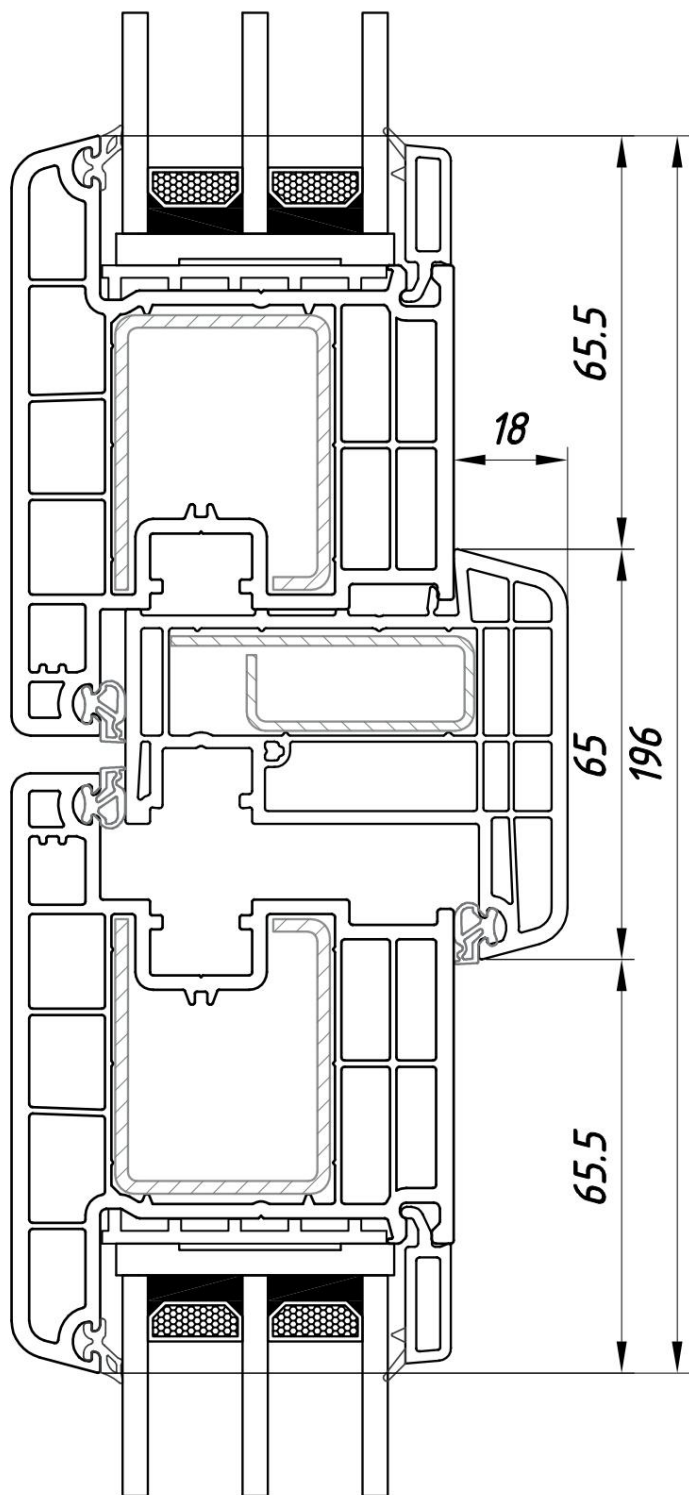
Una combinazione di profili



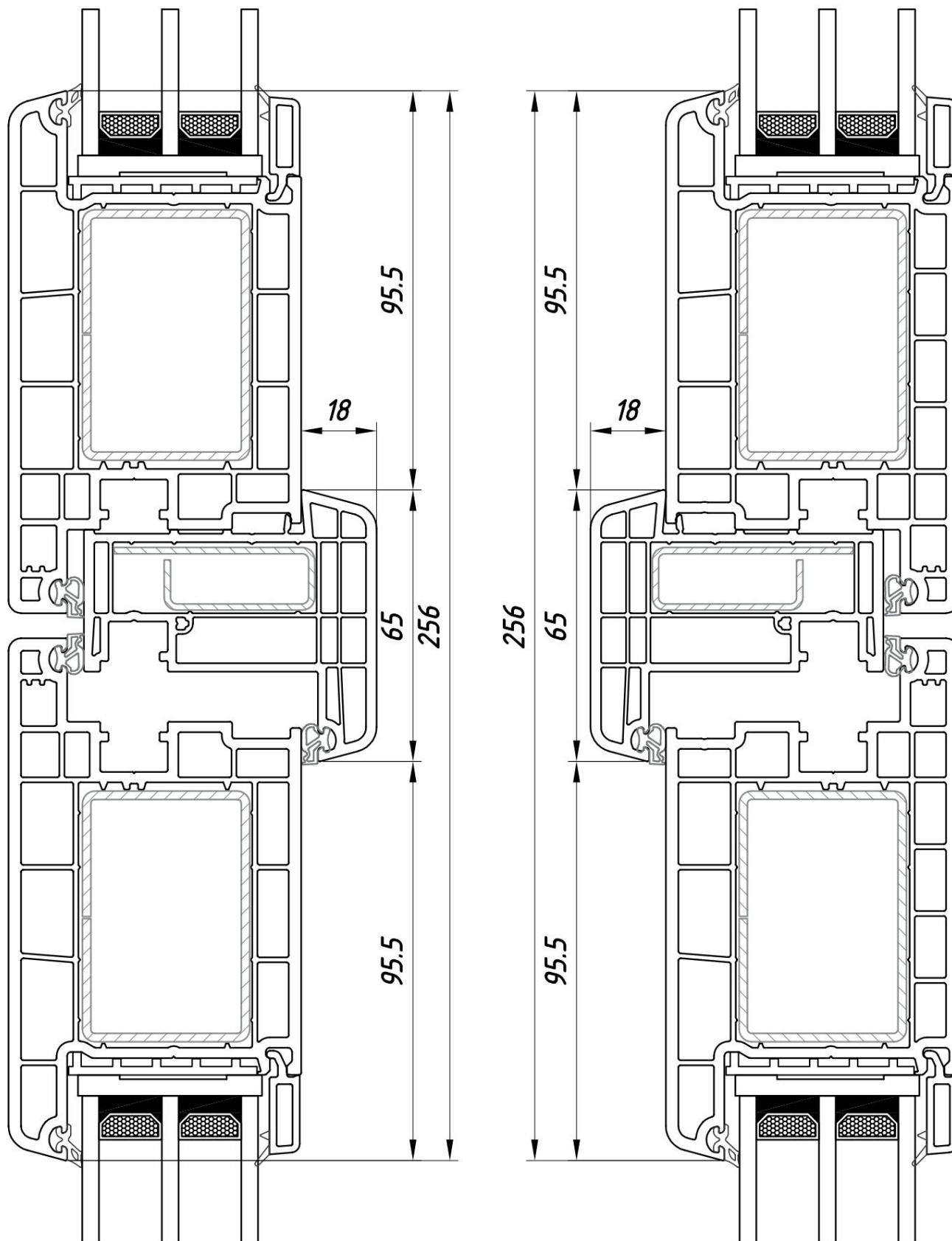
Una combinazione di profili



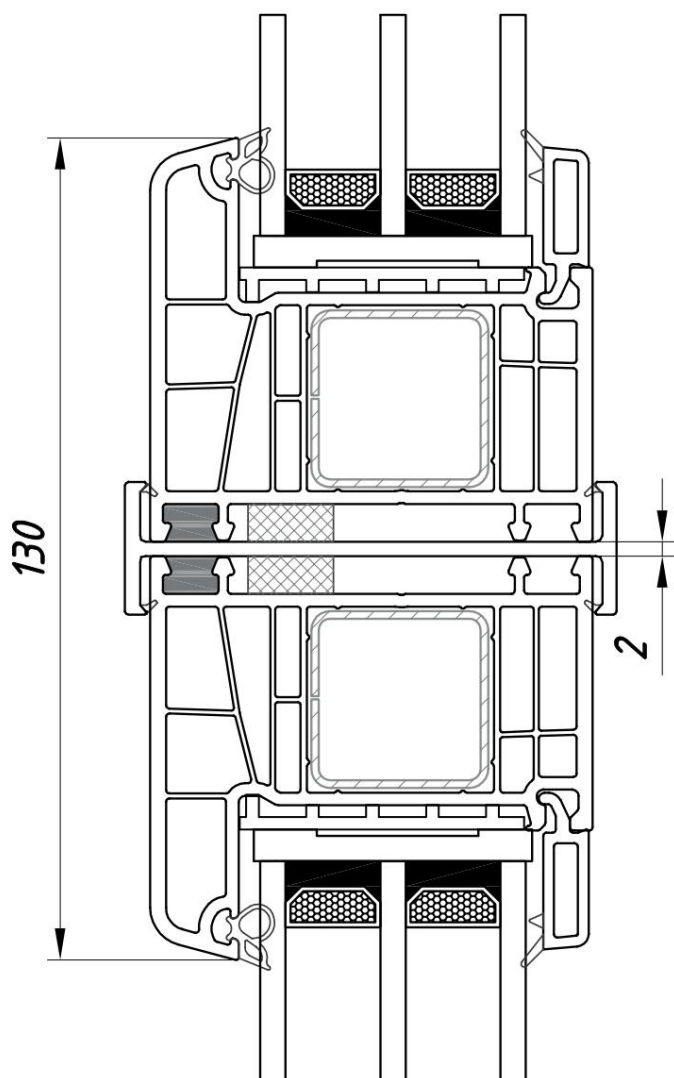
Una combinazione di profili



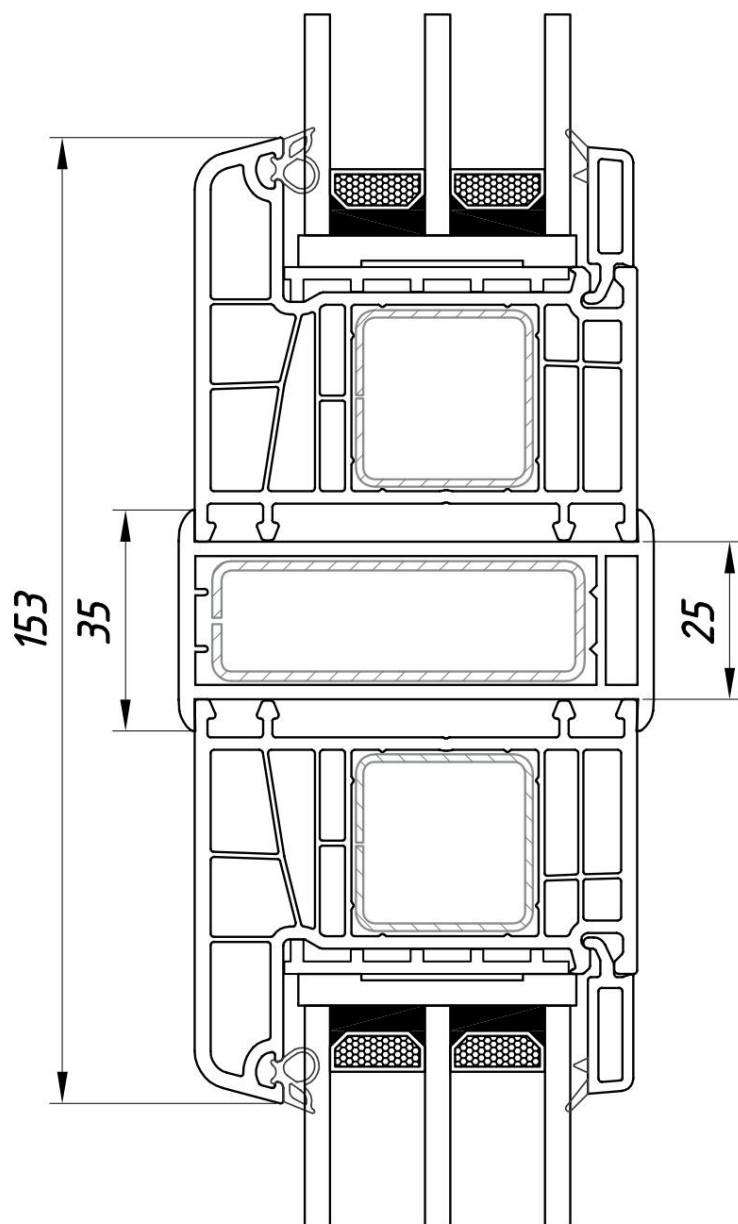
Una combinazione di profili



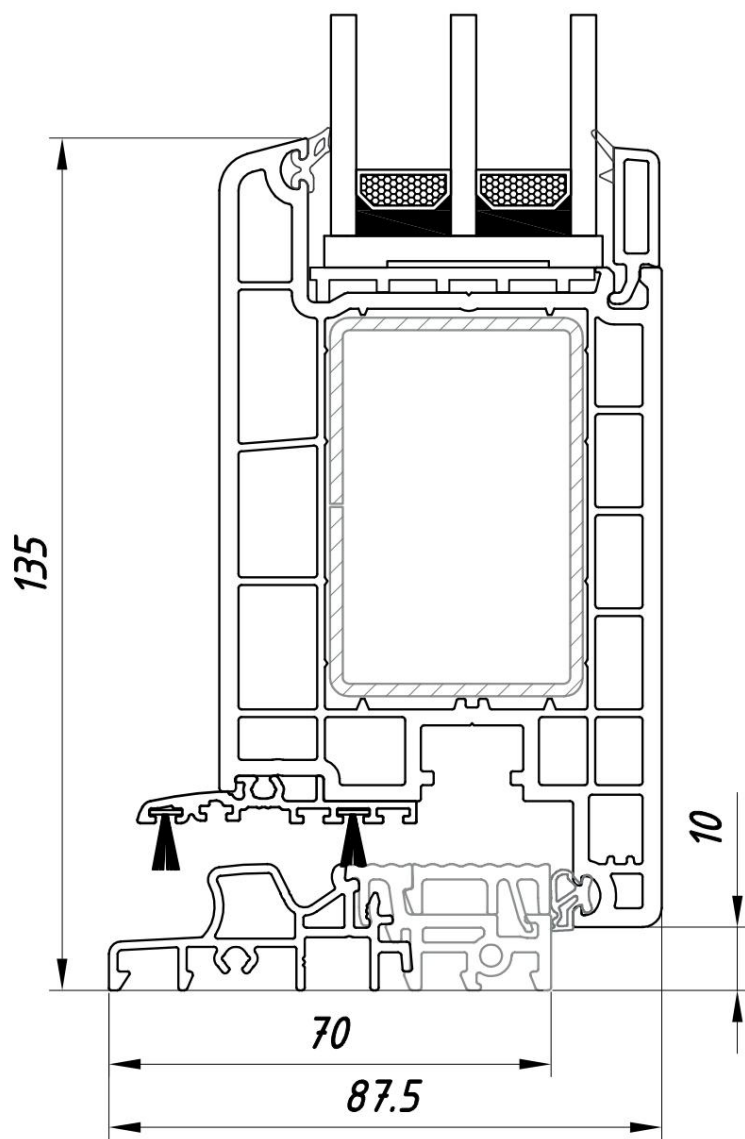
Una combinazione di profili



Una combinazione di profili



Una combinazione di profili



Restrizioni dimensionali

1. La superficie massima delle strutture: - bianco 6

m² (fino a 6,4 m² non coperti da garanzia) - bianco (con rinforzo

quadrato) - 6,2 m² (fino a 6,6 m² non coperti da garanzia) - laminato con rinforzo quadrato - 5,4 m² (fino a 6,4 m²

non coperto da garanzia) La lunghezza massima di un lato del telaio non può superare: - bianco 3200 mm (fino a 3500

non coperto da garanzia) - laminato 2700 mm (fino a 3200 non coperto da garanzia))

2. Limitazioni all'applicazione dell'imposta: - la lunghezza

massima dell'imposta verticale con adiacenti aperture cieche non è

Potere

spostare 2600mm; - la lunghezza

massima del montante orizzontale con adiacenti aperture cieche non deve superare i 2500 mm; - la lunghezza minima

dell'imposta è di 150 mm; - è vietato installare

parti ad anello di ante adiacenti su un'imposta; - è

vietato applicare tasselli sulle ante delle porte interne e delle porte balcone con telaio di 25 mm nell'intervallo compreso tra 850 e 1200 mm dalla parte inferiore dell'anta;

3. Limitazioni per strutture ad arco: - raggio minimo di

curvatura telaio 450mm (raggio non garantito 380-449mm; - raggio minimo di curvatura anta 760mm lungo il

telaio (raggio non garantito 560-759mm); - raggio minimo di curvatura d'imposta 900mm; - massimo lunghezza dell'arco 3000 mm.

4. Restrizioni d'angolo: -

distanza minima dall'angolo saldato (lato interno) al centro dell'imposta - 100 mm; - l'angolo minimo del taglio dell'imposta rispetto al

telaio, all'anta, all'imposta - 45 gradi; - l'angolo minimo del tavolo dal lato cerniere è di 65 gradi; - L'angolo minimo del telaio è di 30 gradi

