

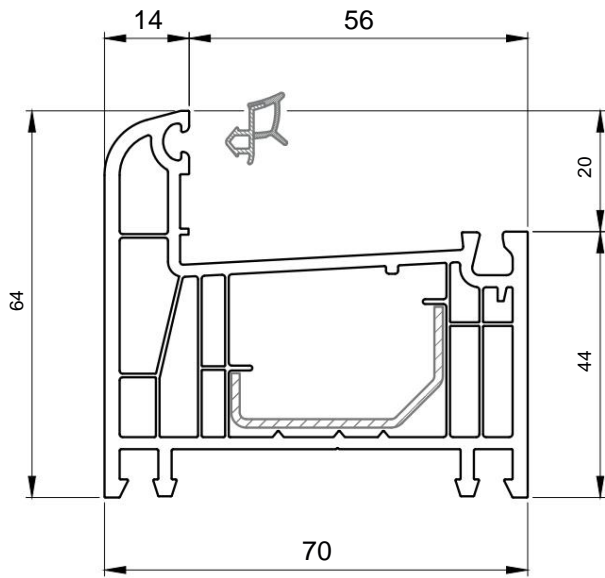
Catalogo tecnico Megaline 600



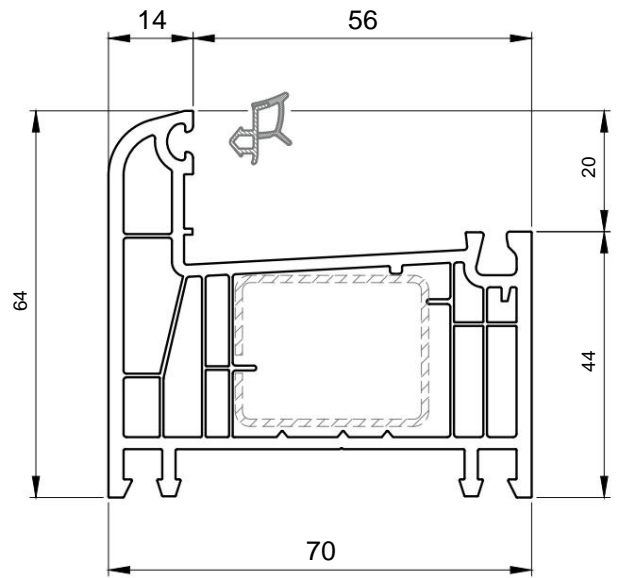
CONTENUTO

Profili principali.....	3
Profili aggiuntivi.....	9
Combinazioni di profili.....	11
Restrizioni dimensionali.....	16
Installazione dell'imposta.....	20

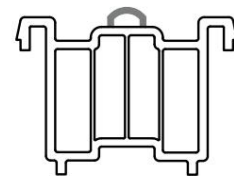
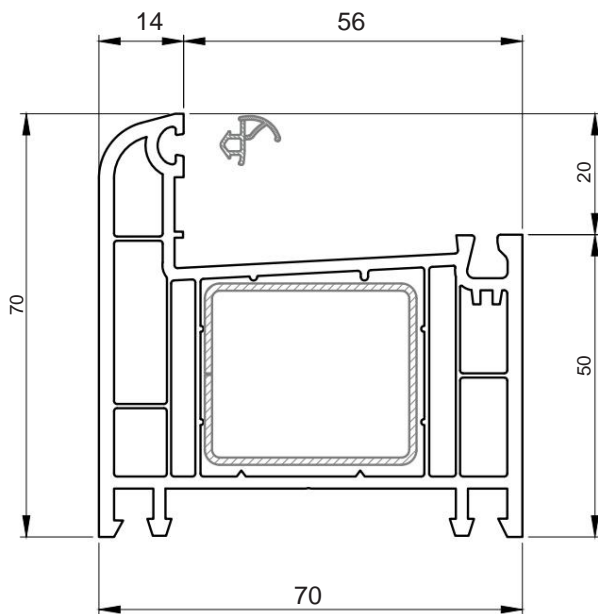
Rama ST



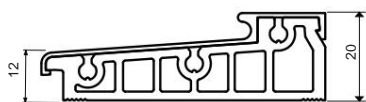
Telaio KV



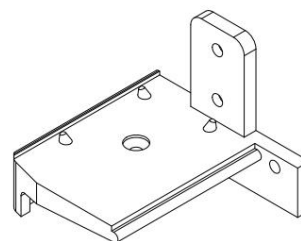
Telaio 70 mm



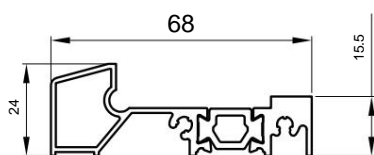
Profilo fittizio



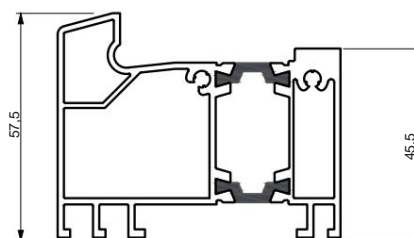
La soglia è bassa



Connettore telaio
con soglia

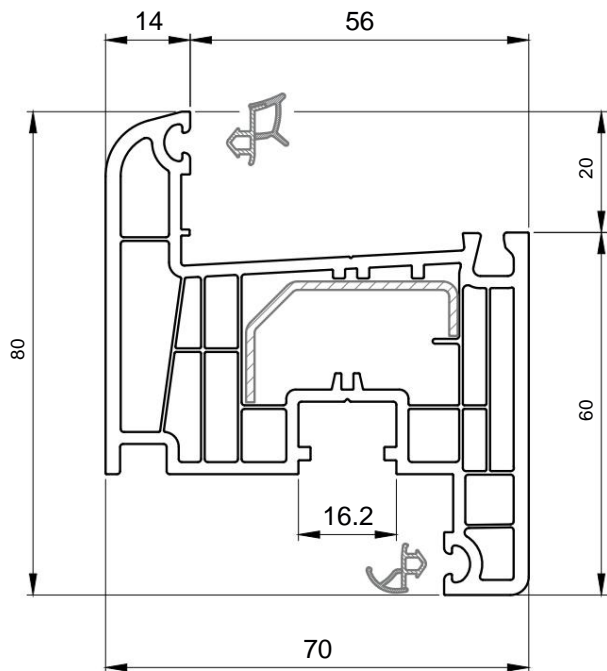


La soglia è calda e bassa, 20 mm

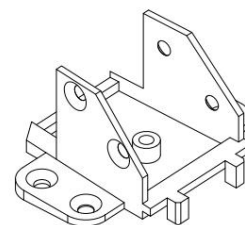
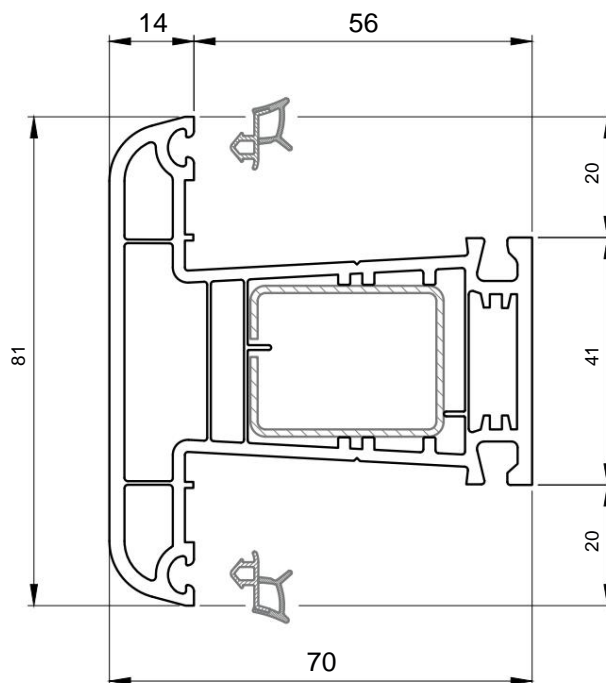


La soglia è calda e alta

Collo 80mm

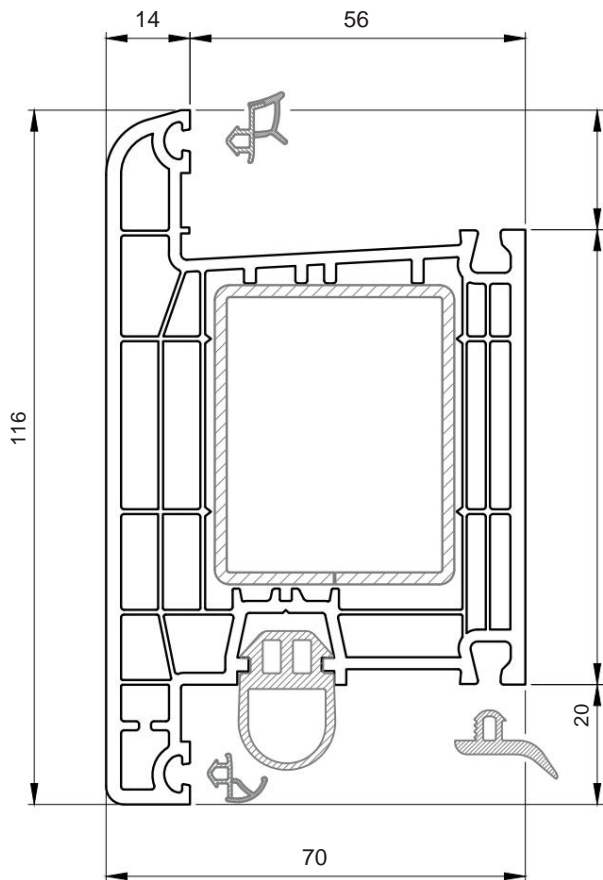


Imposta

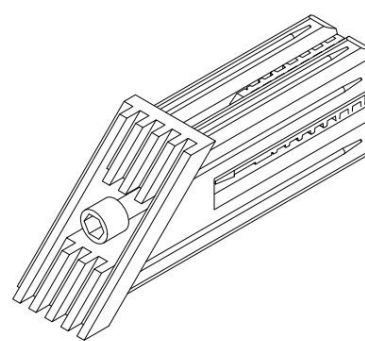
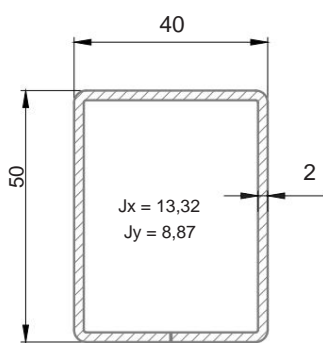
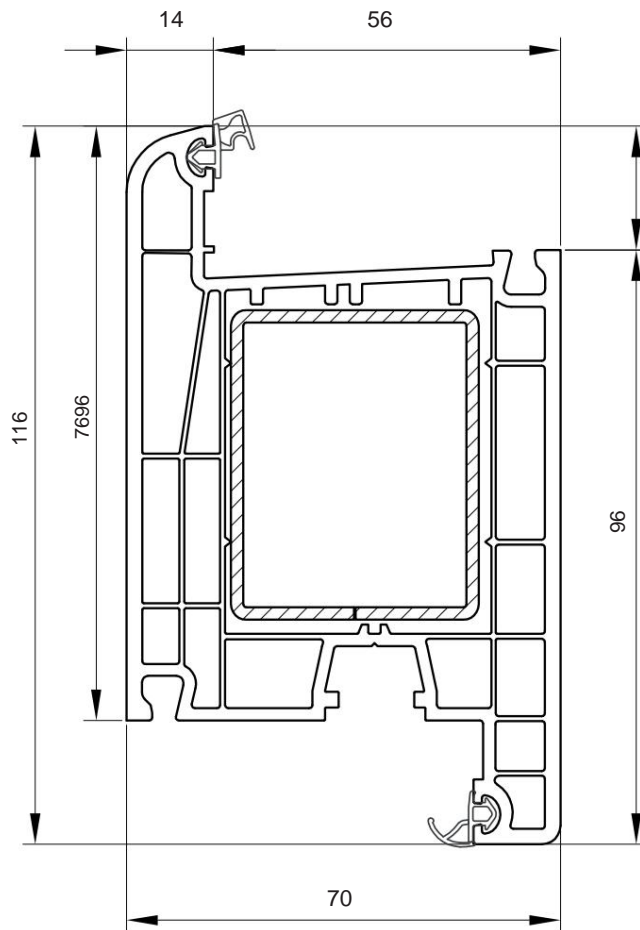


Connettore d'imposta

La sedia T

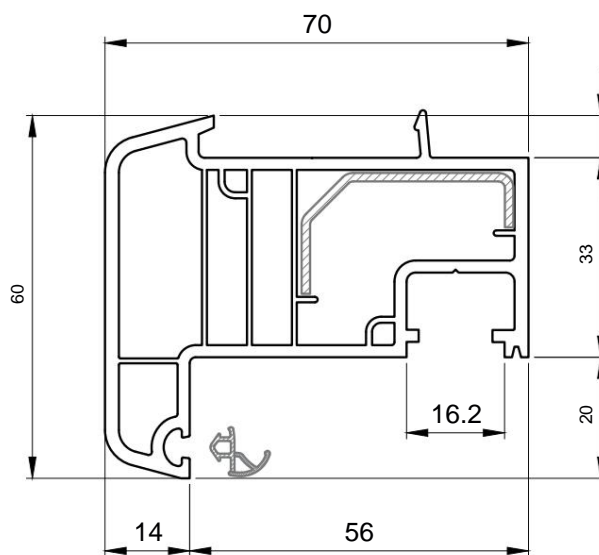


Collare a Z

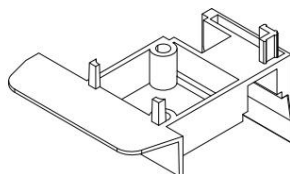


Amplificatore angolare

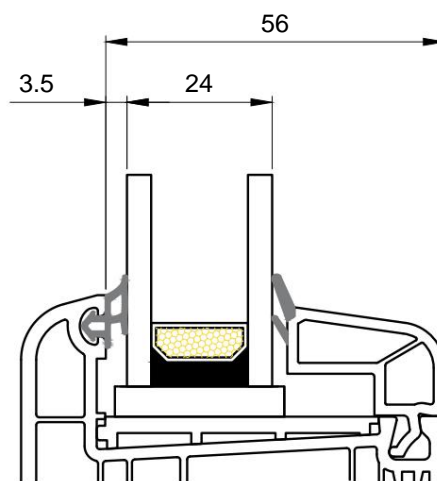
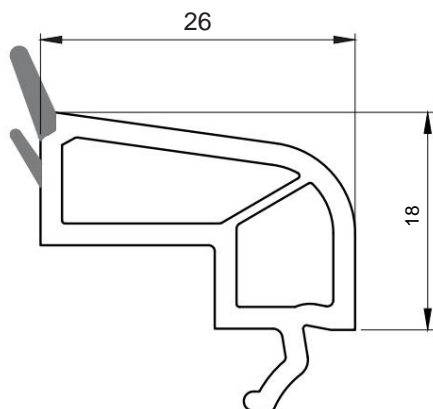
Shtulp



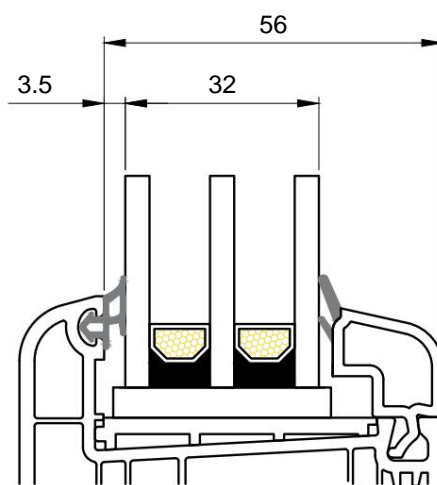
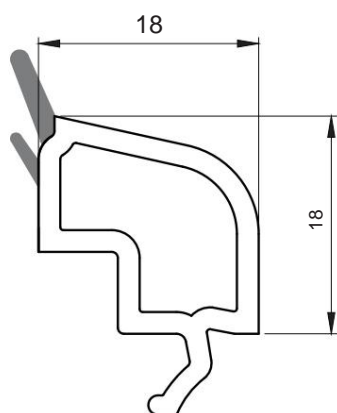
Tappo per copricapo



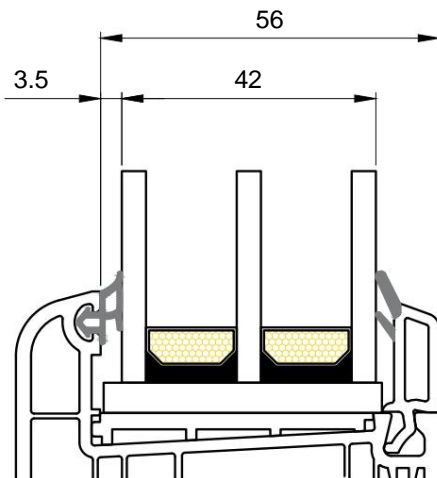
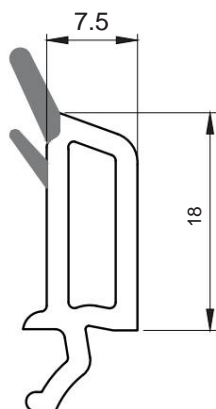
Bastone 24



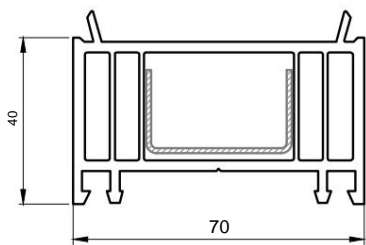
Bastone 32



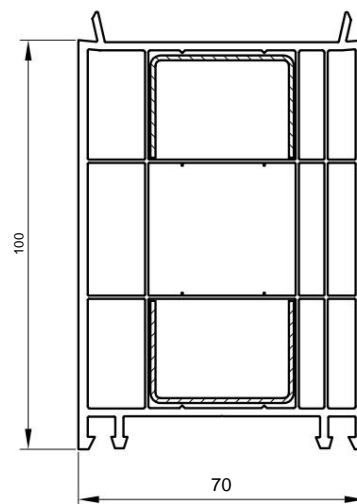
Bastone 42



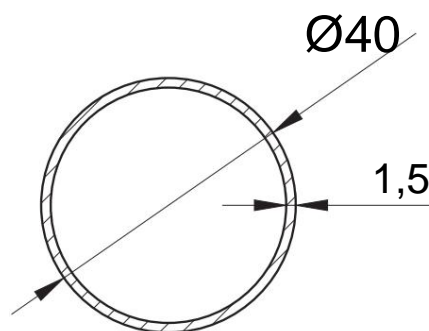
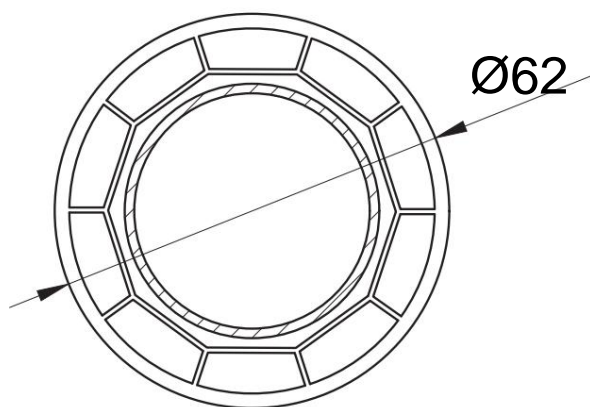
Allunga il telaio di 40 mm



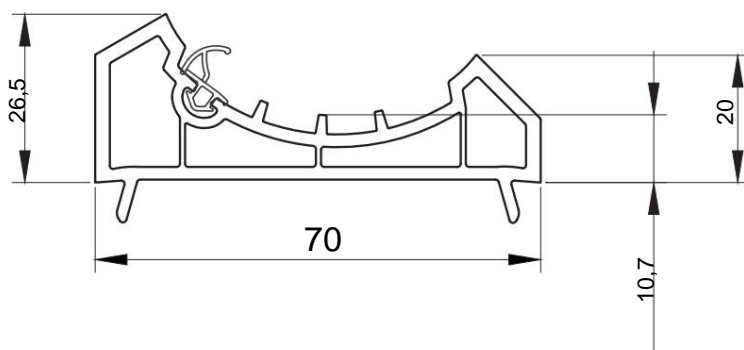
Allunga il telaio di 100 mm



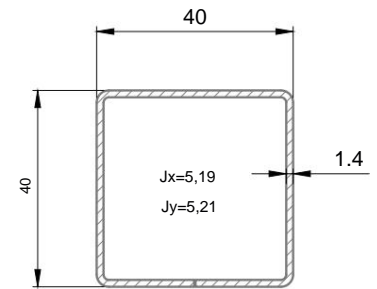
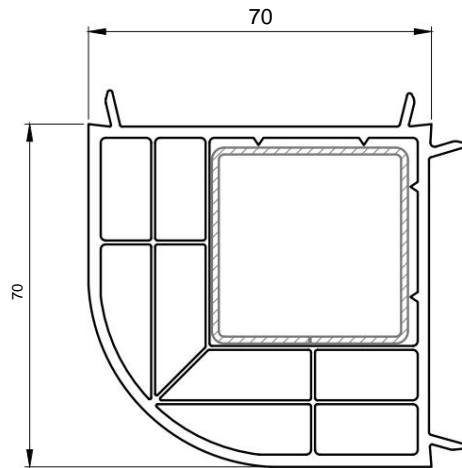
Finestra a bovindo



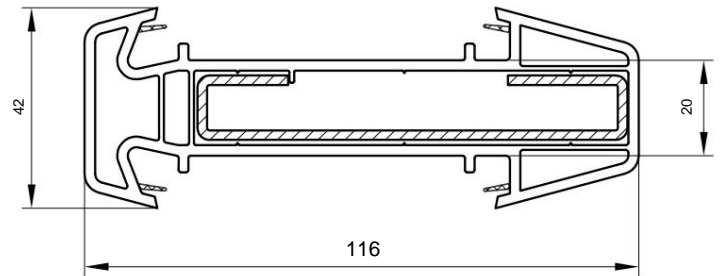
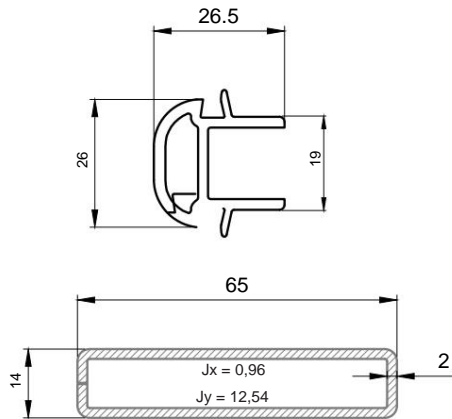
Adattatore per bovindo



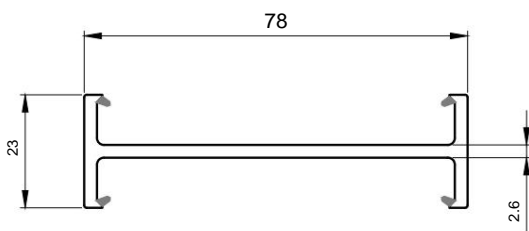
Connettore angolare 90o

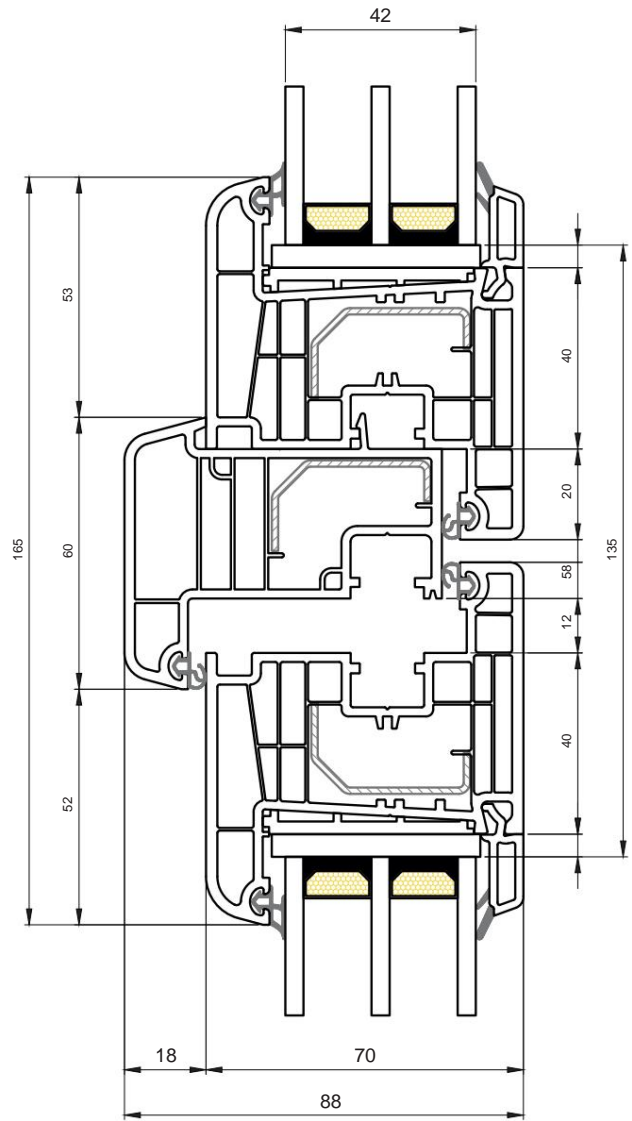
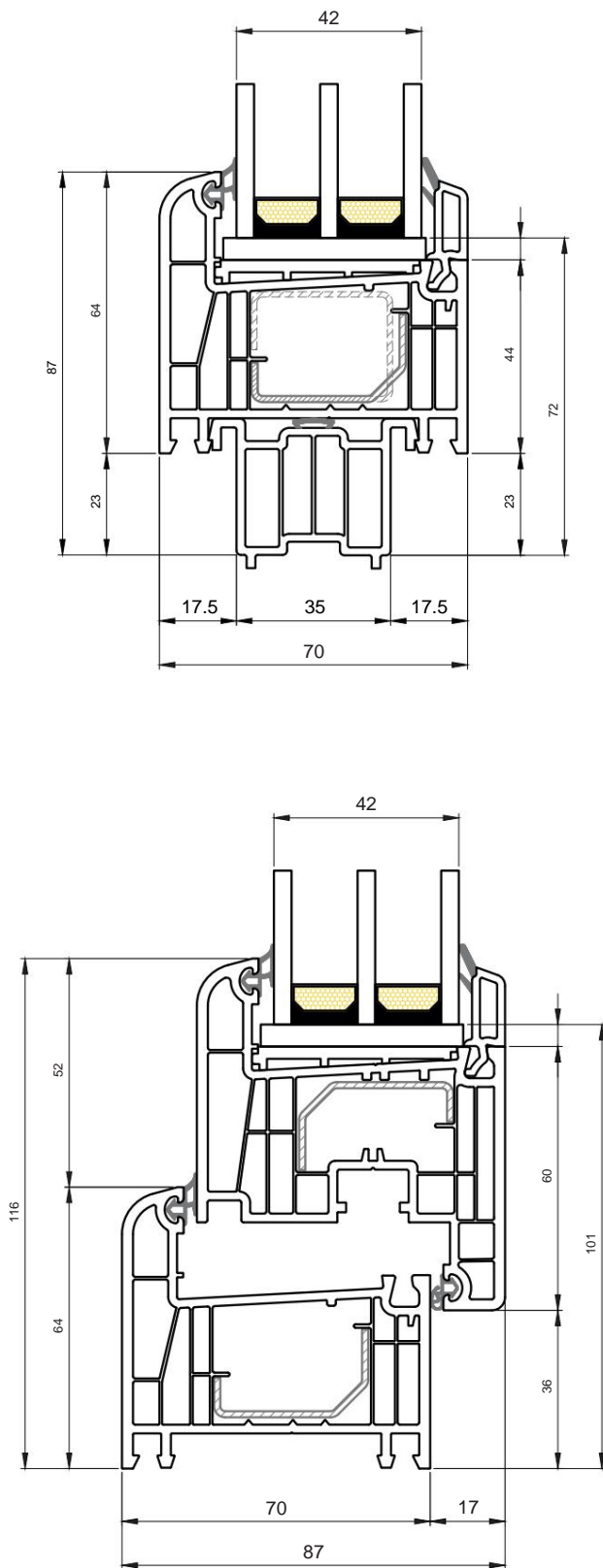


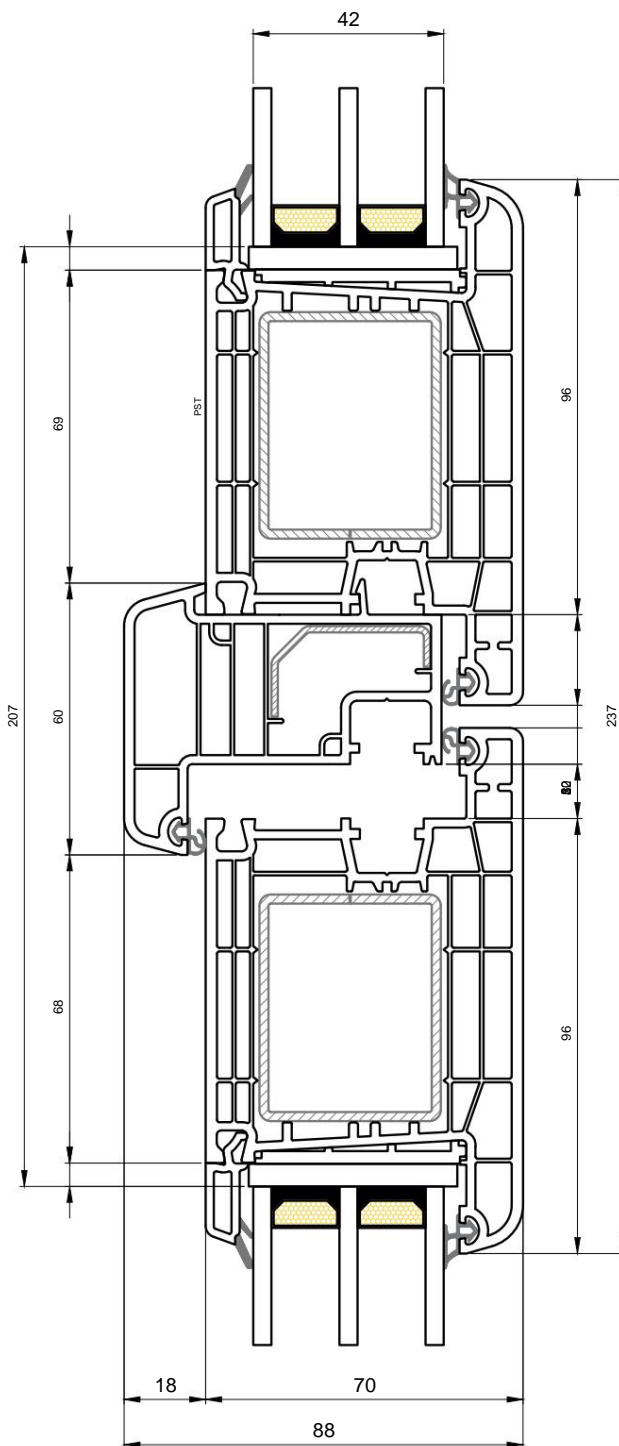
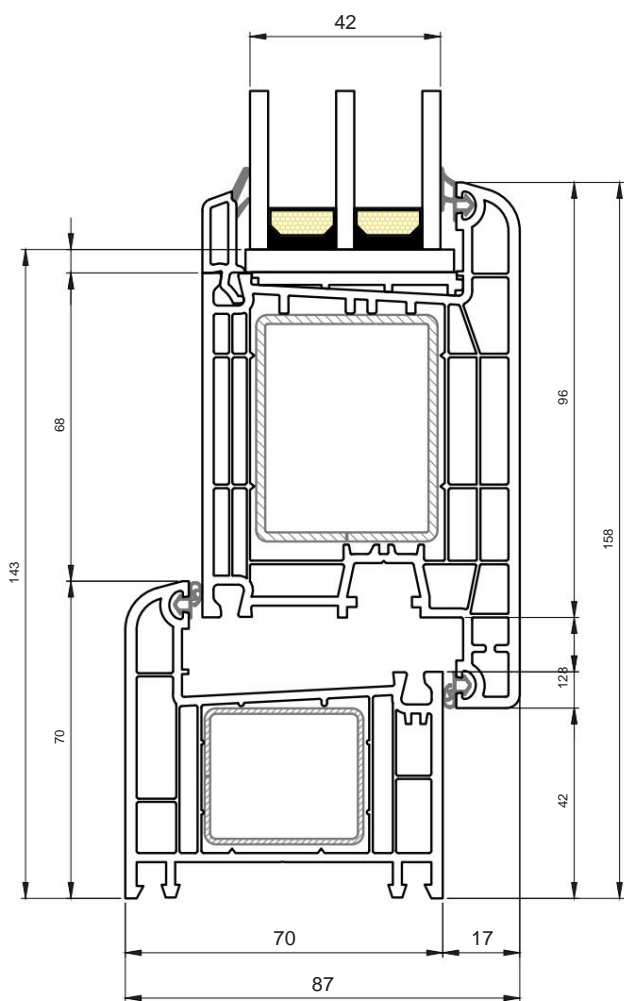
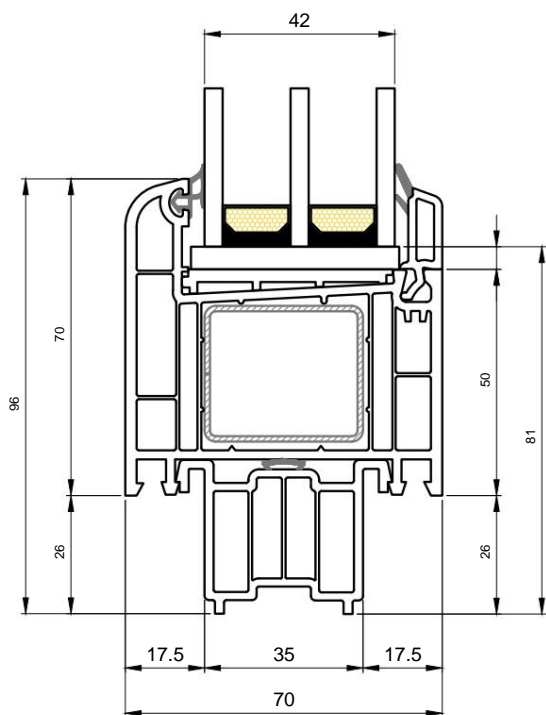
Connettore statico

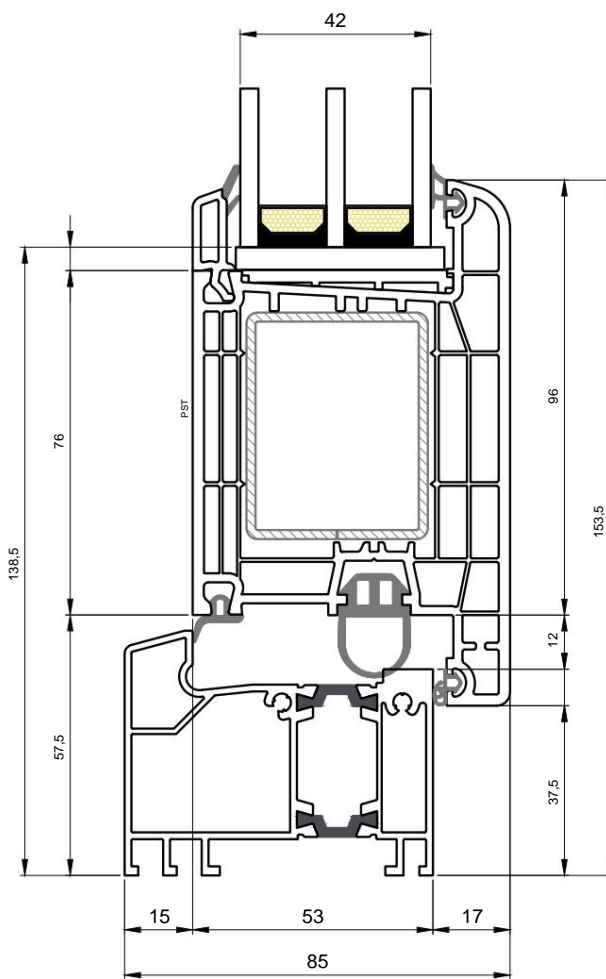
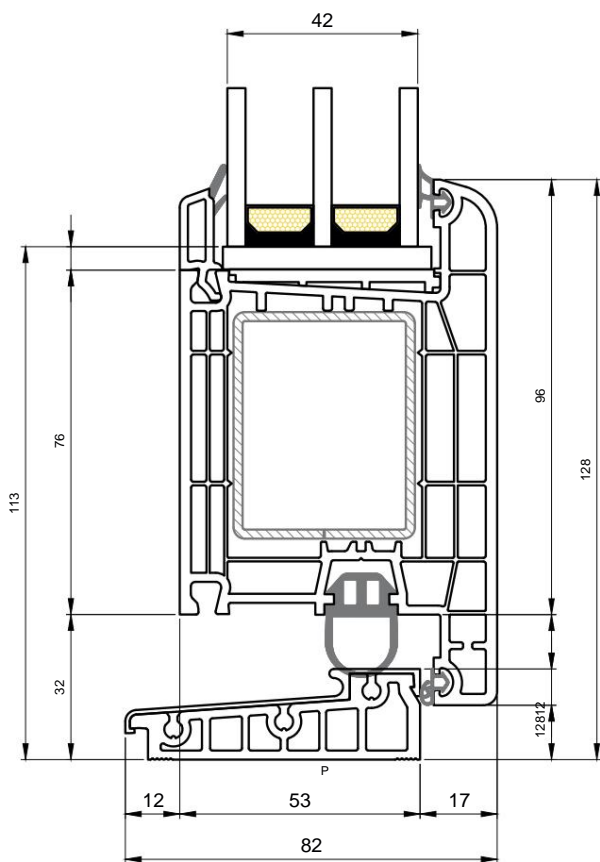
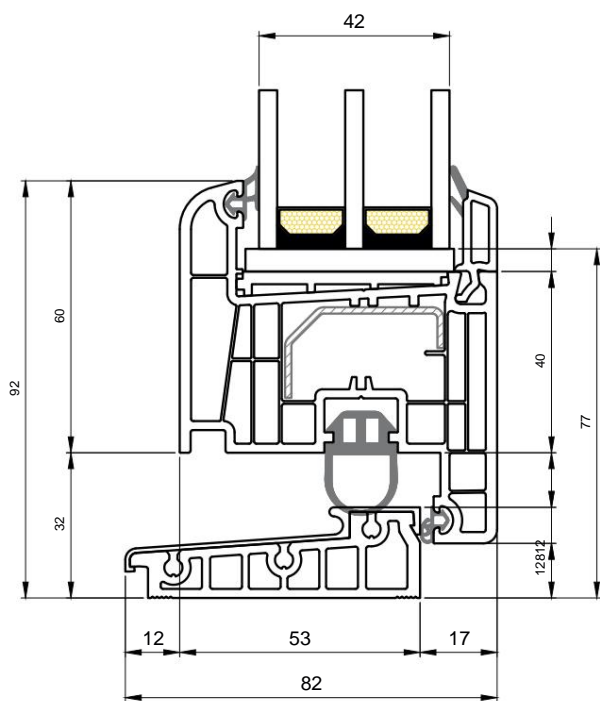


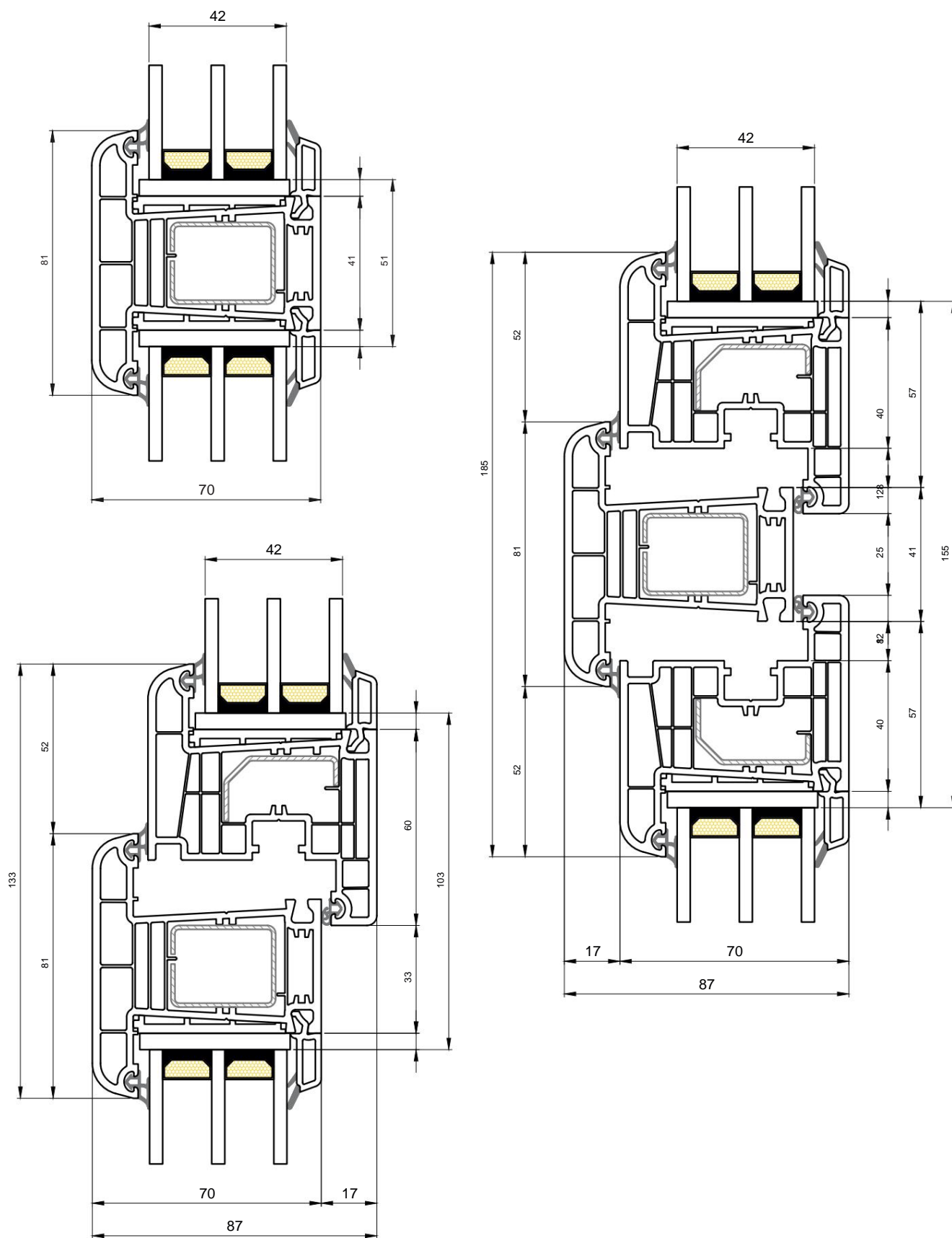
Connettore H

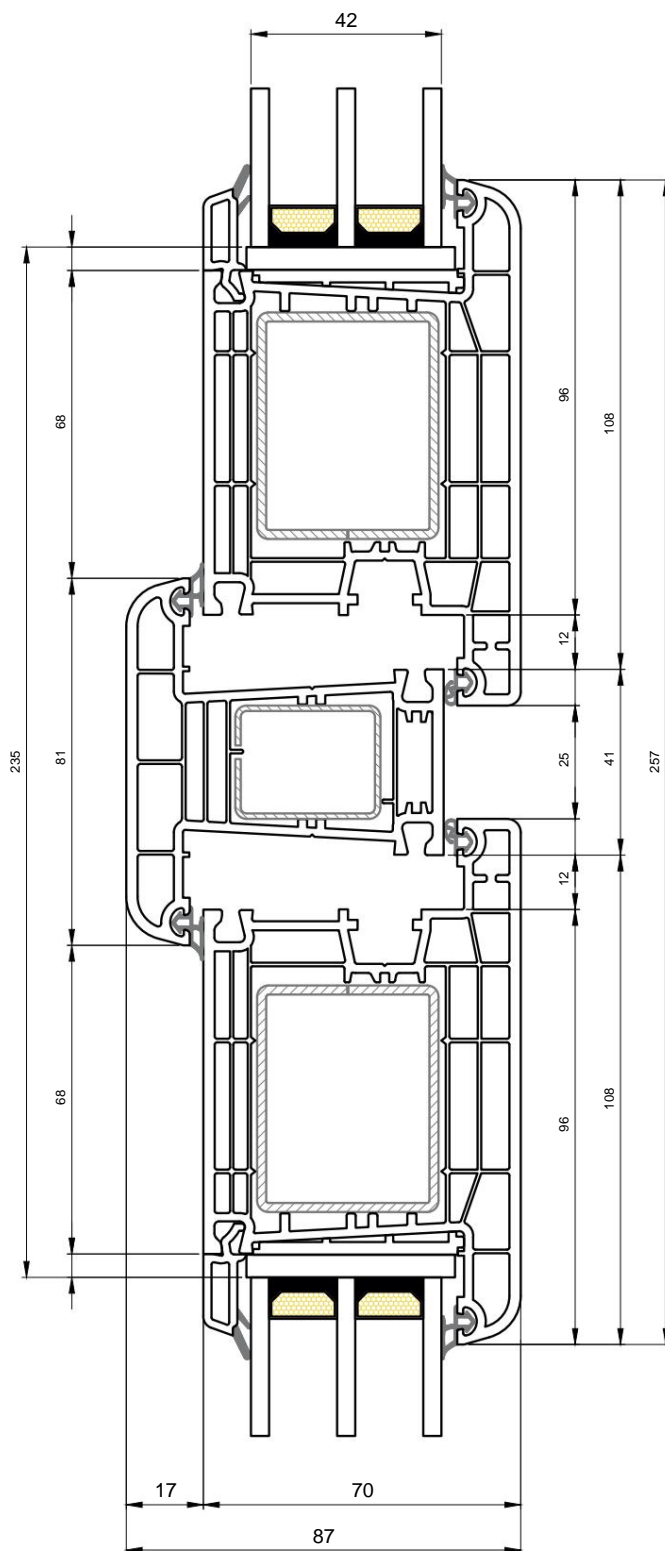


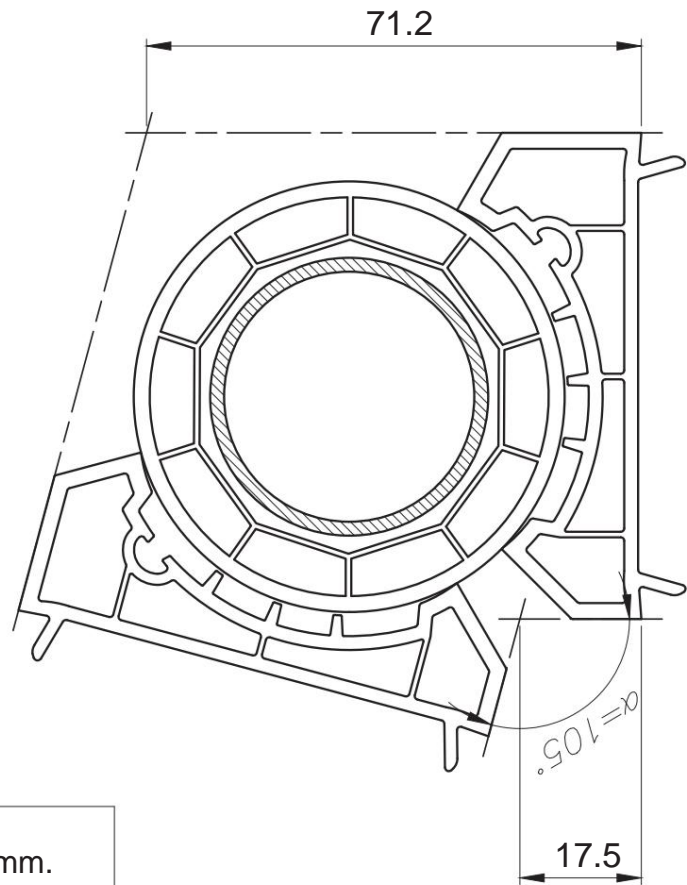




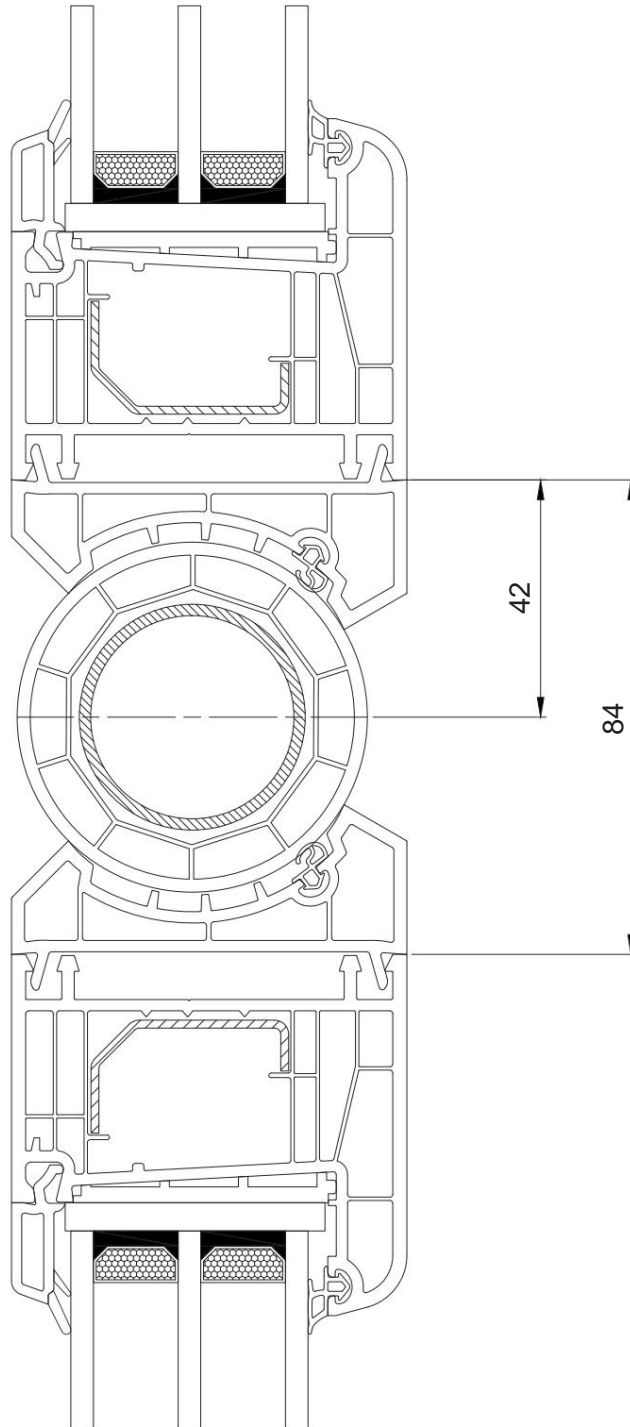








α Angolo di gradi	X, mm.	E, mm.
90	80,0	10.0
105	71.2	17.5
120	64.0	23.6
135	57,8	28.8
150	52.2	33,5
165	47.0	37.8
180	42.1	42.1



Віконна рама

Максимальна площа конструкцій профільних систем:

- білий 6м² (до 6,6м² не гарантійний випадок)
- білий(з квадратни армуванням) - 6,2м² (до 6,6м² не гарантійний випадок)
- ламінований 5,0м² (до 6,0м² не гарантійний випадок)
- ламінований (з квадратни армуванням) 5,4м² (до 6,4м² не гарантійний

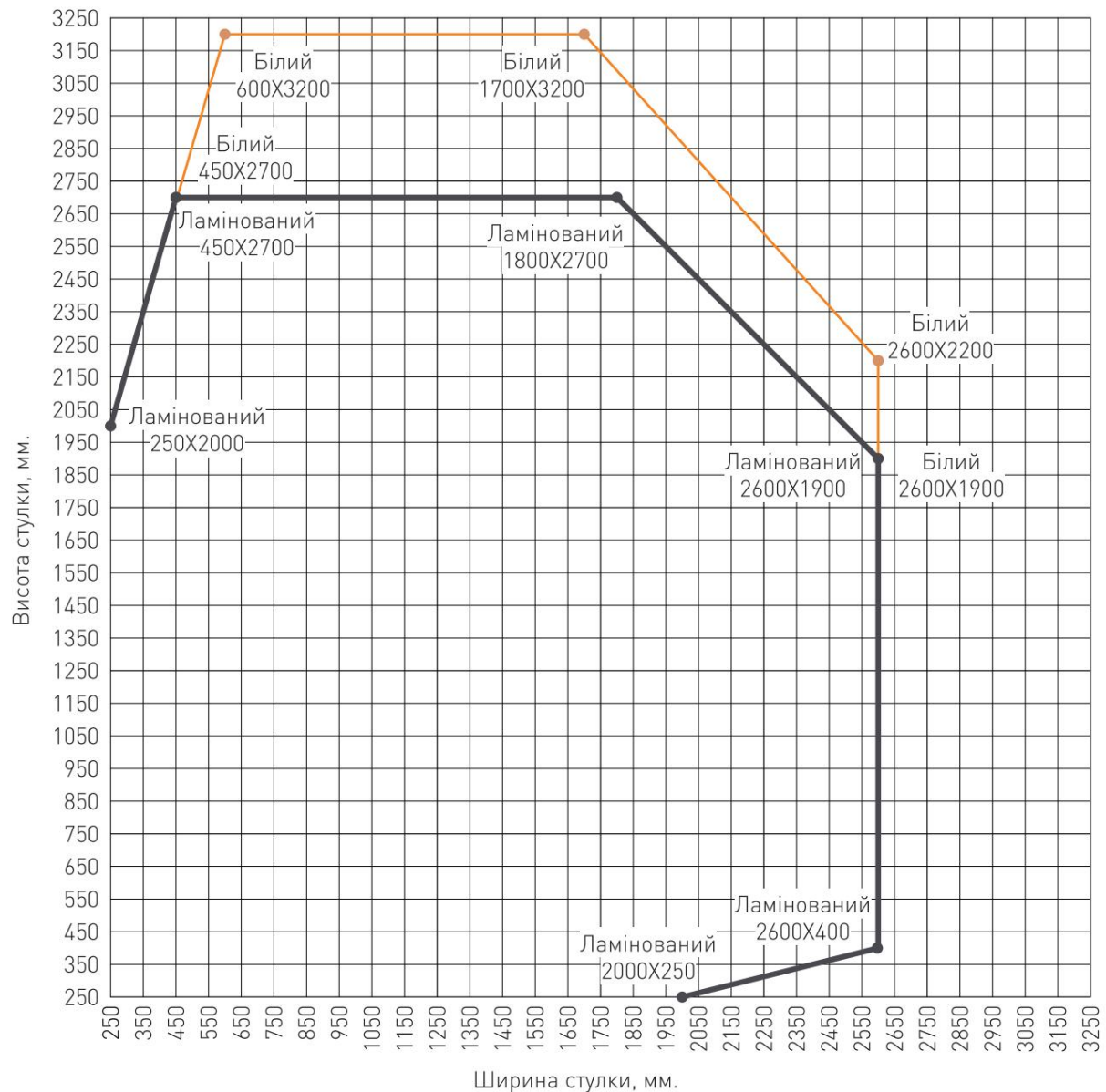
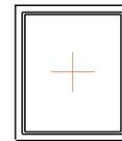
випадок)

Максимальна довжина однієї сторони рами не повинна перевищувати:

- білий - 3,2м (до 3,5 серія KB не гарантійний випадок)
- ламінований - 2,7м (до 3,2м не гарантійний випадок)

	Білий
	Колір

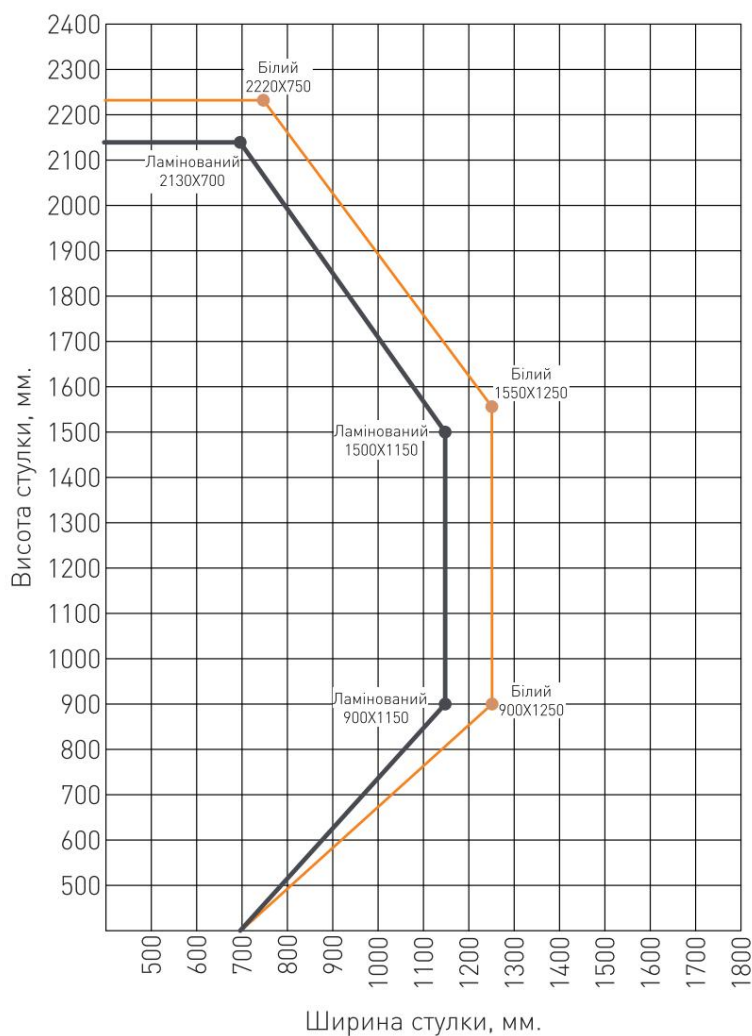
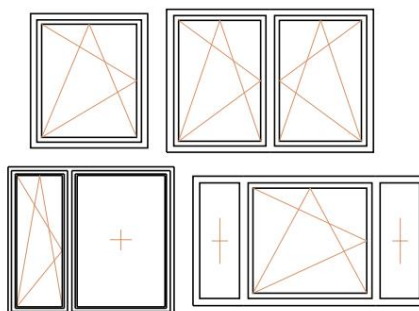
Можливі варіанти виконання:



Поворотно-відкидні стулки група навантажень «В»

	Білий
	Колір

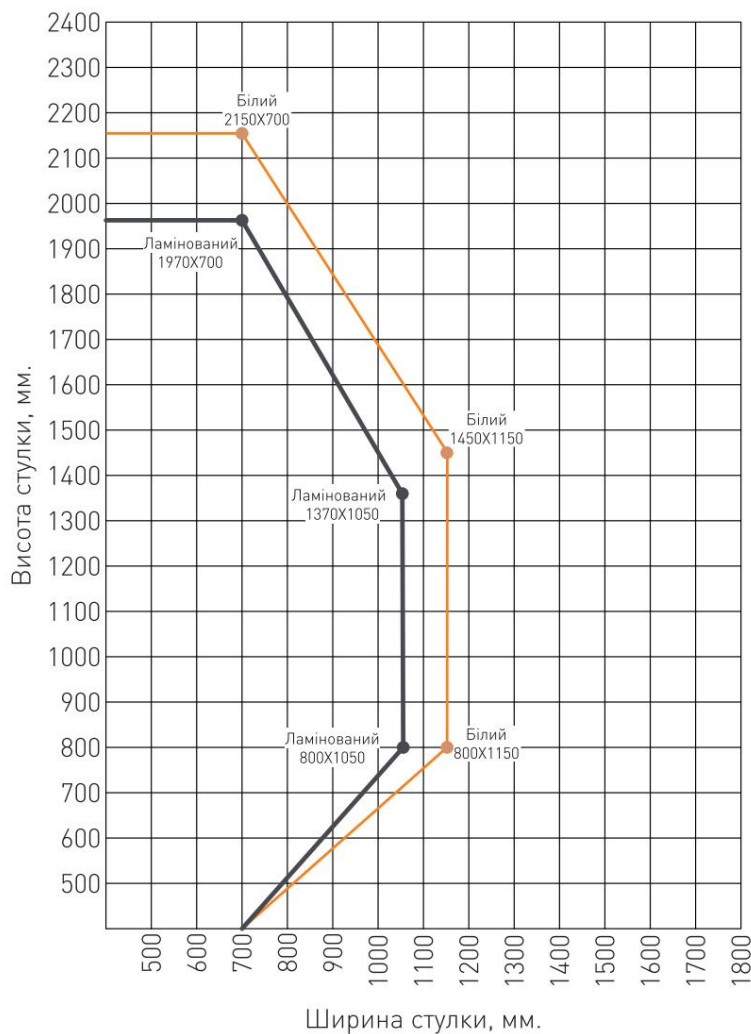
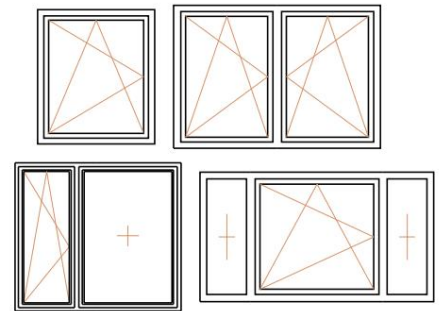
Можливі варіанти виконання:



Поворотно-відкидні стулки група навантажень «С»

	Білий
	Колір

Можливі варіанти виконання:



1. Restrizioni all'applicazione dell'imposta:

- la lunghezza massima dell'imposta verticale con quelle adiacenti

le aperture cieche non devono superare i 2600 mm;

- la lunghezza massima dell'imposta orizzontale con quelle adiacenti

le aperture cieche non devono superare i 2500 mm;

- la lunghezza minima dell'imposta è di 150 mm;

- è vietata l'installazione di parti incernierate di ante adiacenti

su un'imposta;

- è vietata l'installazione di tasselli sui battenti delle finestre

porte interne e balconi mediante serrature

con una massa di 25 mm compresa tra 850 e 1200 mm dal fondo dell'anta.

2. Limitazioni per strutture ad arco:

- telaio – raggio di curvatura minimo garantito 450 mm

(non garantito 380-449 mm);

- anta - il raggio minimo di curvatura garantito è di 760 mm lungo il telaio

(non garantito 560-759mm);

- imposta - raggio di curvatura minimo garantito pari a 900 mm;

- la lunghezza massima dell'arco è 3000 mm.

3. Restrizione degli angoli:

- la distanza minima dalla saldatura (lato interno) a

la metà dell'imposta - 100 mm;

- l'angolo minimo del taglio d'imposta rispetto al telaio, all'anta,

imposta - 45°;

- l'angolo minimo dell'anta dal lato cerniere è di 65°;

- angolo minimo del telaio - 30°.

