

# Catalogo tecnico

## Lux



CONTENUTO

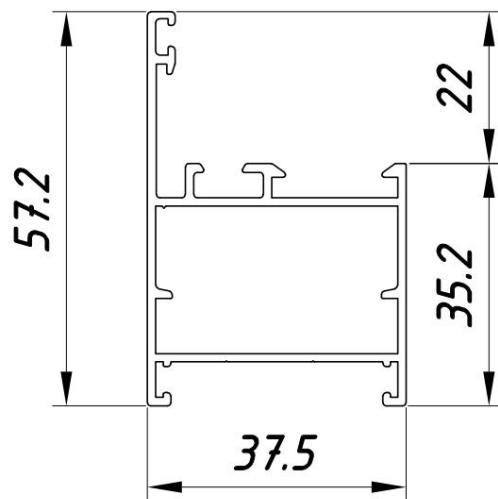
Profili principali.....3

Profili aggiuntivi.....6

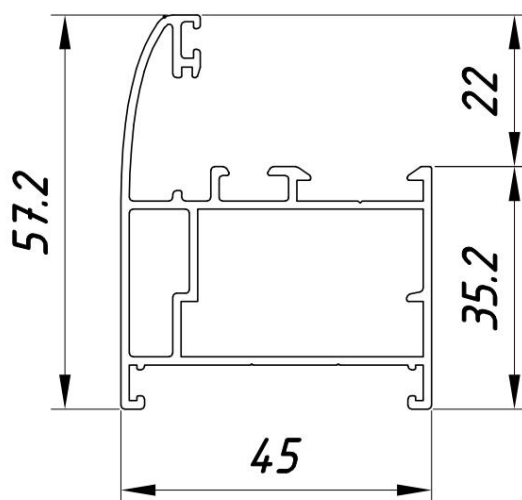
Combinazione di profili.....10

cornici

375 0010

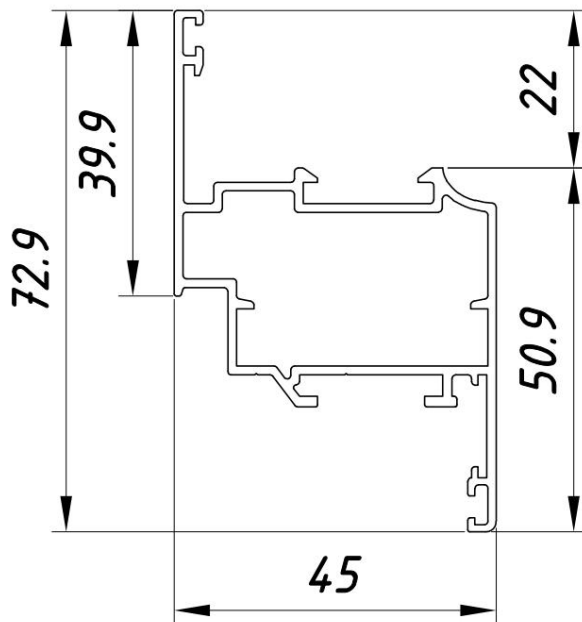


375 0035



Telaio della finestra

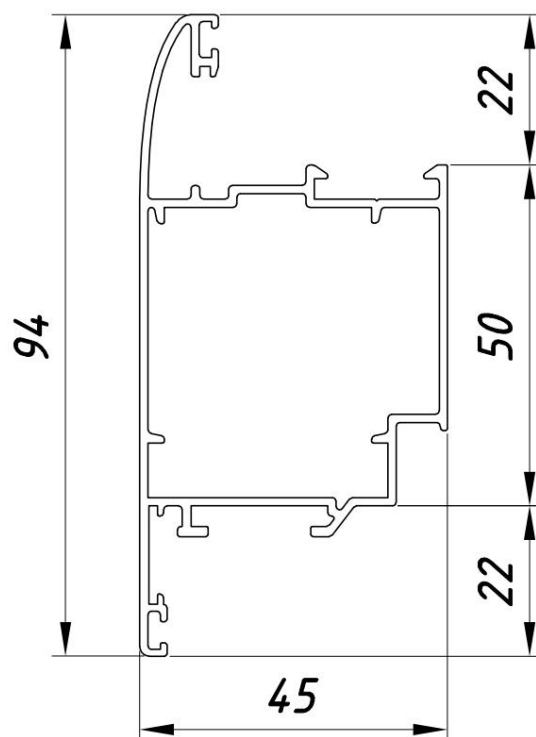
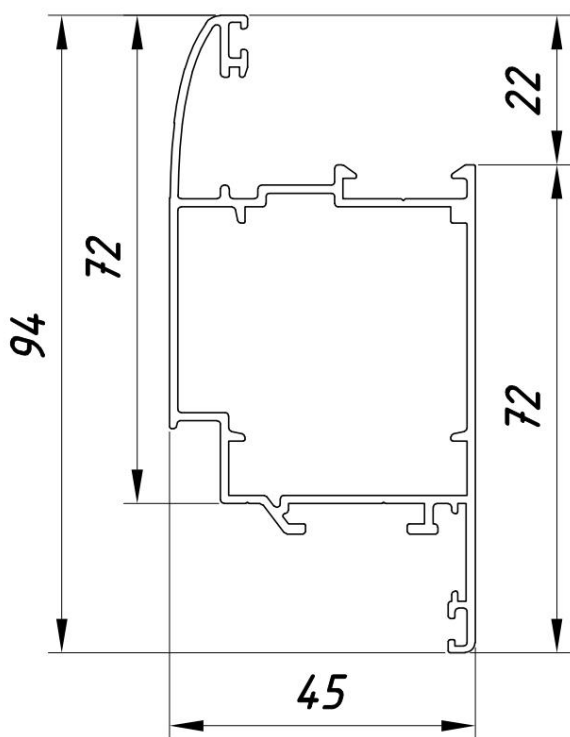
375 0110



Cardini della porta

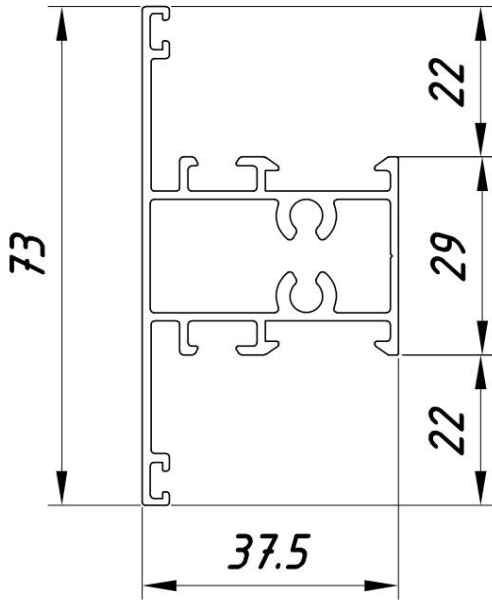
375 0141

375 0135



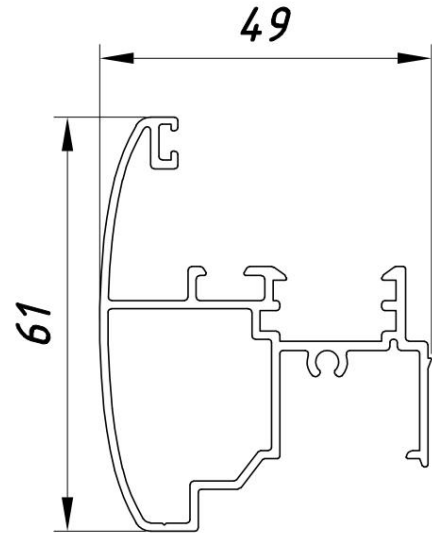
Imposta

375 0210



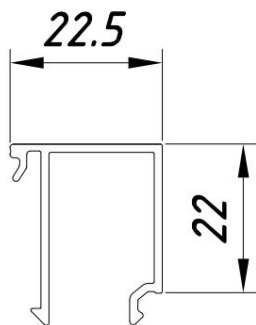
Shtulp

375 0310

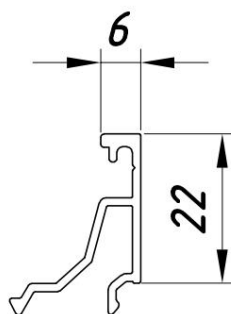


Bastoni

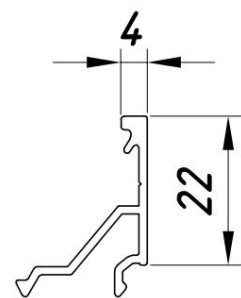
3750 0520, 4-6 mm



1017, 18 mm

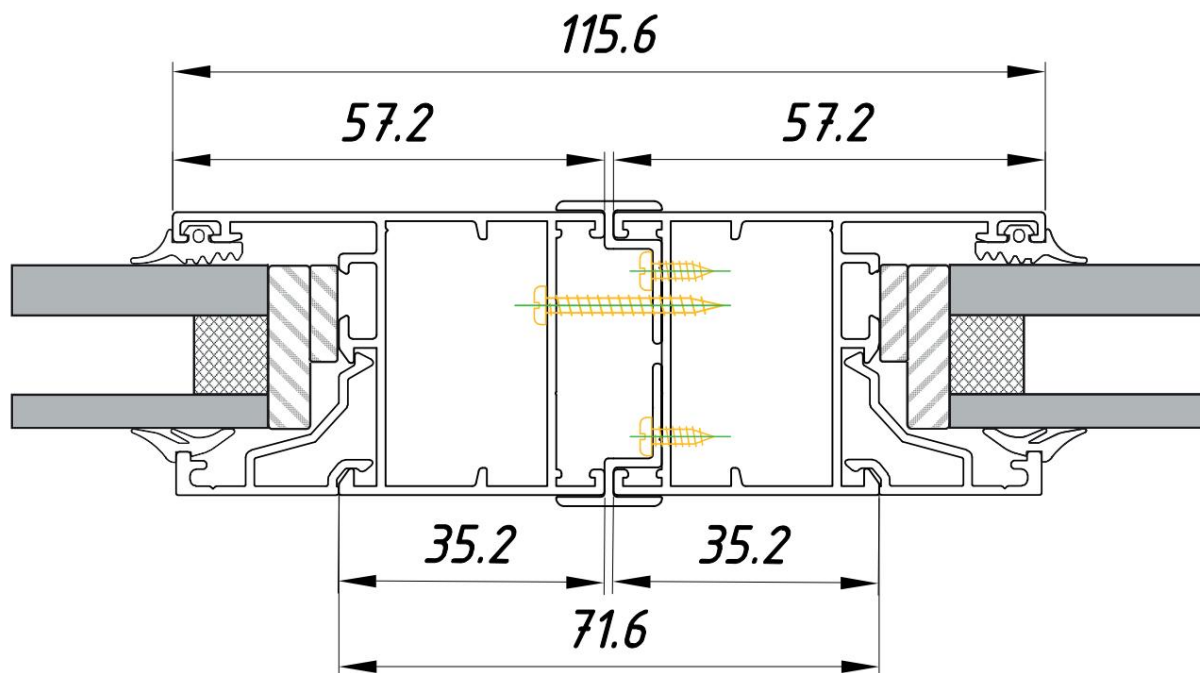
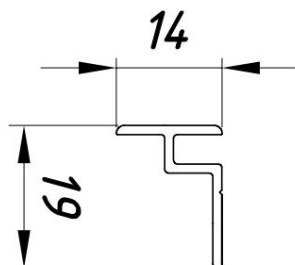
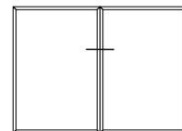


375 0550, 22 mm

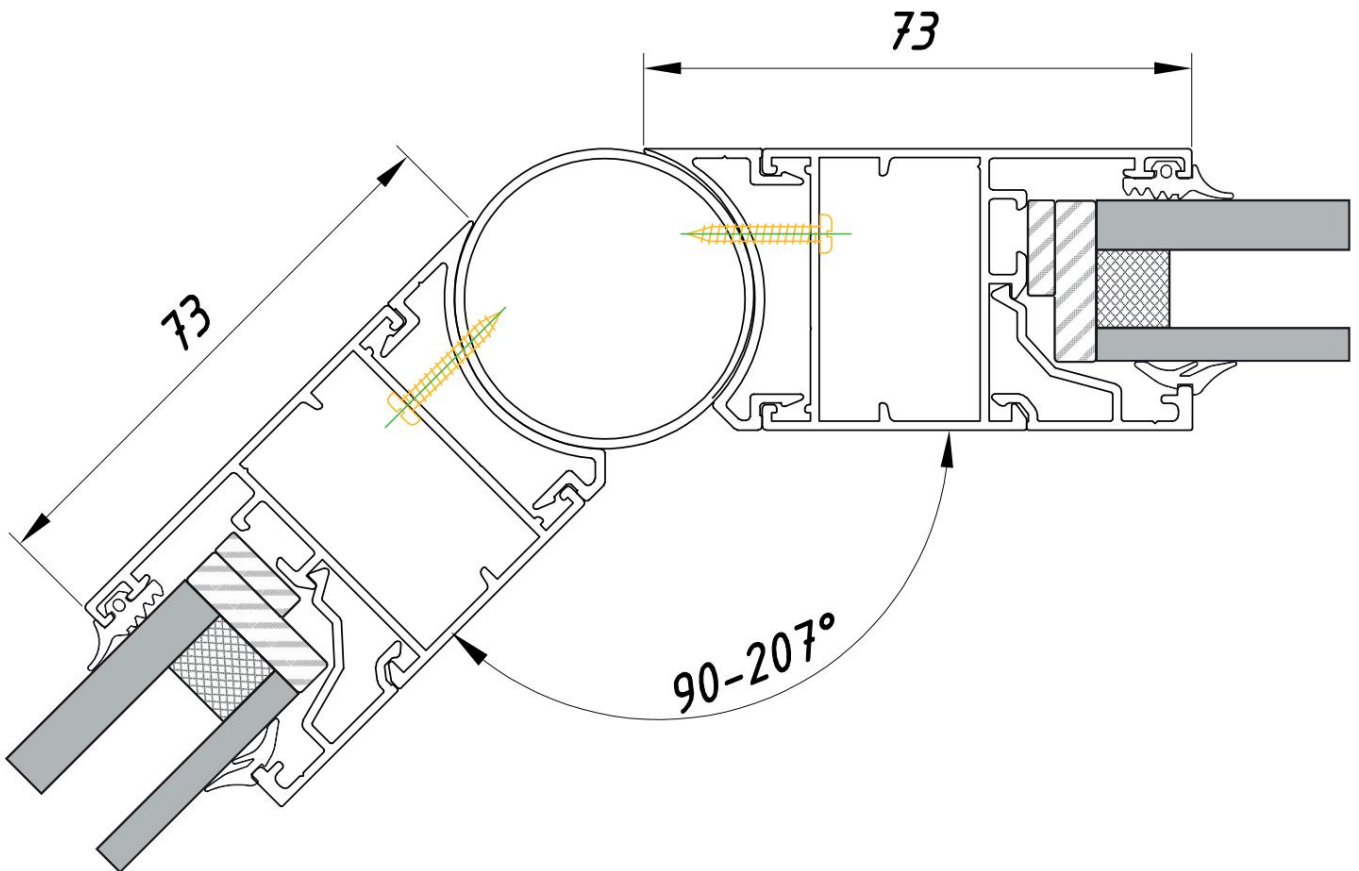
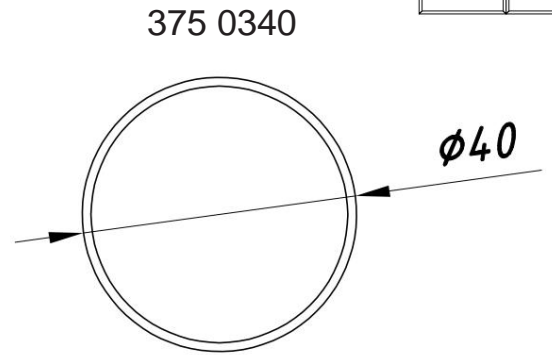
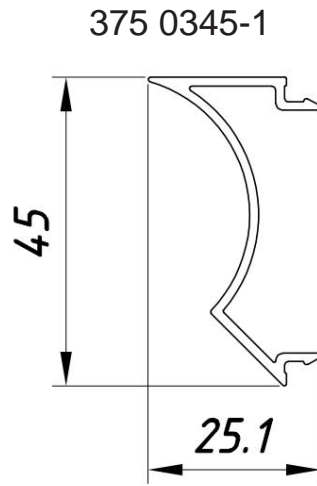
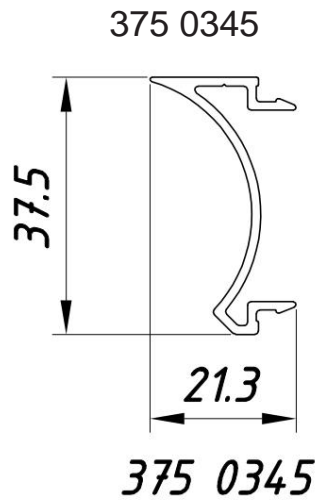
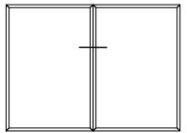


H - connettore

375 0355

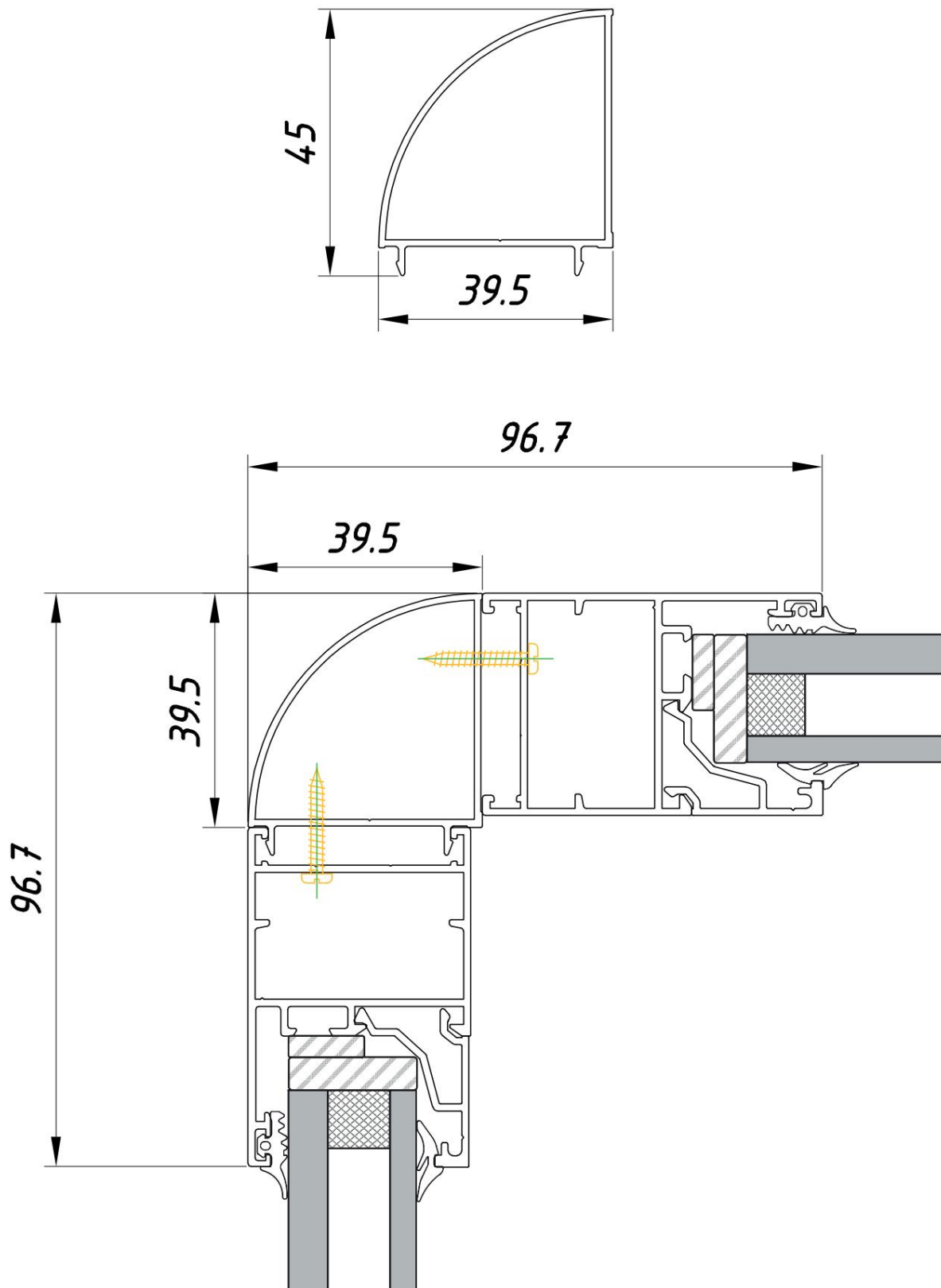
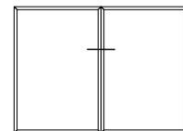


Finestra a bovindo



### Connettore angolare 90 gradi

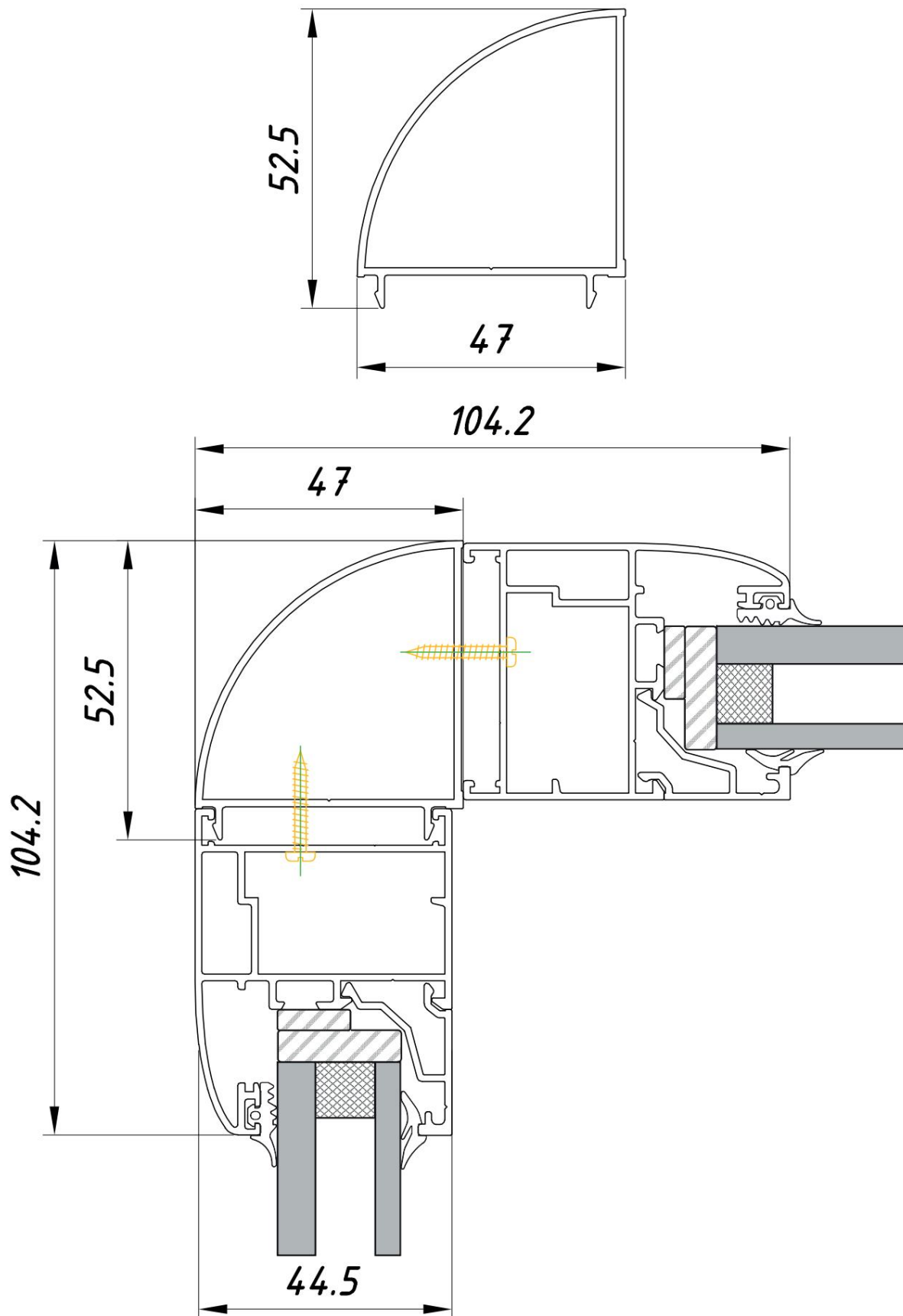
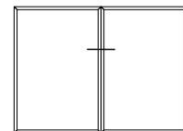
375 0330 per telaio 375 0010





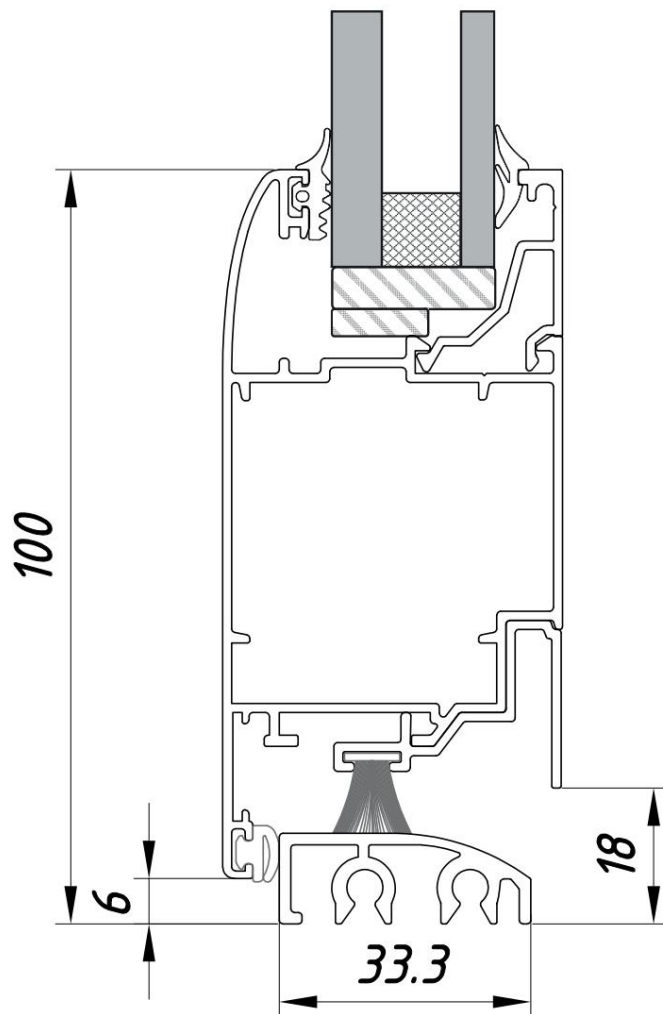
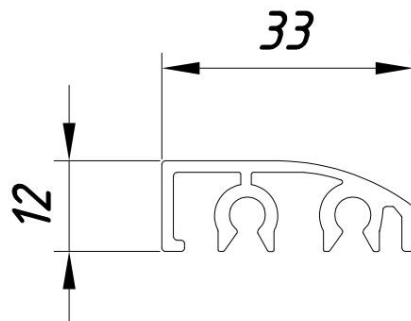
### Connettore angolare 90 gradi

375 0330-1 per telaio 375 0035

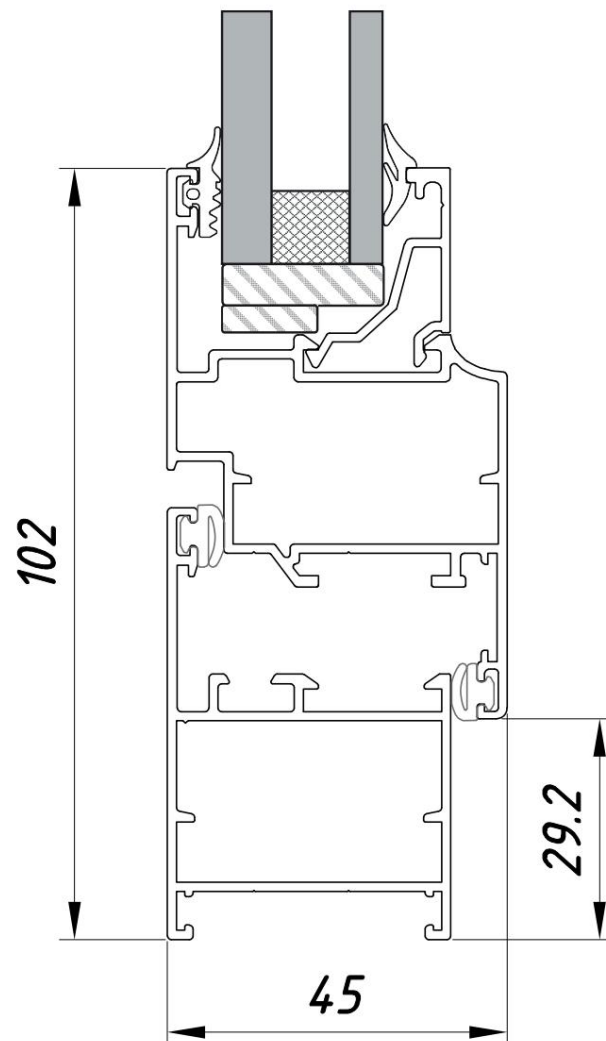
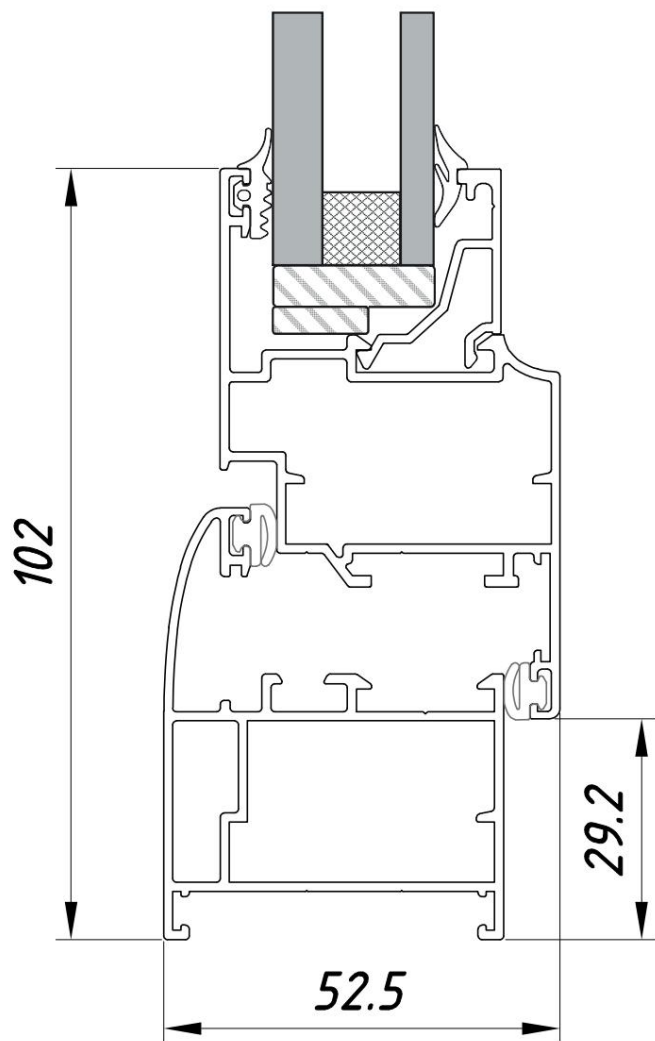
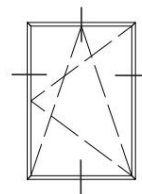


Soglia

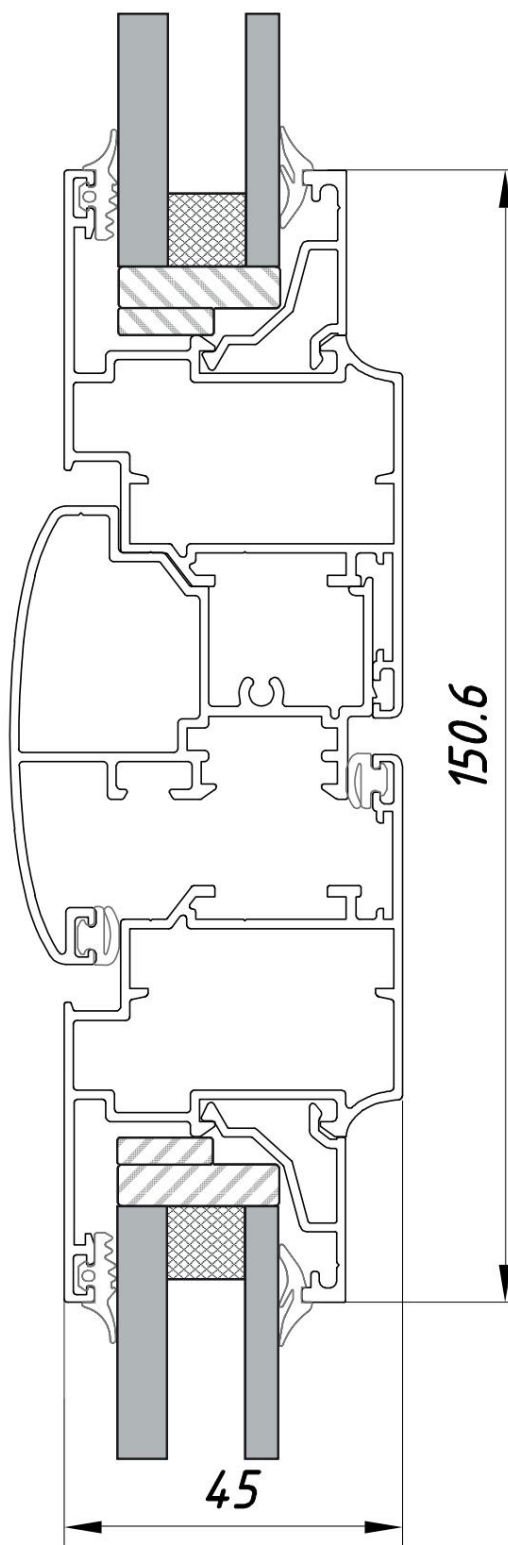
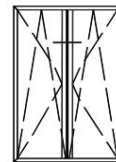
375 0365



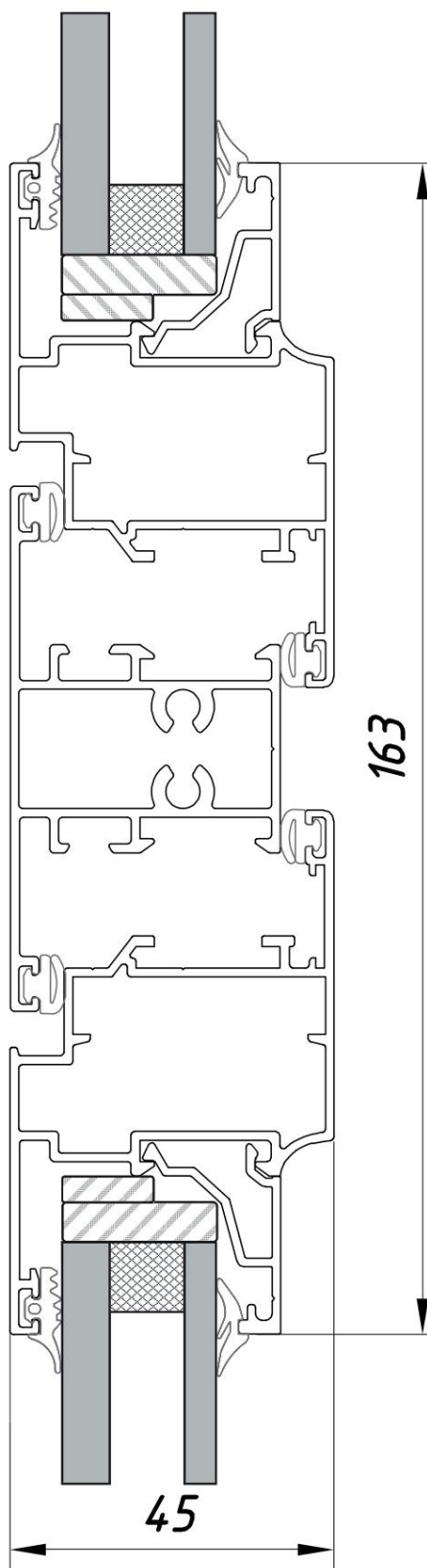
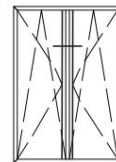
La finestra è ad un'anta



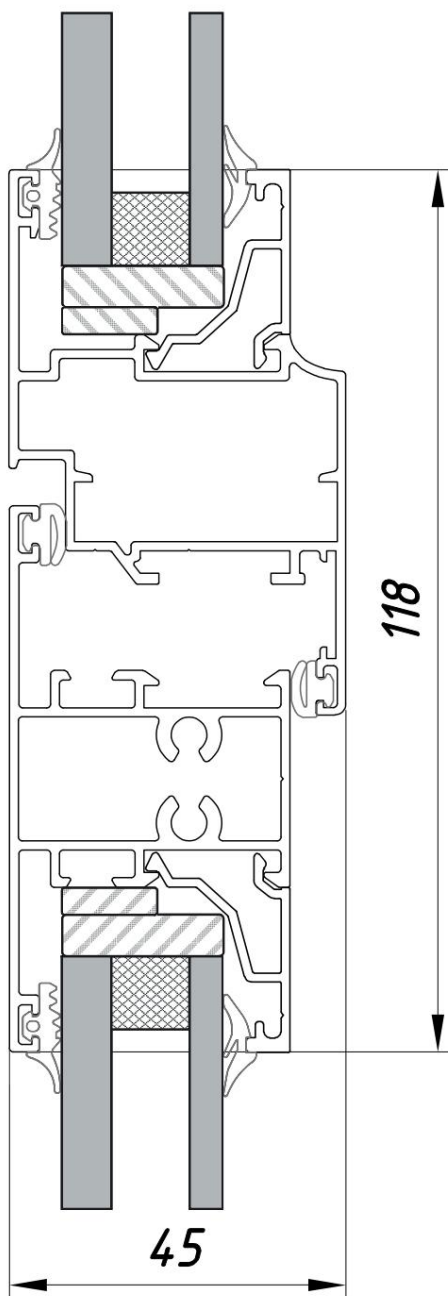
La finestra è a doppia anta



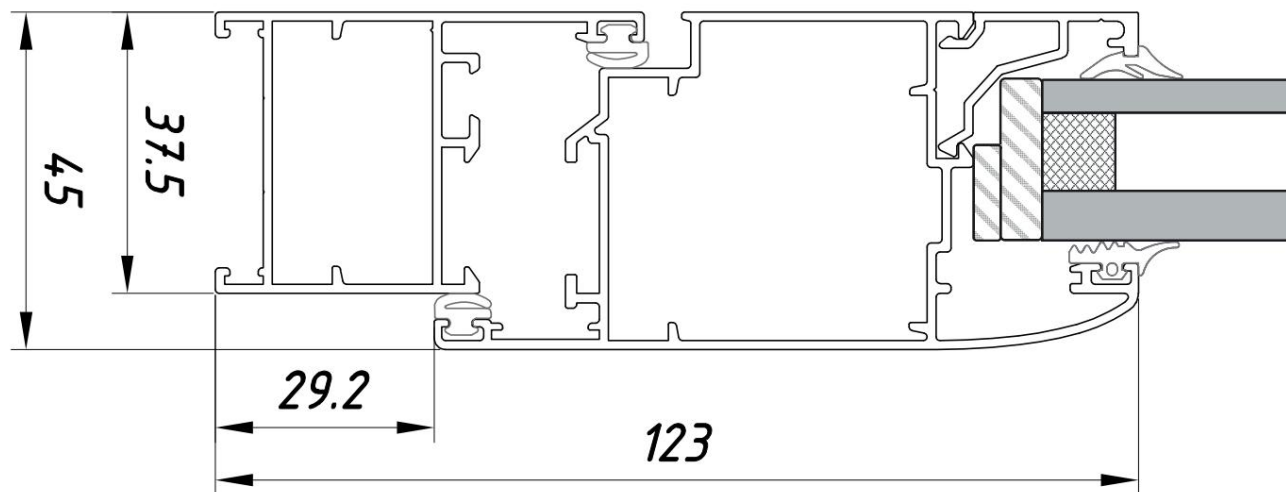
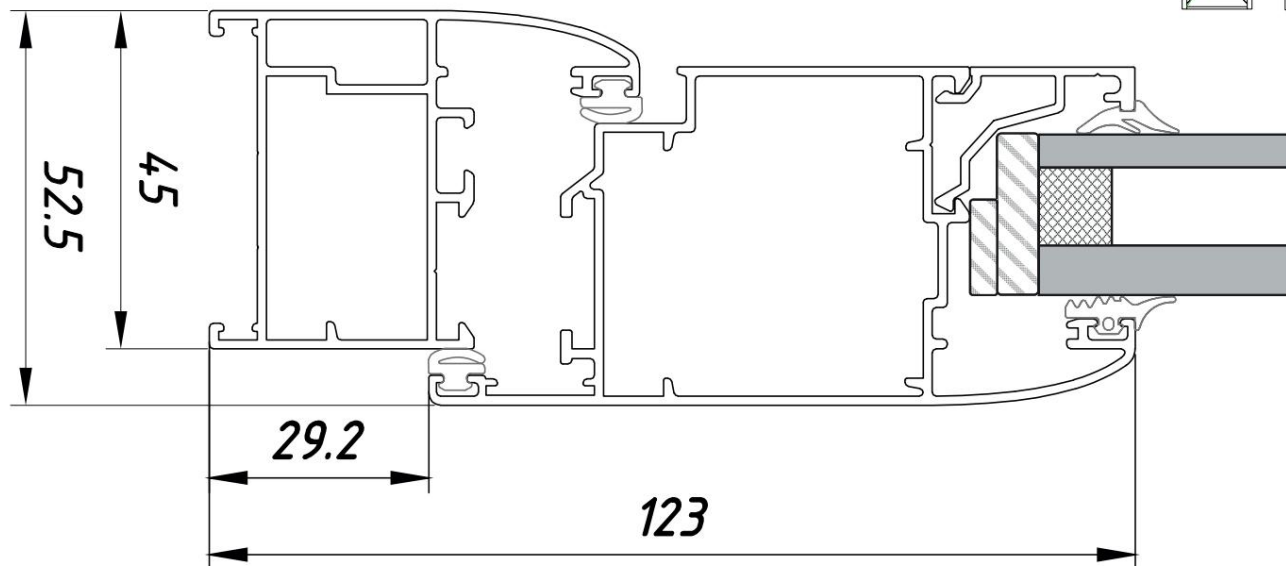
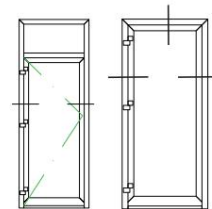
Finestra a due ante con imposta, a due ante



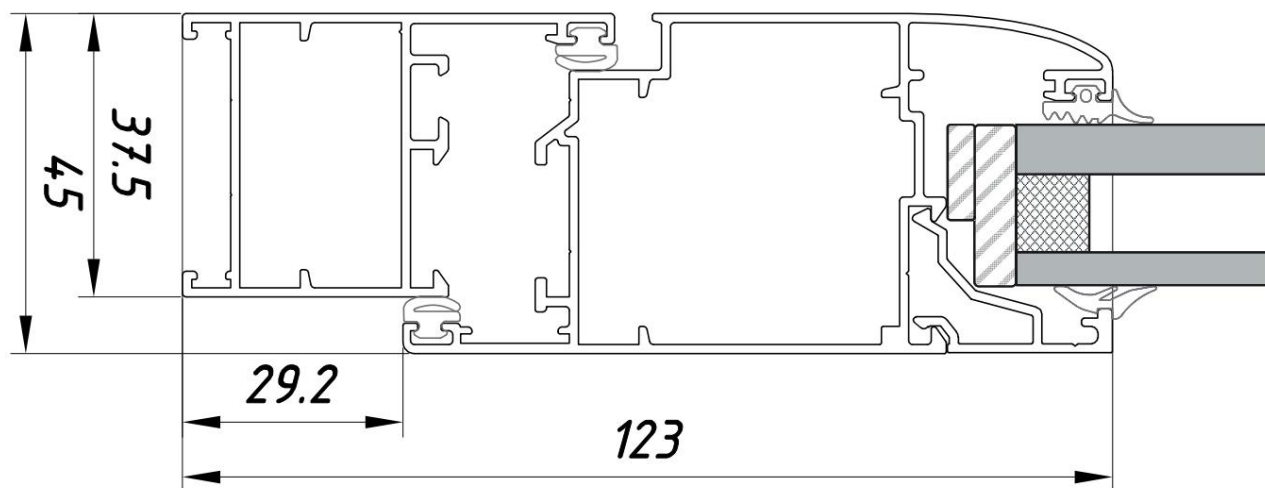
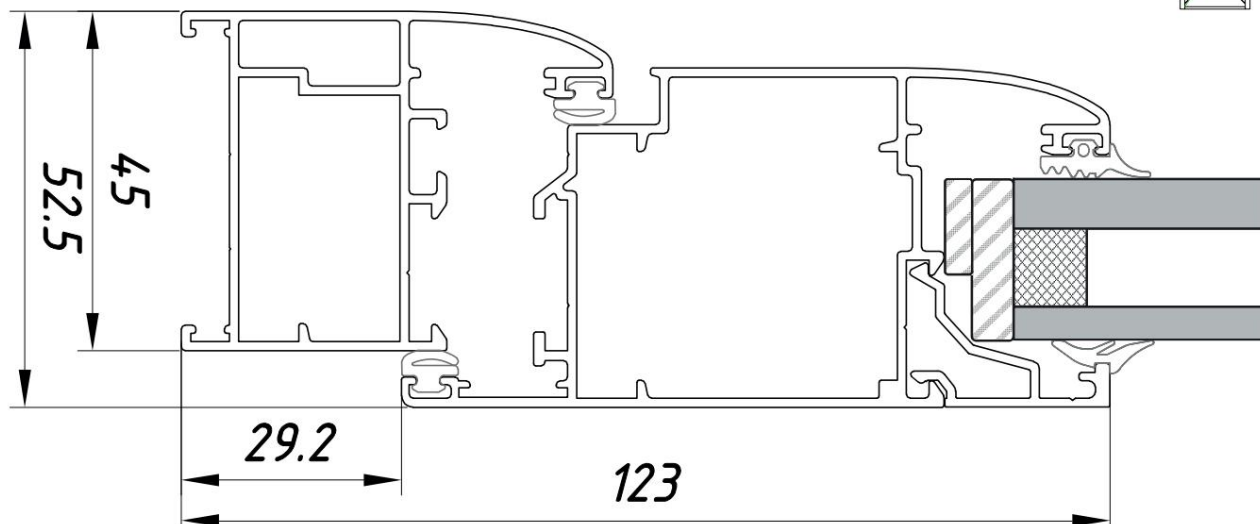
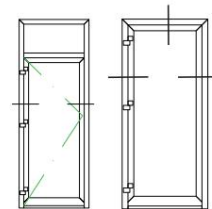
La finestra è a doppia anta con imposta, con un'anta oscurante e un'anta apribile



### Porte con apertura esterna



### Porte con apertura esterna





Le porte sono con apertura interna ed esterna

