

Catalogo tecnico

LWS3

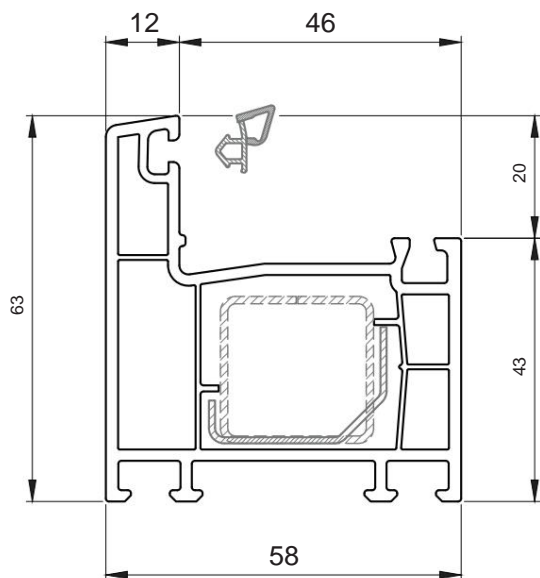


CONTENUTO

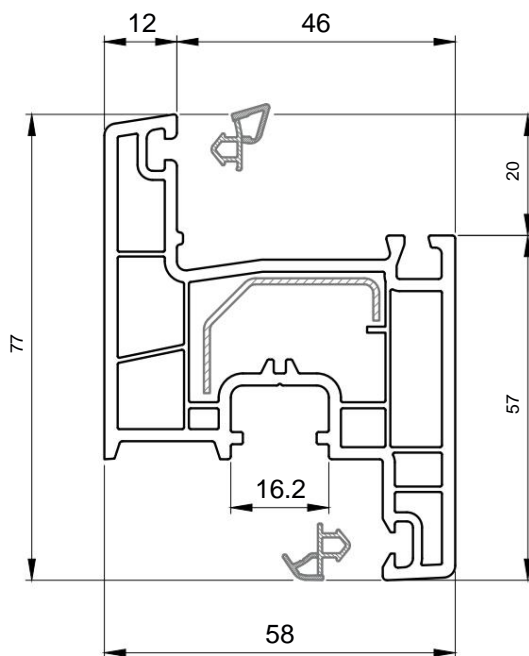
Profili principali.....3

Profili aggiuntivi.....5

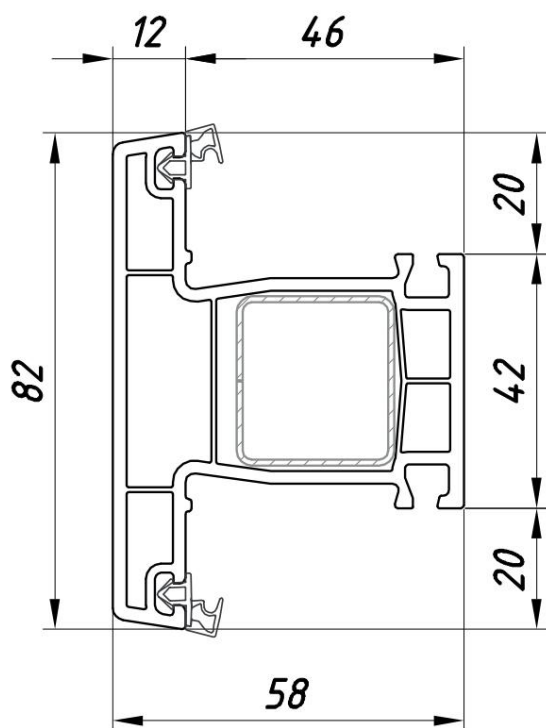
Rama



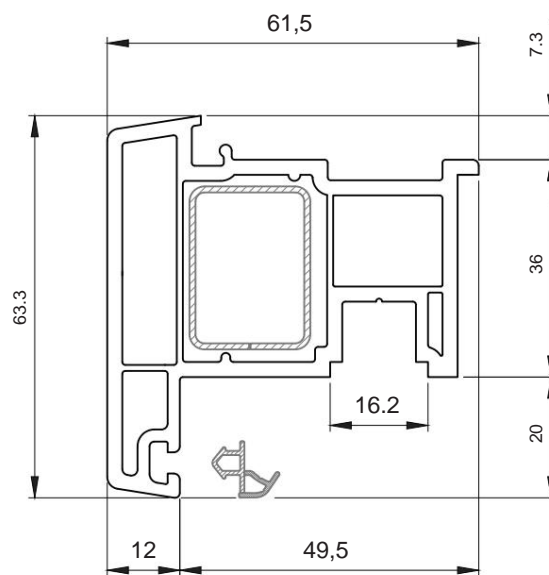
Sedia

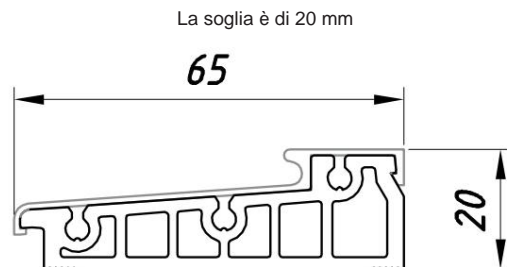
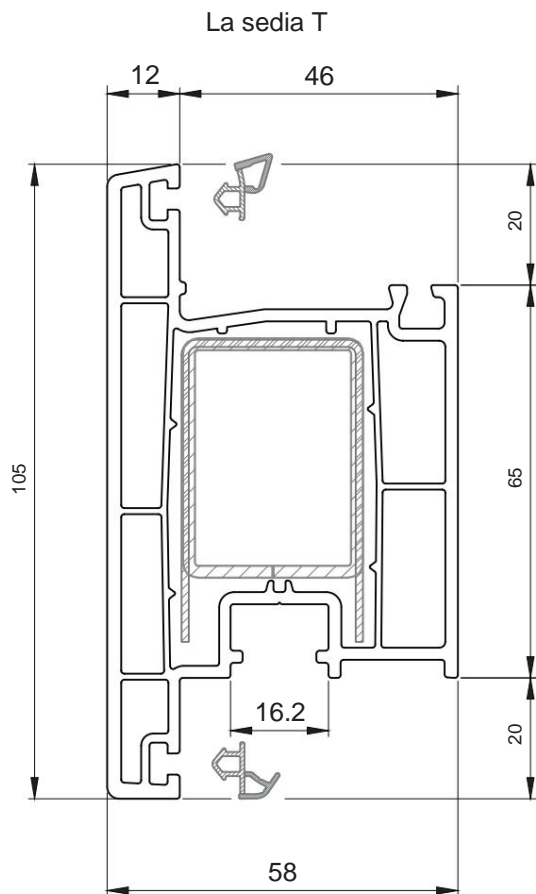


Imposta

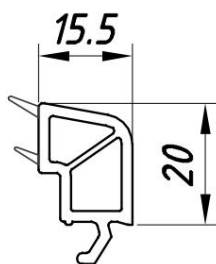


Shtulp

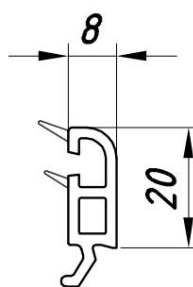




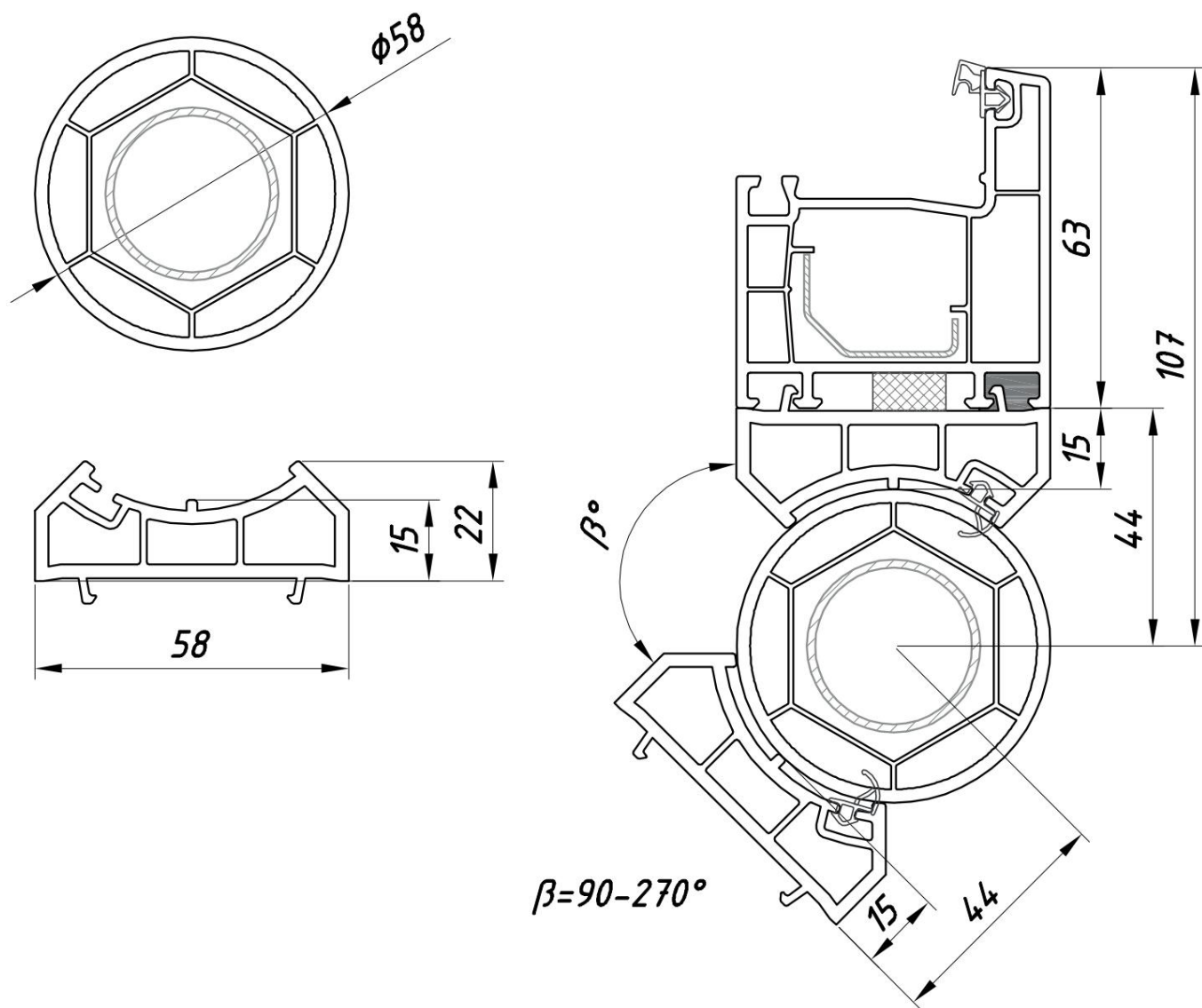
Bastone
24 mm



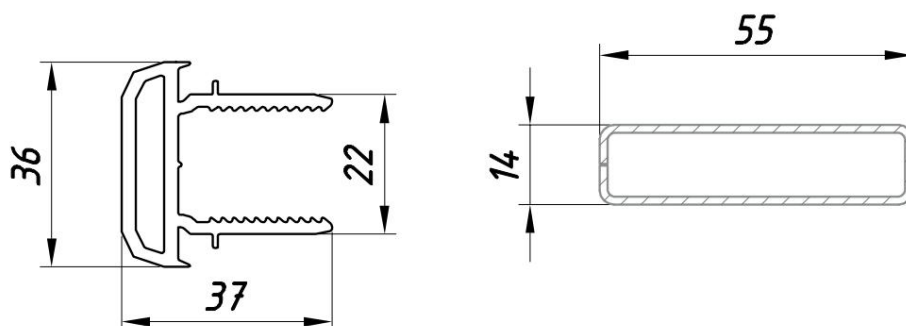
Bastone
32 mm



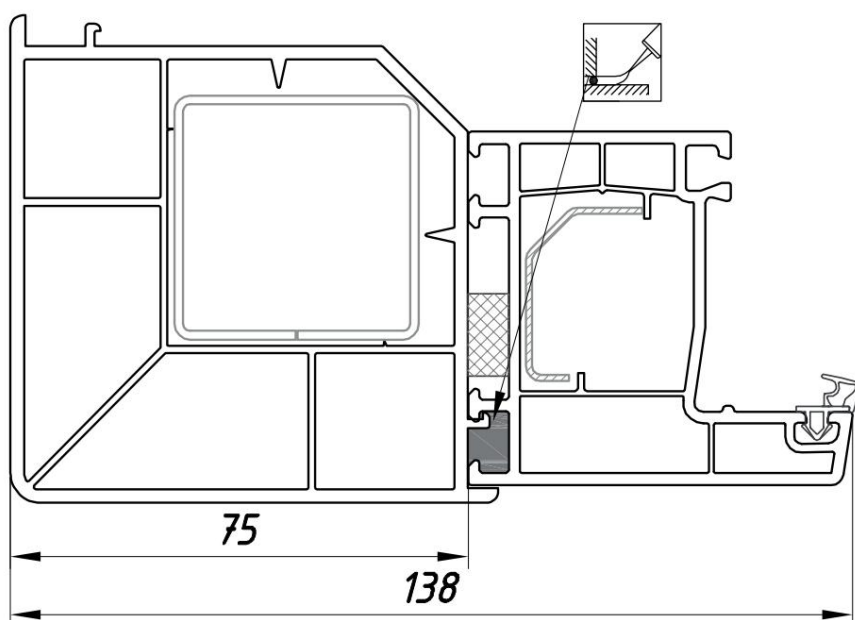
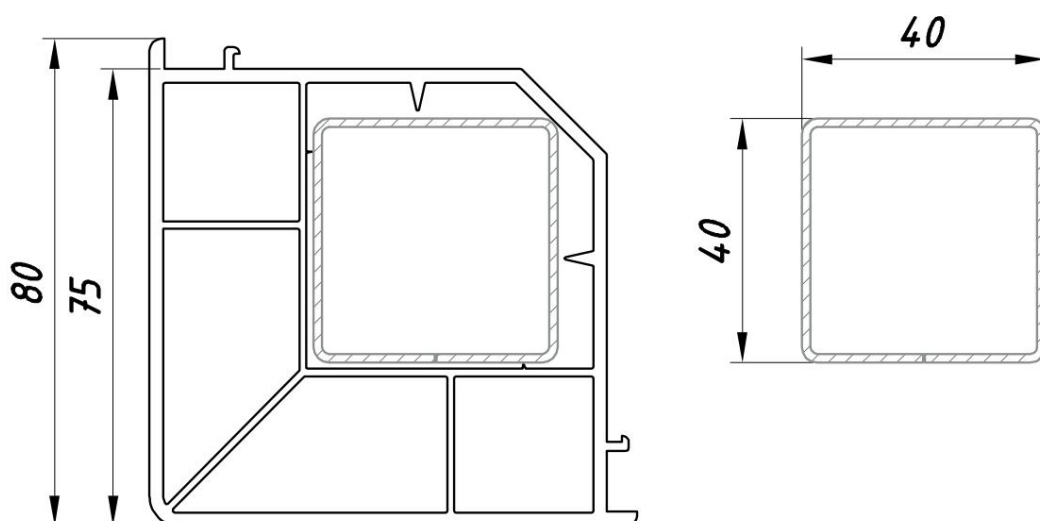
Connettore per bovindo



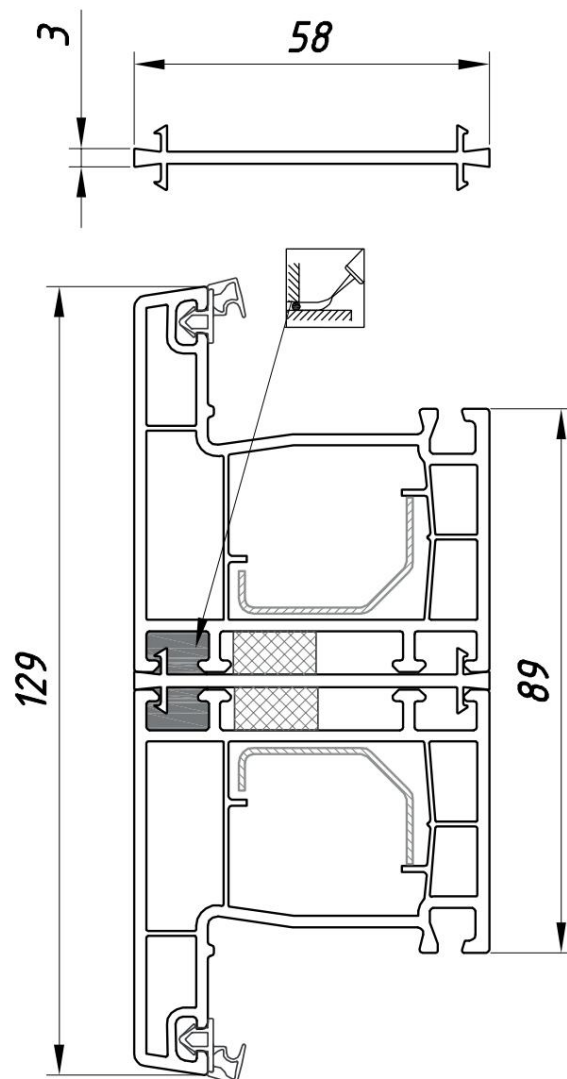
Connettore statico



Connettore a 90o



N - connettore



Estensore del telaio

