

# Catalogo tecnico

## Gealan S9000



---

CONTENUTO

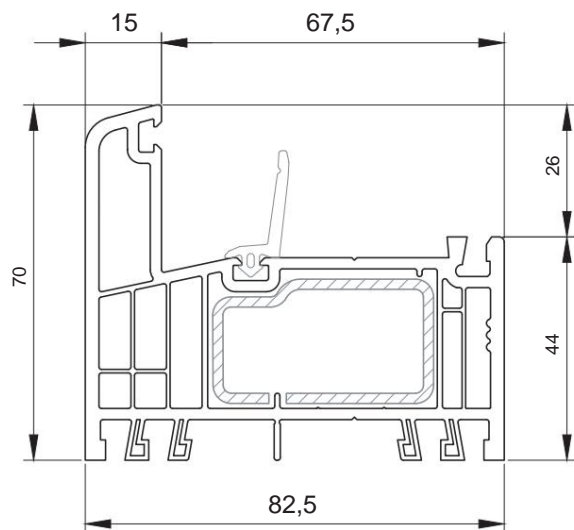
Profili principali.....3

Profili aggiuntivi.....8

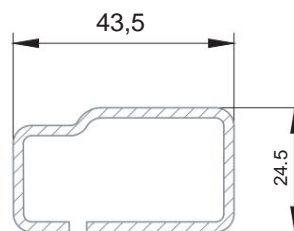
Combinazione di profili.....12

Restrizioni dimensionali.....24

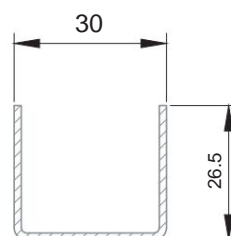
Telaio della finestra



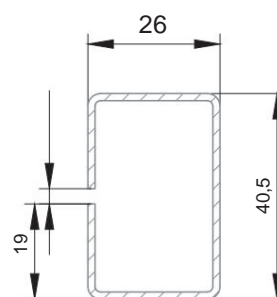
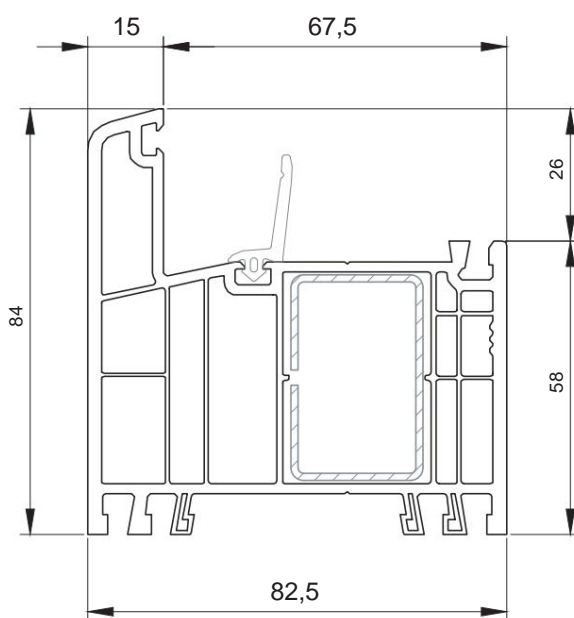
Telaio KV



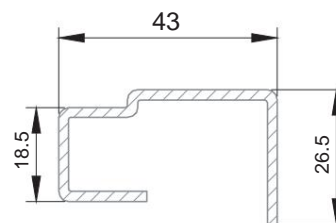
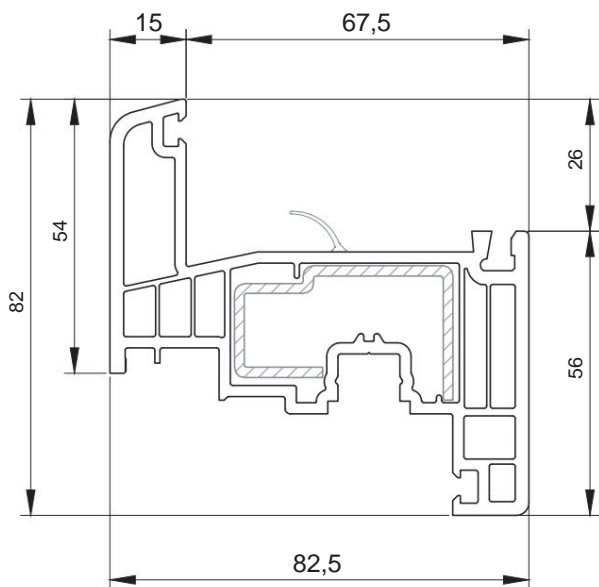
Rama ST



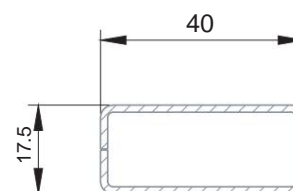
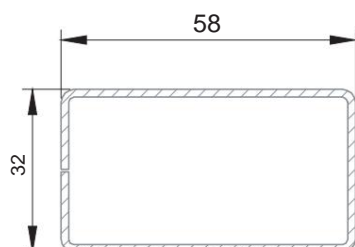
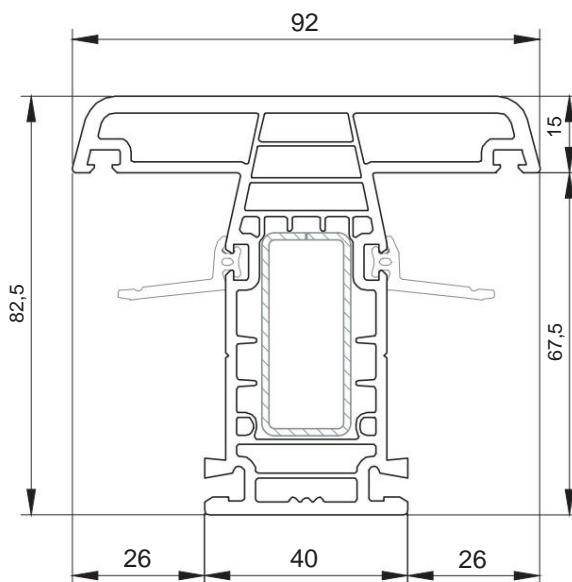
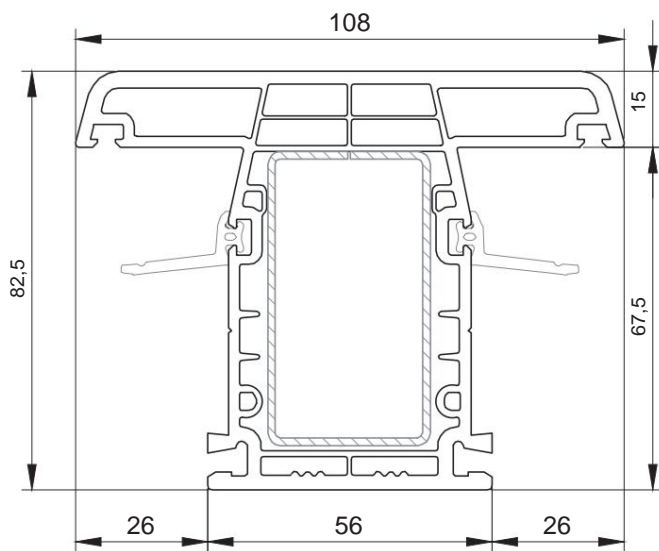
Telaio della porta



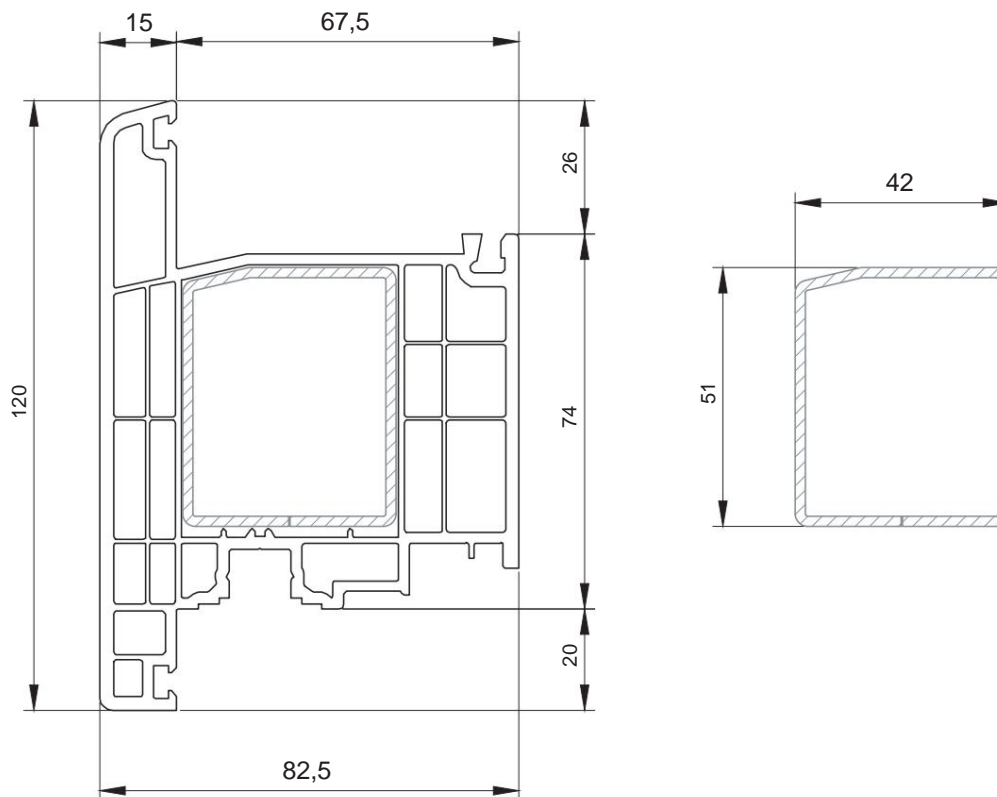
Collo 82mm



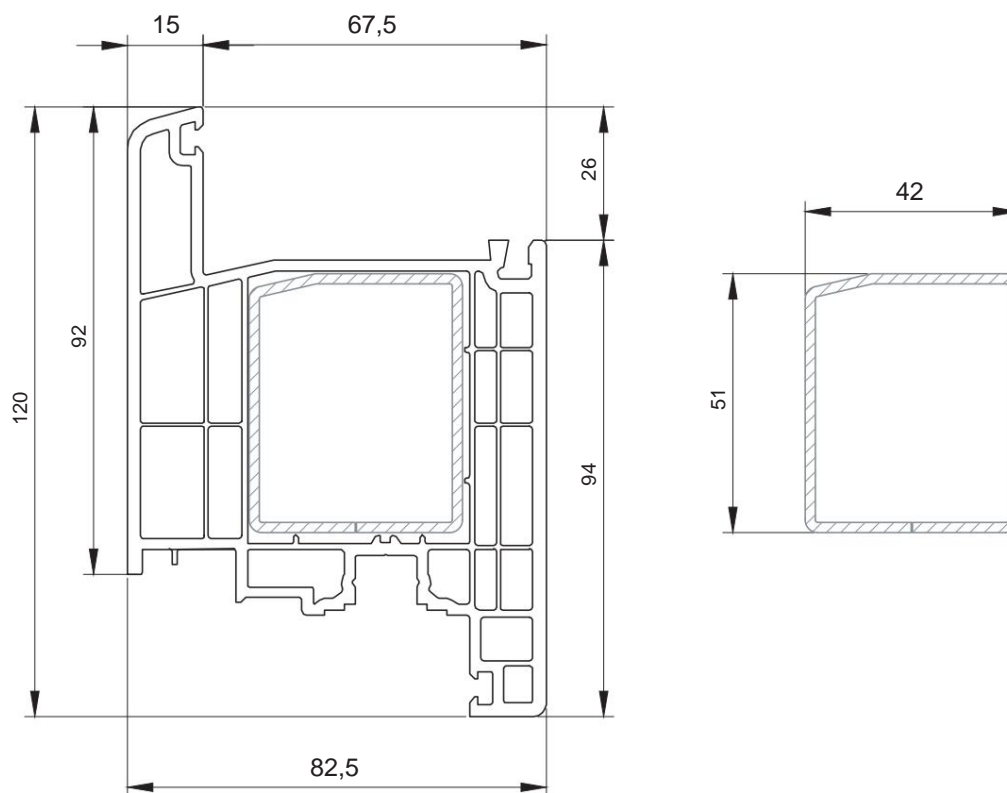
Imposte



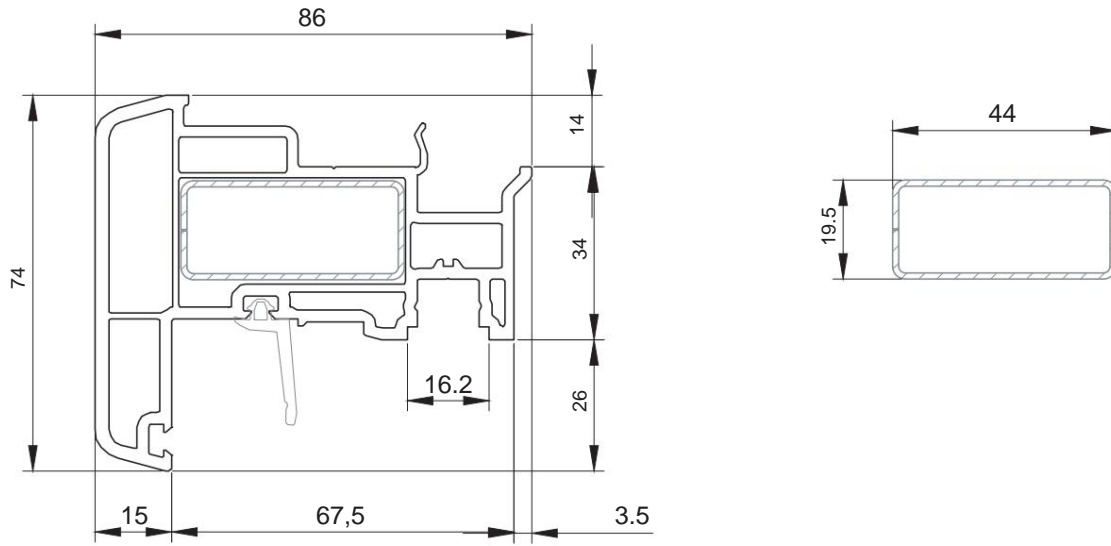
La sedia T



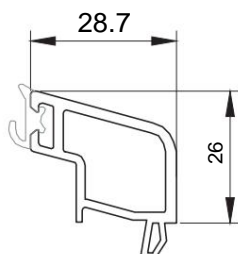
Collare a Z



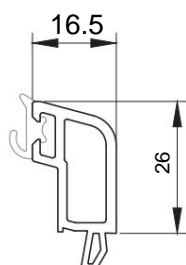
Shtulp



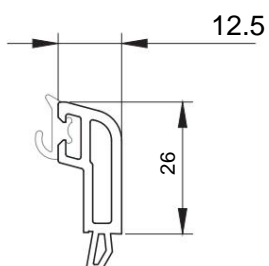
Bastone 32 mm



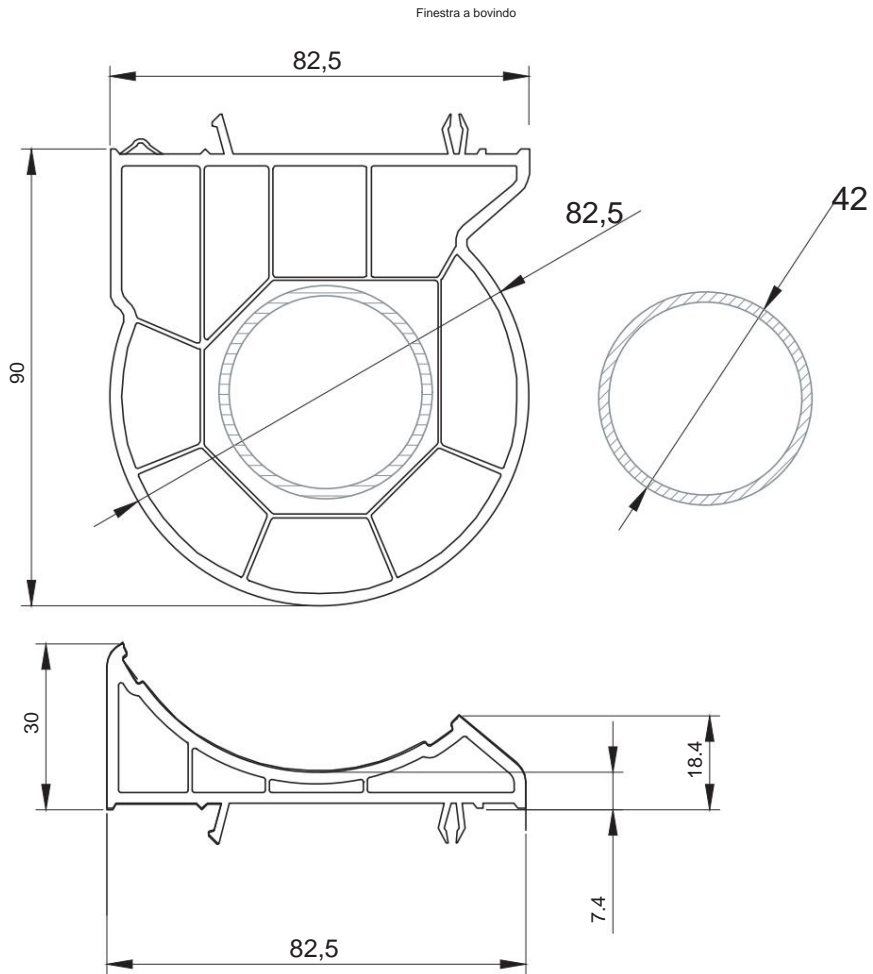
Bastone 44 mm



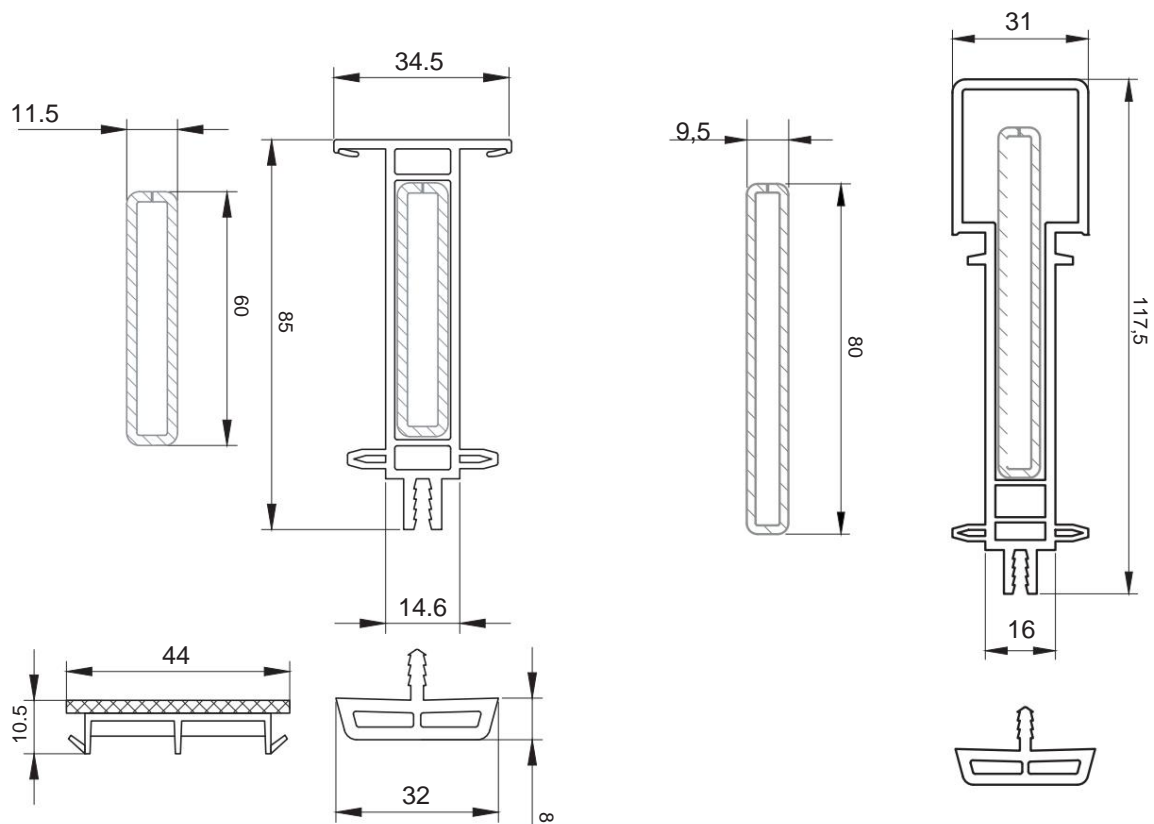
Bastone 48 mm



# PROFILI AGGIUNTIVI

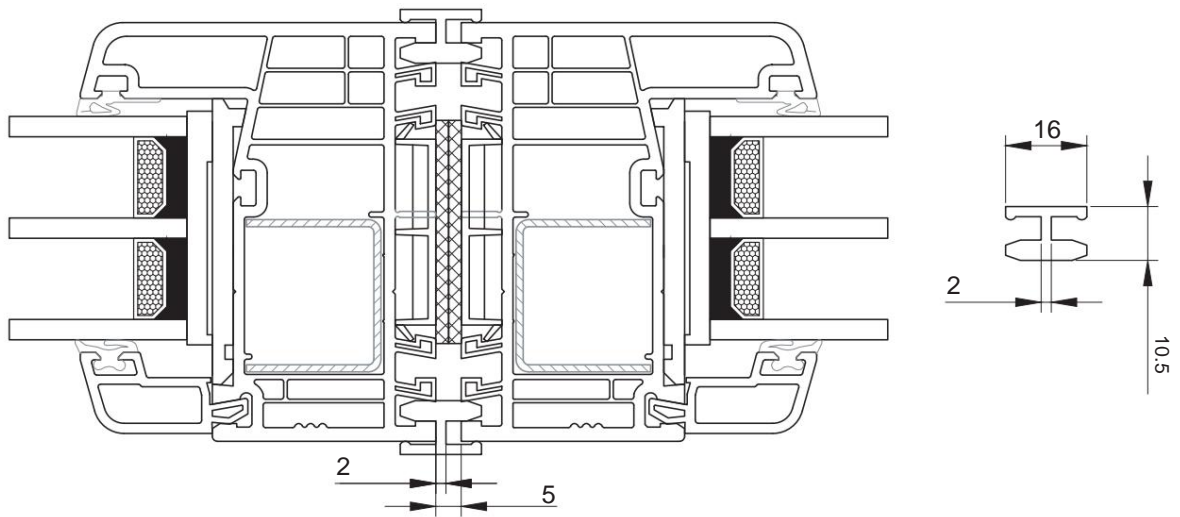


## Connettore statico



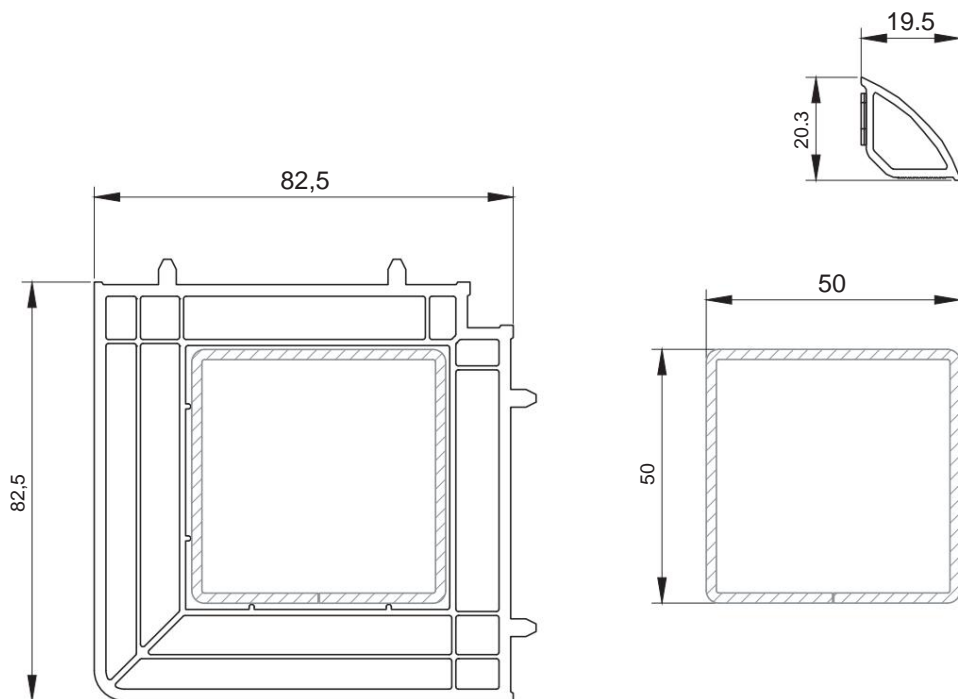


Connettore stretto

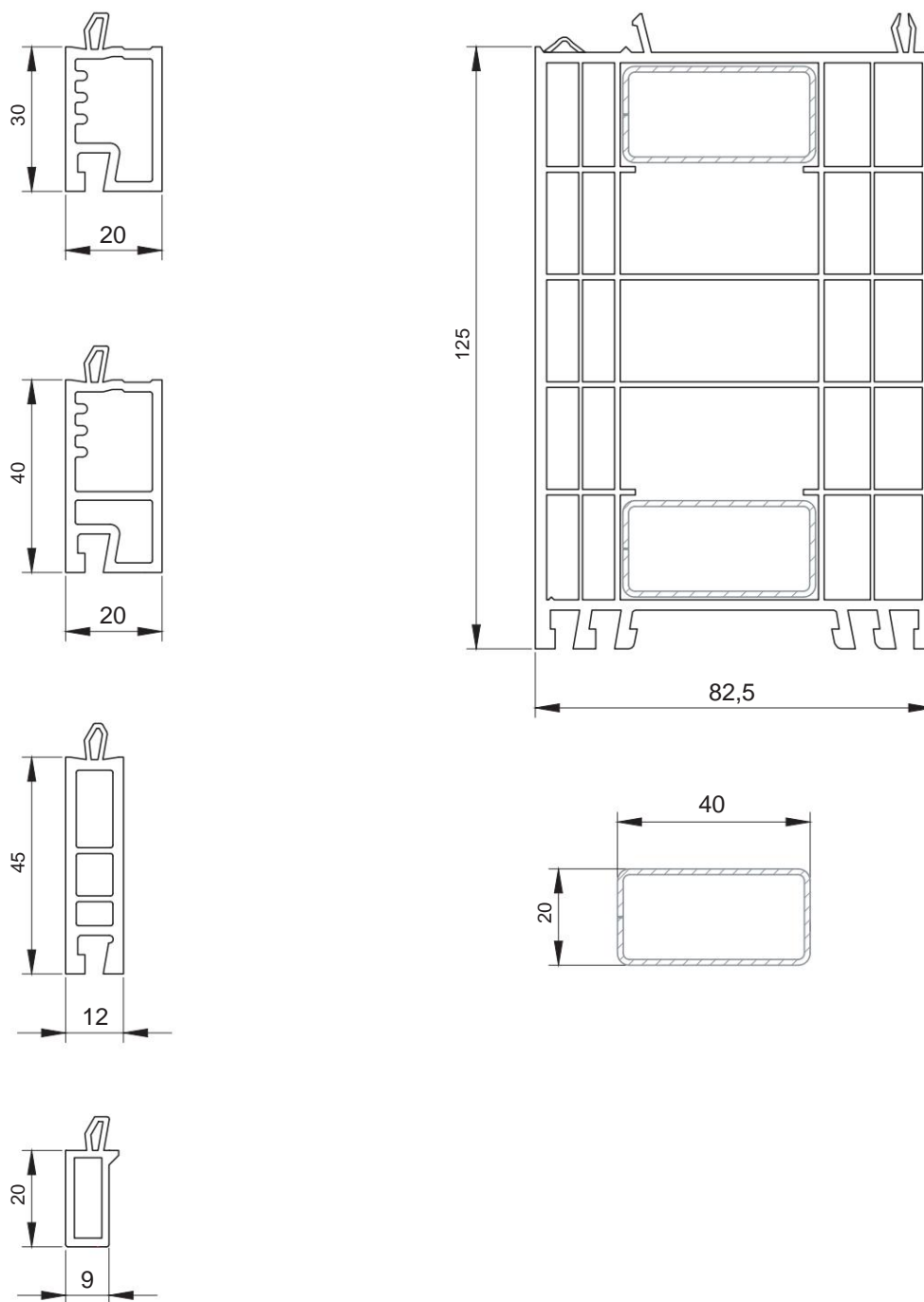


Connettore 90o

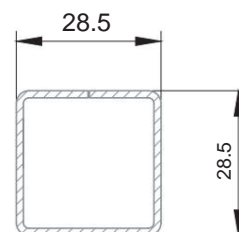
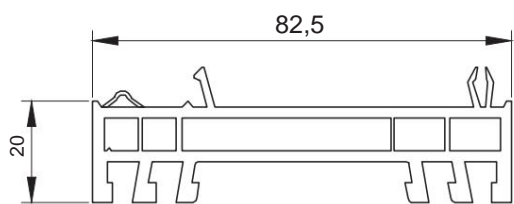
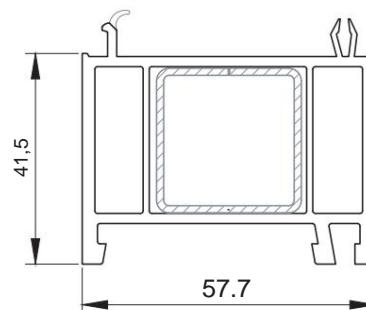
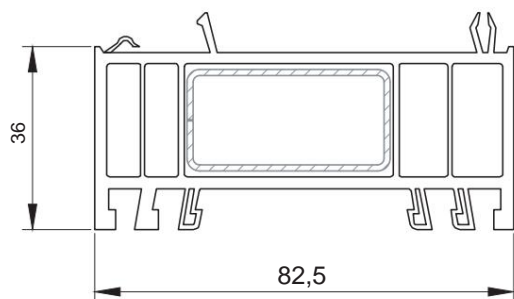
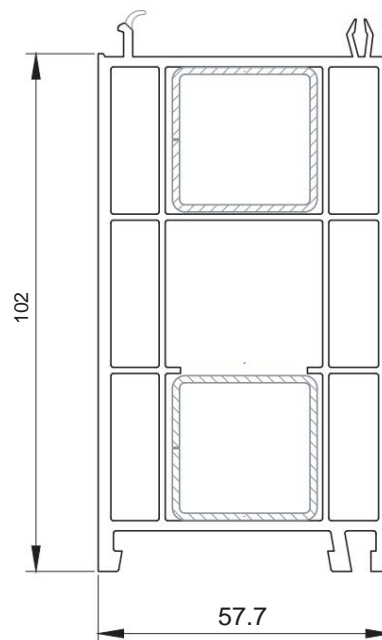
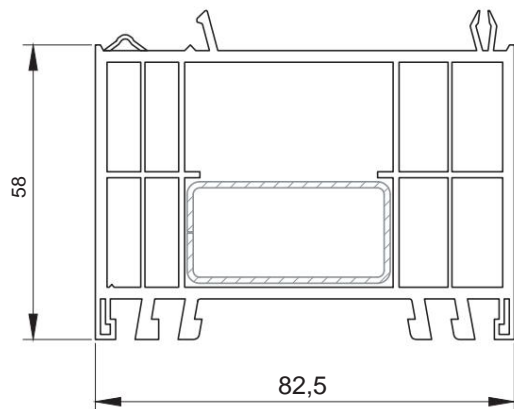
Collegare al  
connettore 90o

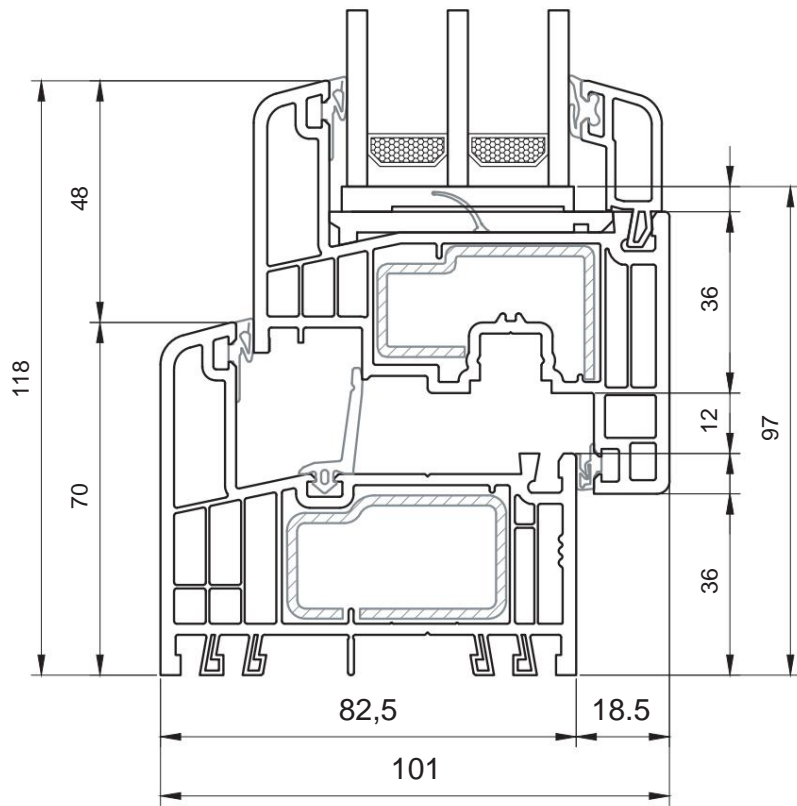
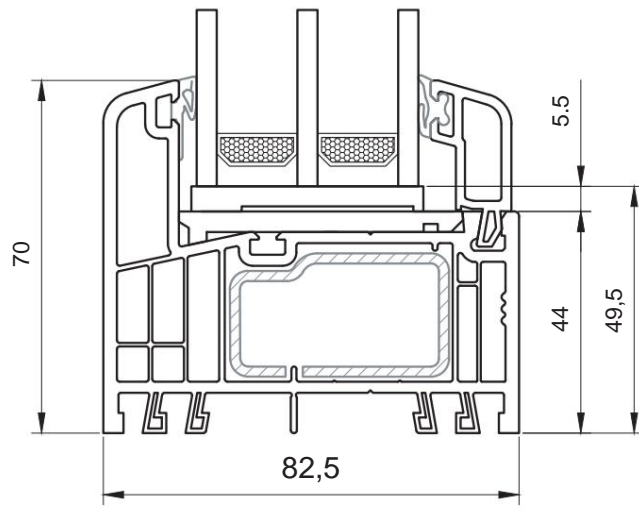


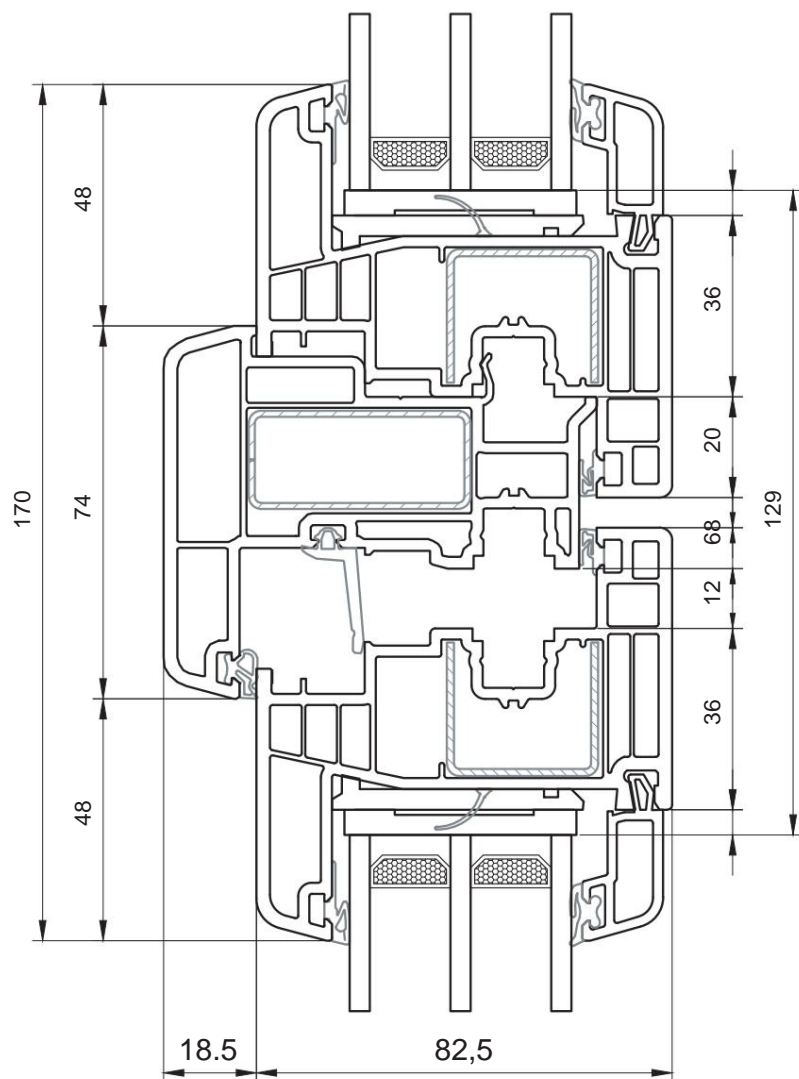
### Estensori del telaio

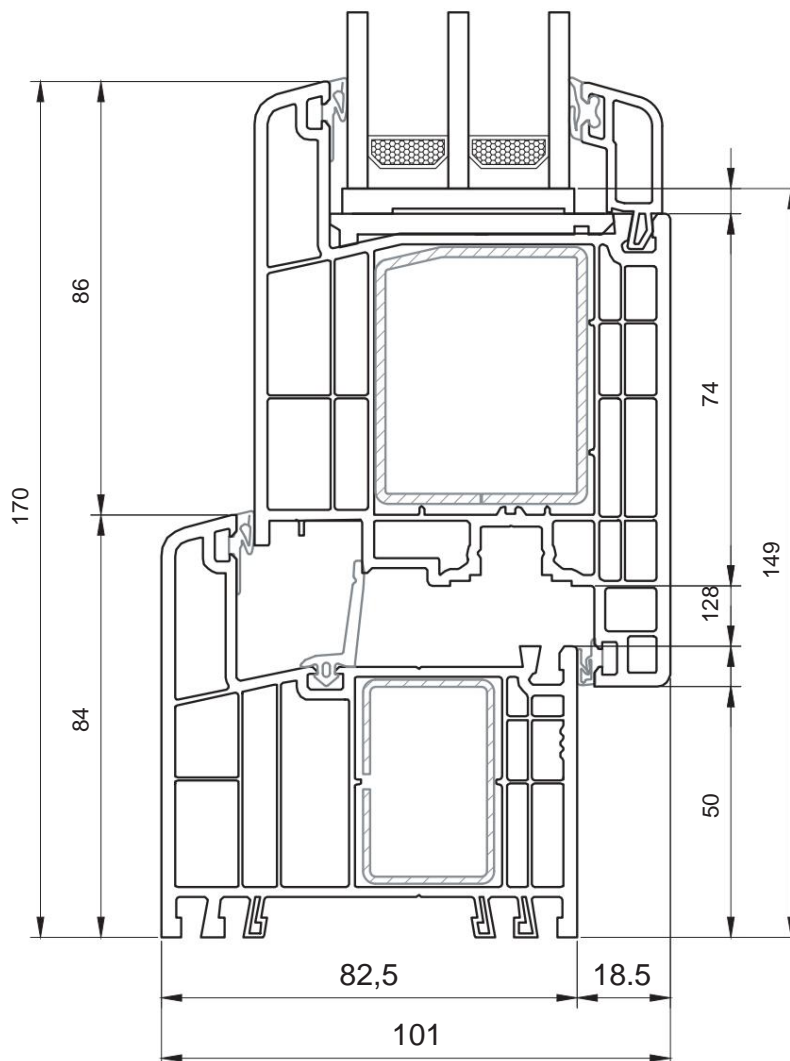
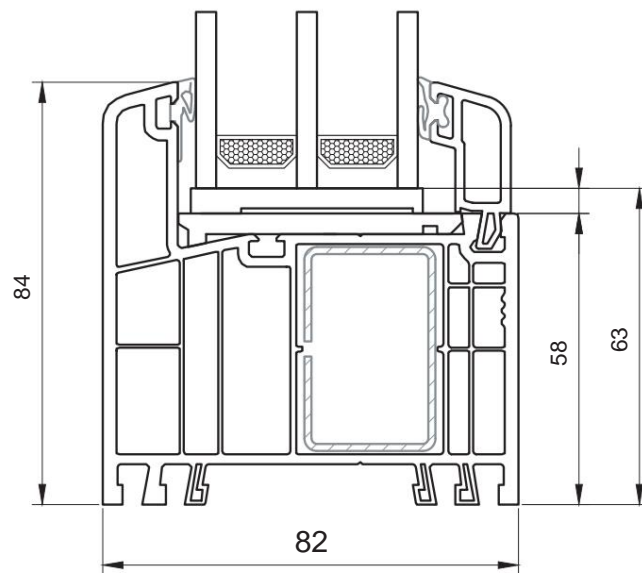


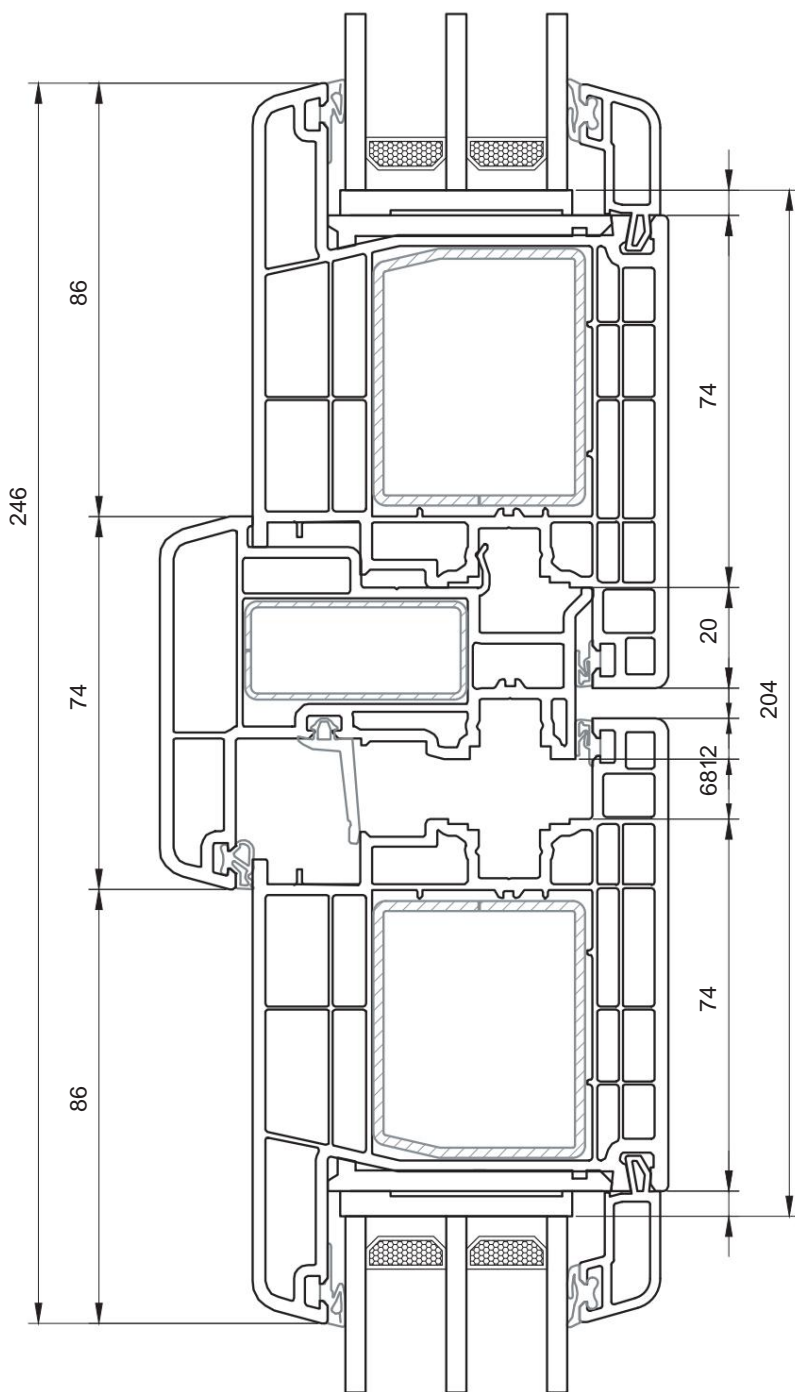
Estensori del telaio

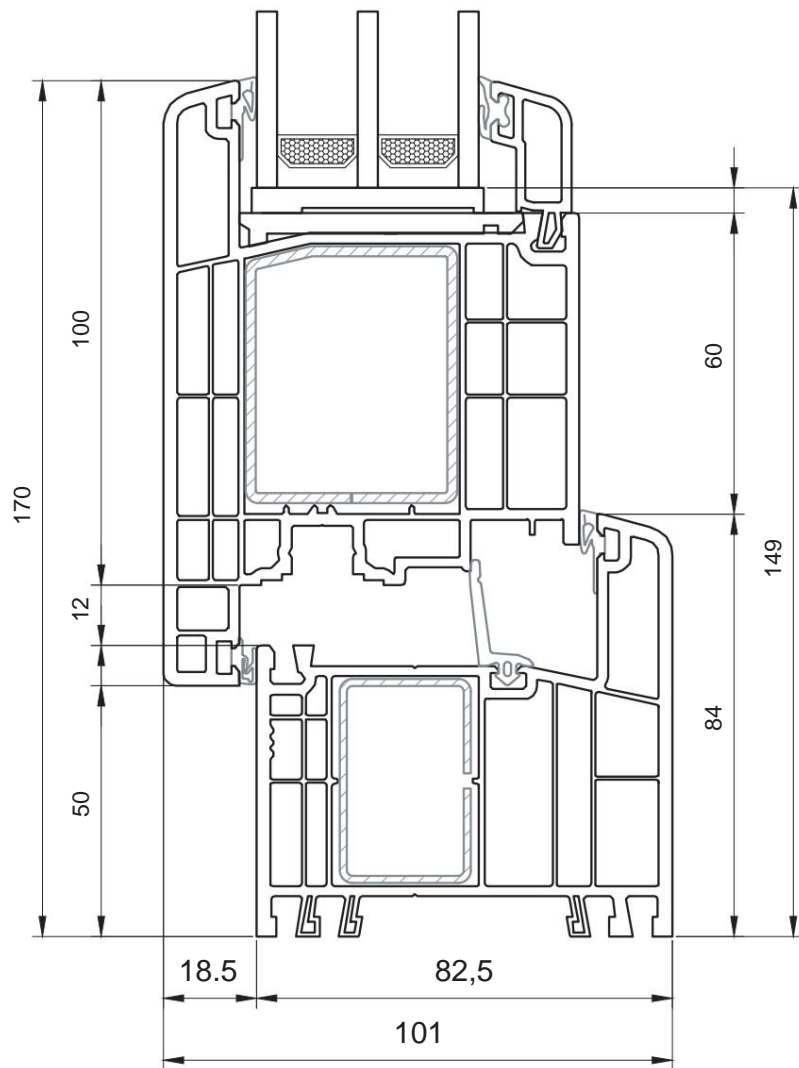




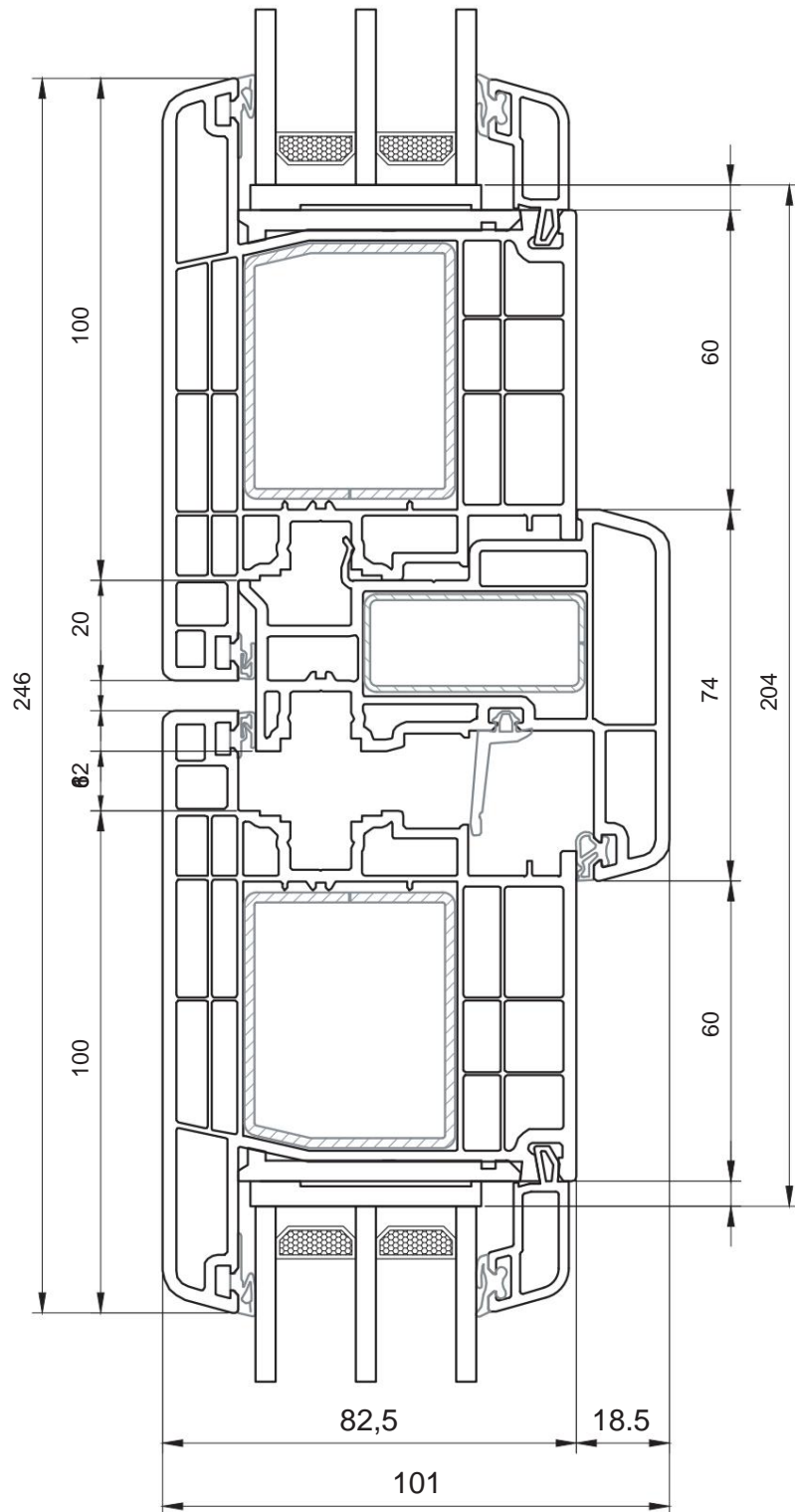


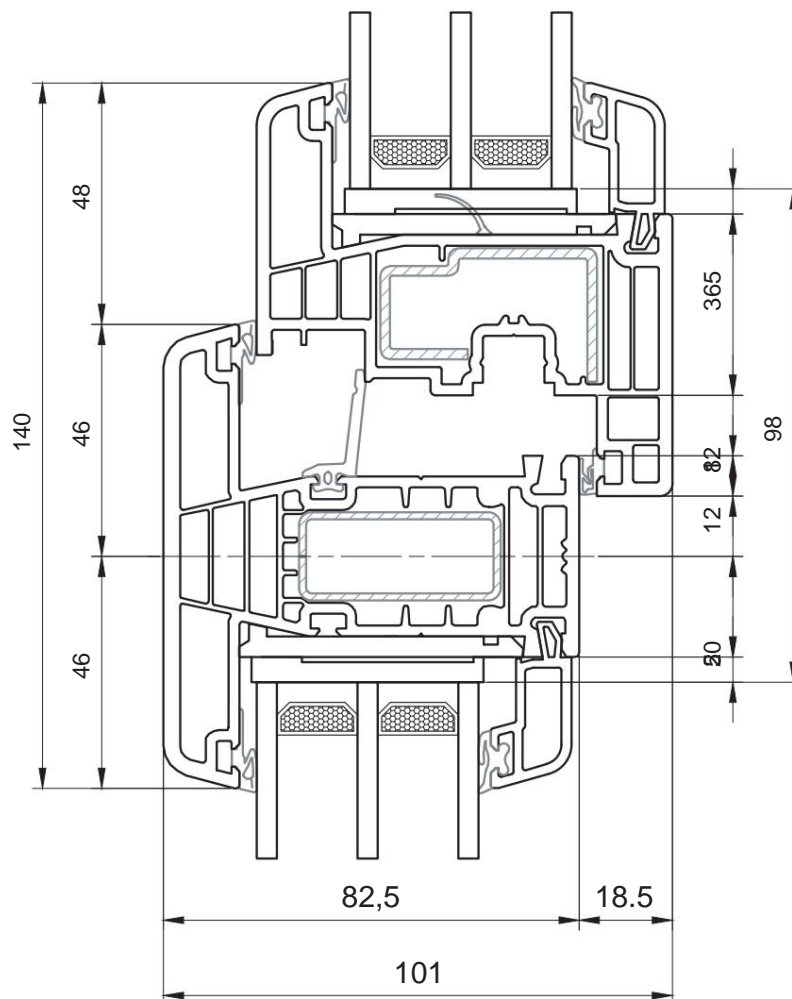
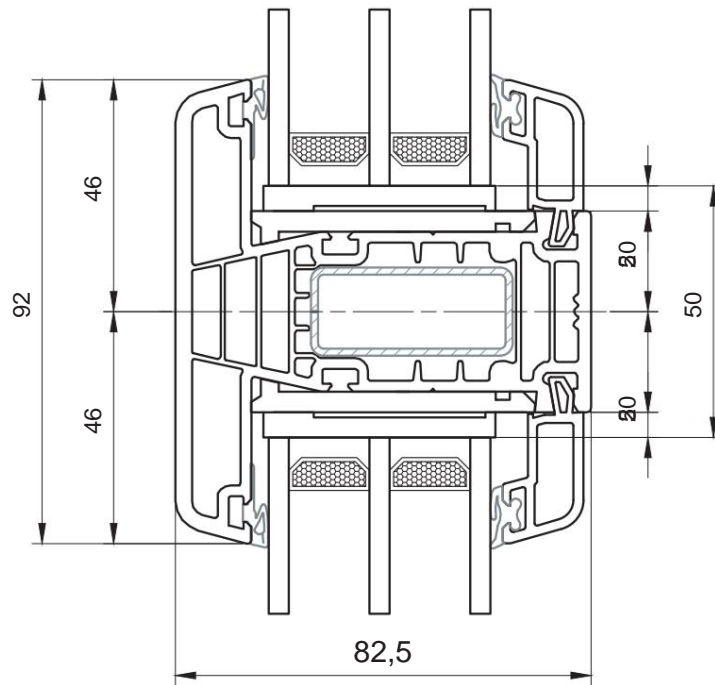


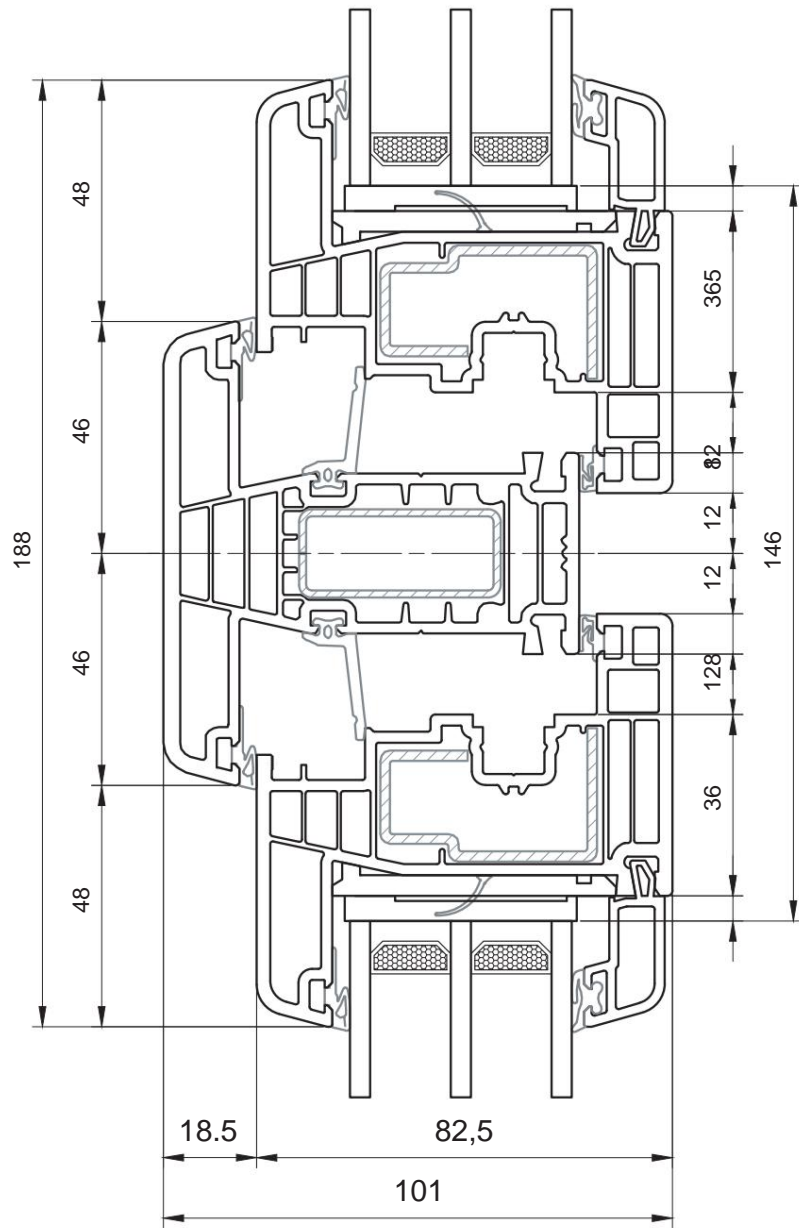


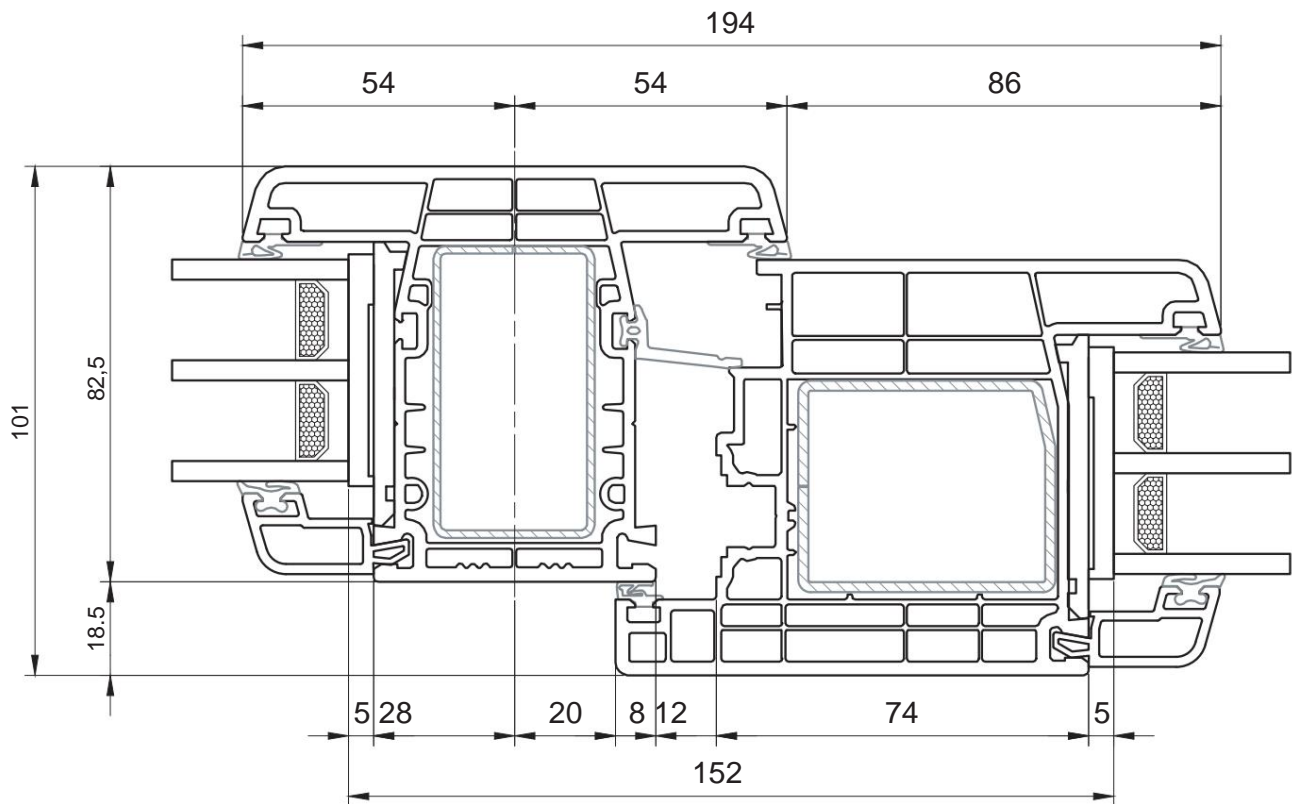
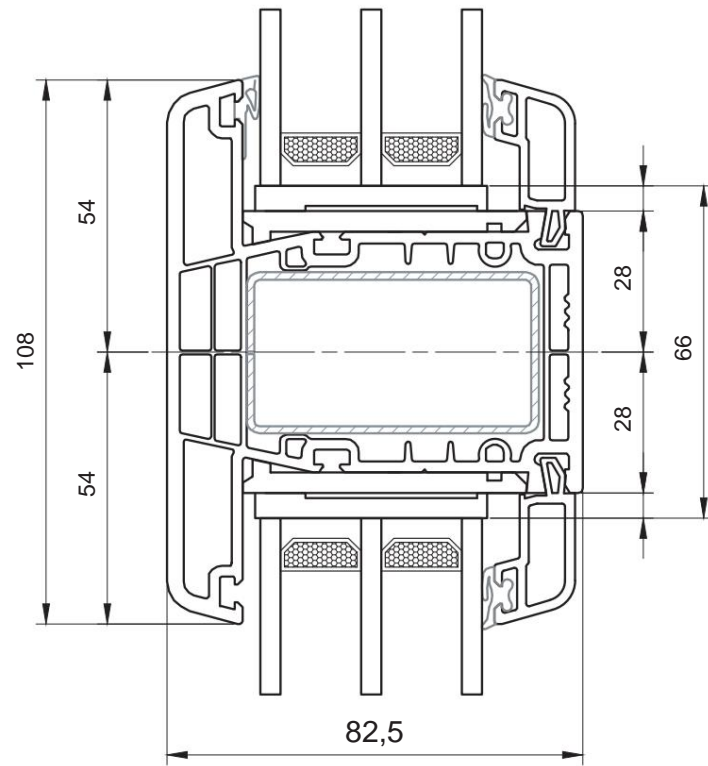


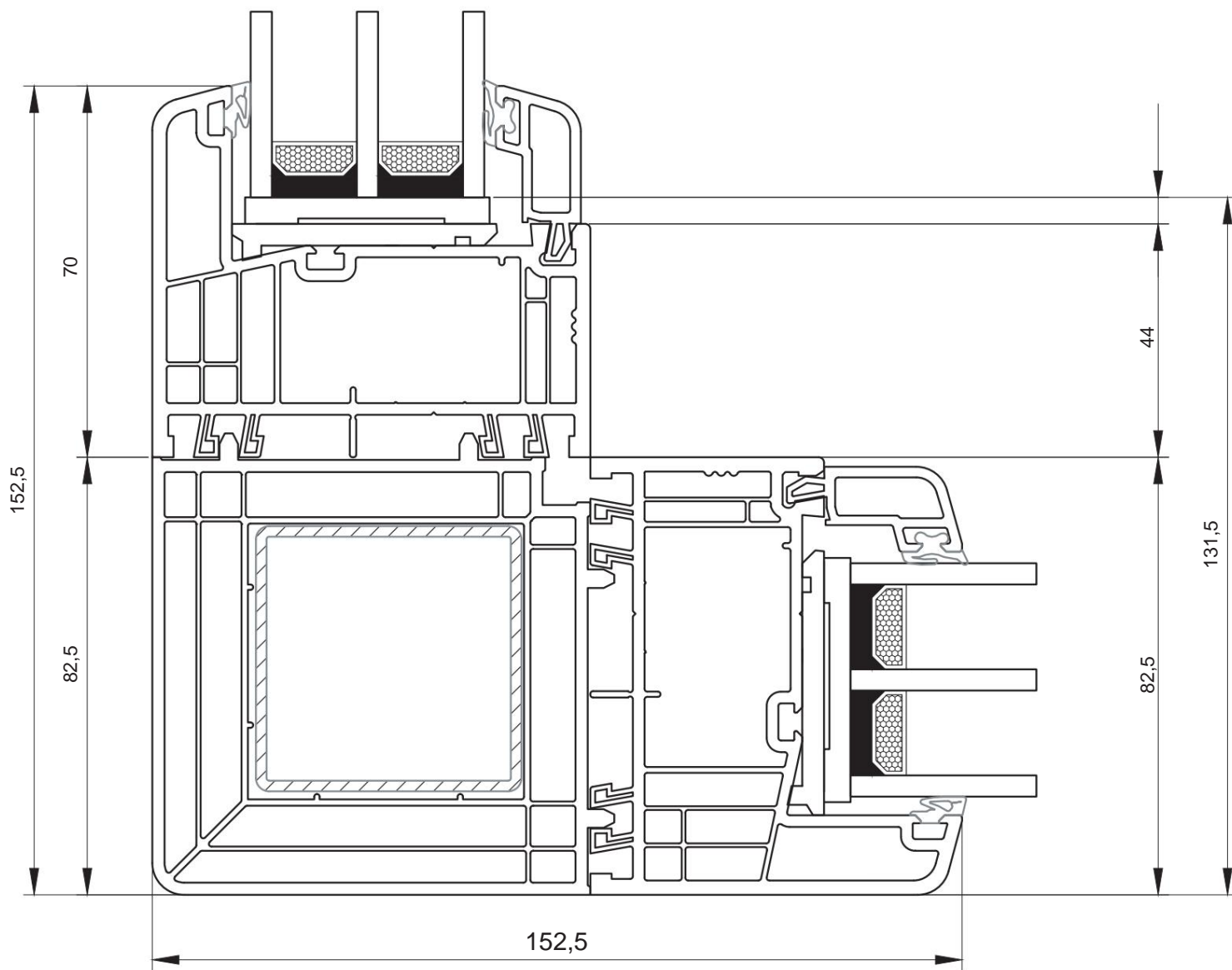


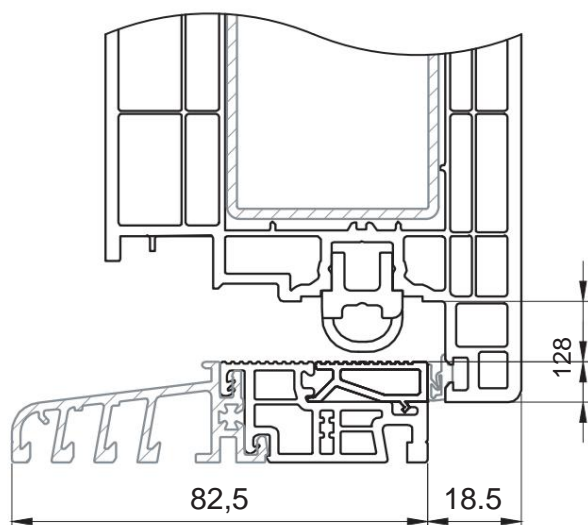
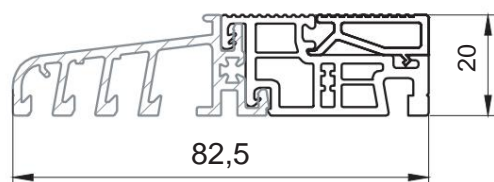


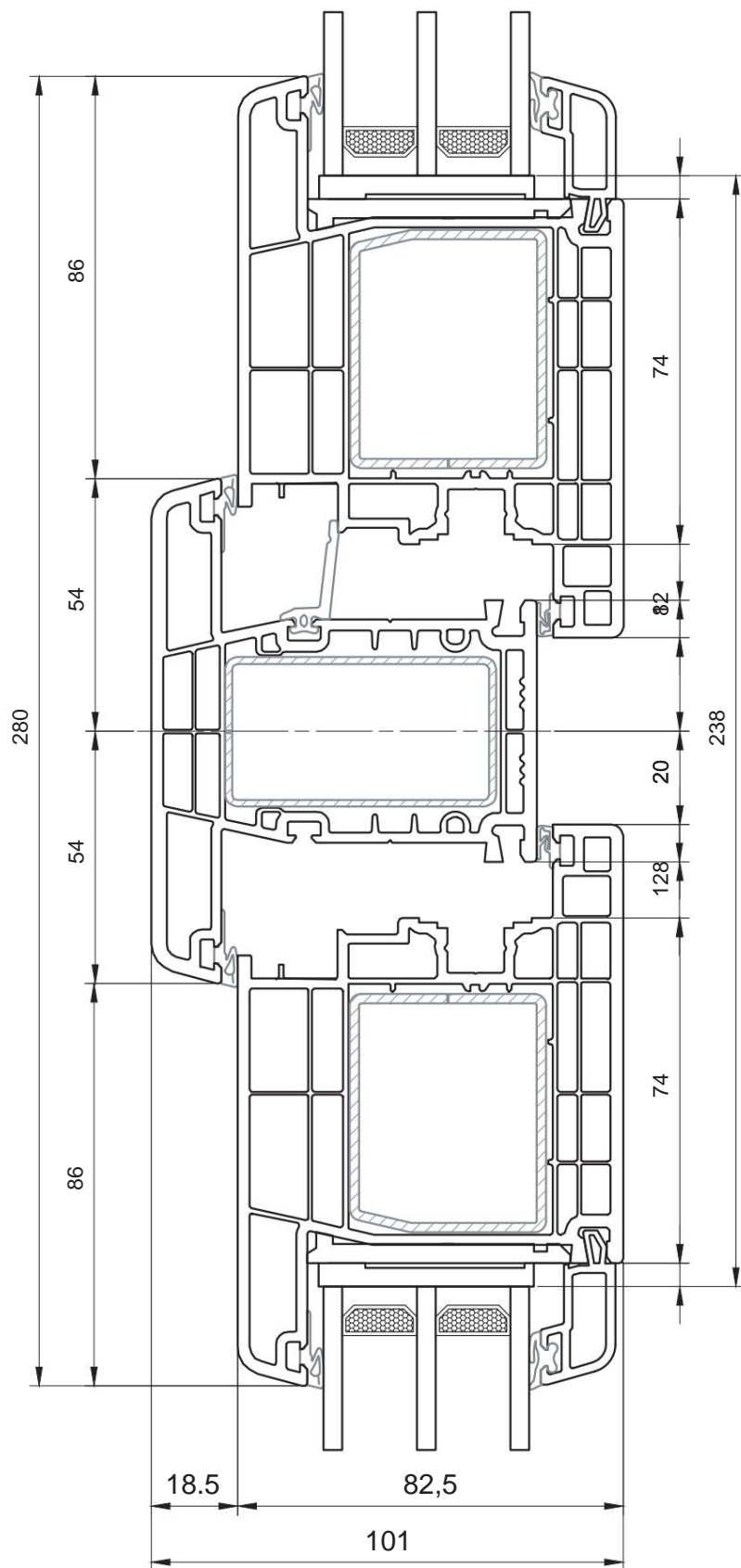




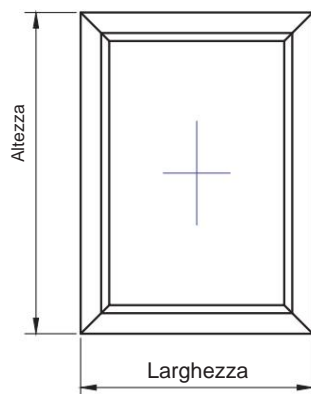
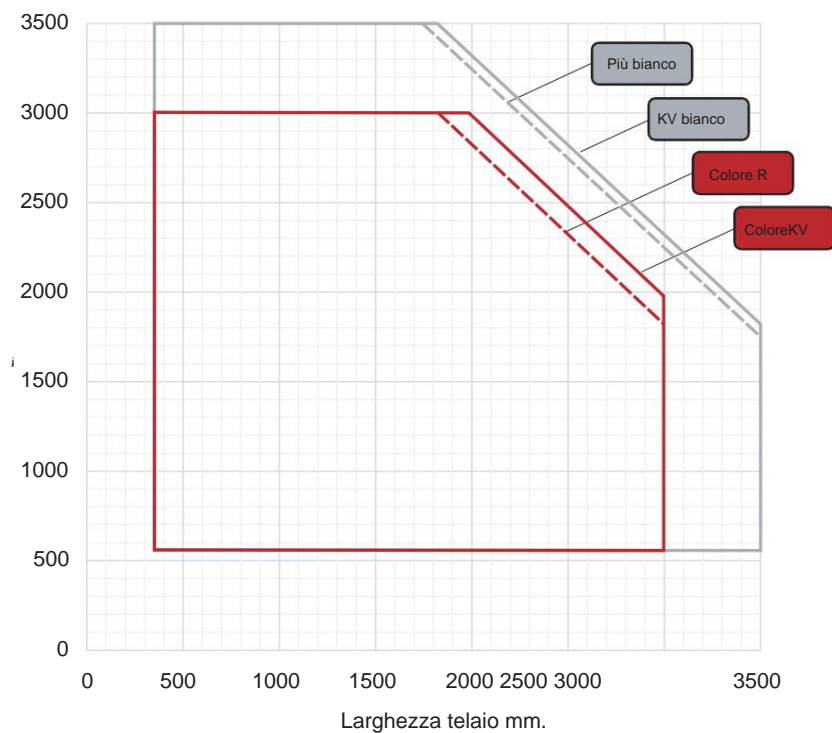








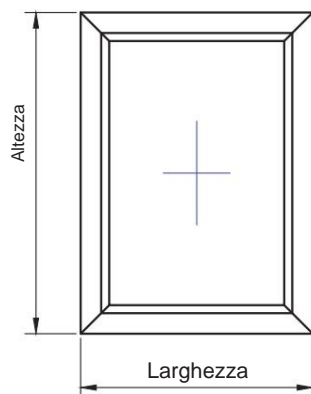
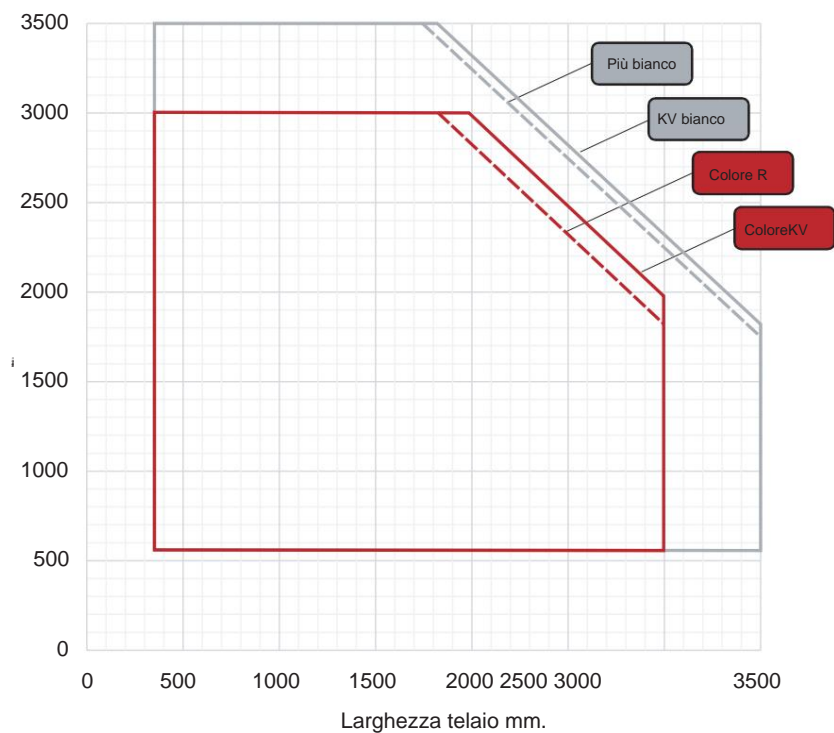
## Telaio della finestra



			Altezza, mm	Larghezza, mm	Area m2
<b>Bianco</b>	<b>Gelan 8000</b>	Massimo.	3500	3500	ȳ-6.2; KB-6.5
<b>Colore</b>	<b>Gealan 9000</b>	Massimo.	3000	3000	ȳ-5.5; KB-6.0
<b>Bianco</b> <b>Colore</b>	<b>Gelan 8000</b>	minimo per aggregato 24 mm	542	342	0,185
		minimo per aggregato 44 mm	392	342	0,165
	<b>Gealan 9000</b>	minimo per aggregato 32 mm	610	338	0,206
		minimo per aggregato 44, 48 mm	580	338	0,196

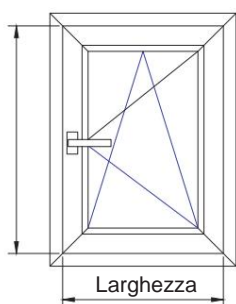
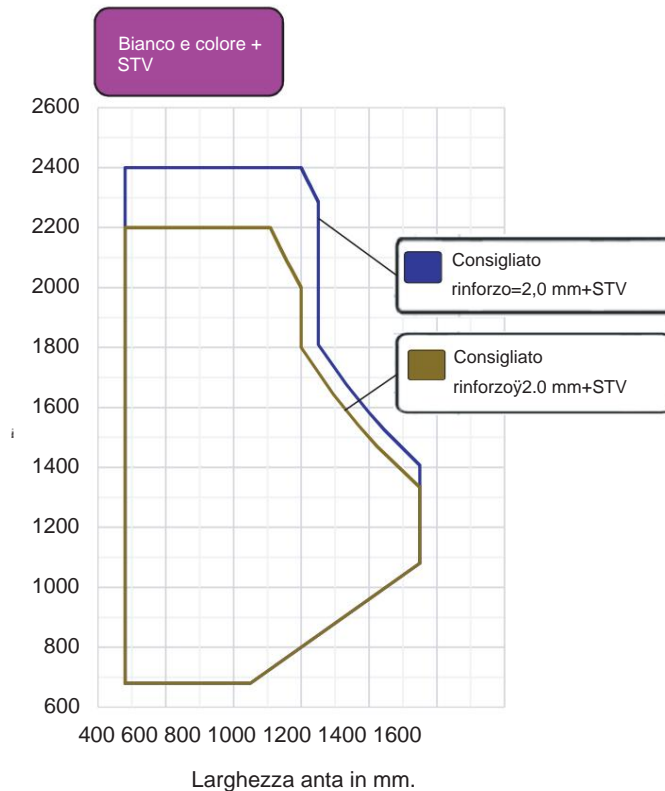
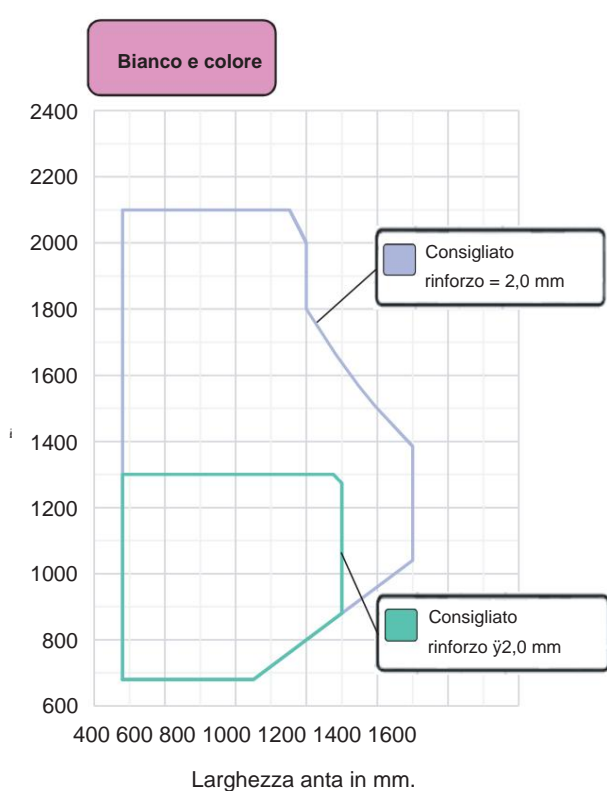


## Telaio della porta

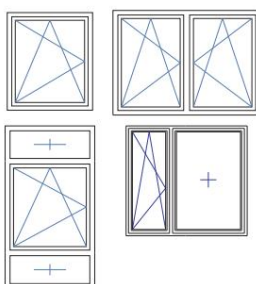


		Altezza, mm Larghezza, mm Area, m2			
<b>Bianco</b>	<b>Gelan 8000</b>	Massimo.	3500	3500	ÿ-6.2; KB-6.5
<b>Colore</b>	<b>Gealan 9000</b>	Massimo.	3000	3000	ÿ-5.5; KB-6.0
<b>Bianco Colore</b>	<b>Gelan 8000</b>	minimo per aggregato 24 mm	558	358	0,2
		minimo per aggregato 44 mm	408	358	0,146
	<b>Gealan 9000</b>	minimo per aggregato 32 mm	638	366	0,206
		minimo per aggregato 44, 48 mm	608	366	0,196

# L'anta ad anta ribalta

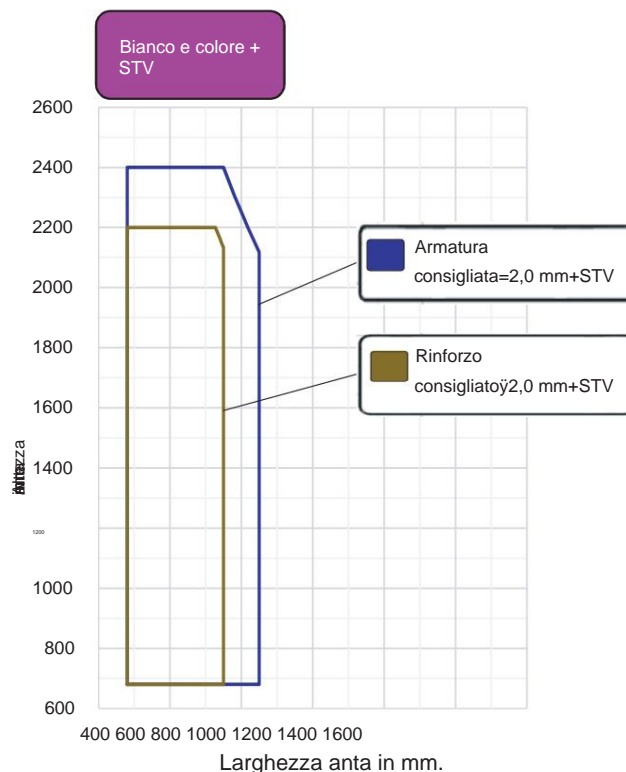
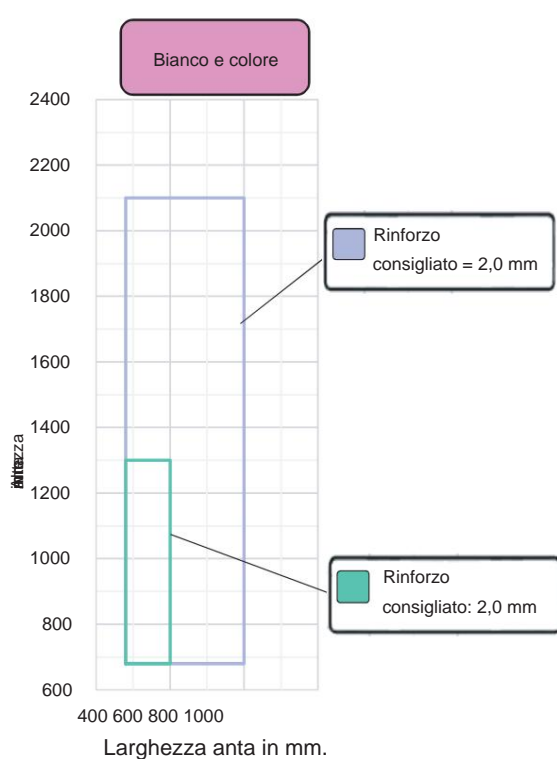


## Possibili opzioni di implementazione:

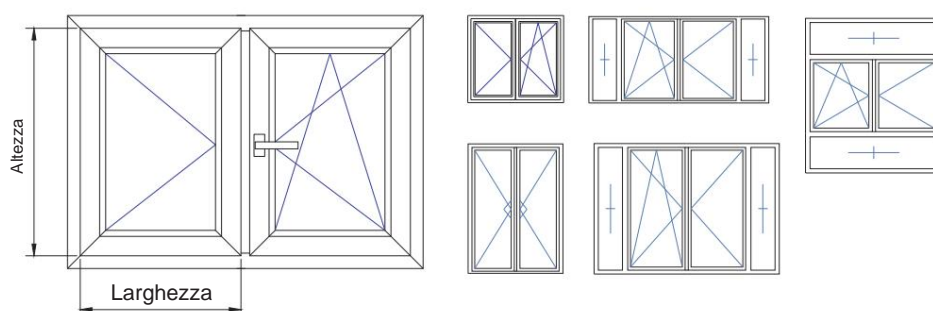


		Altezza, mm	Larghezza, mm	
<b>Bianco Colore</b>	<b>Gelan 8000 Gealan 9000</b>	Massimo.	2100	1300
		Massimo. da STV	2400	1350
	<b>Gelan 8000</b>	minimo per aggregato 24 mm	566	370
		minimo per aggregato 44 mm	416	370
	<b>Gealan 9000</b>	minimo per aggregato 32 mm	634	370
		minimo per aggregato 44, 48 mm	604	370

## Porta basculante (struttura con un'anta)

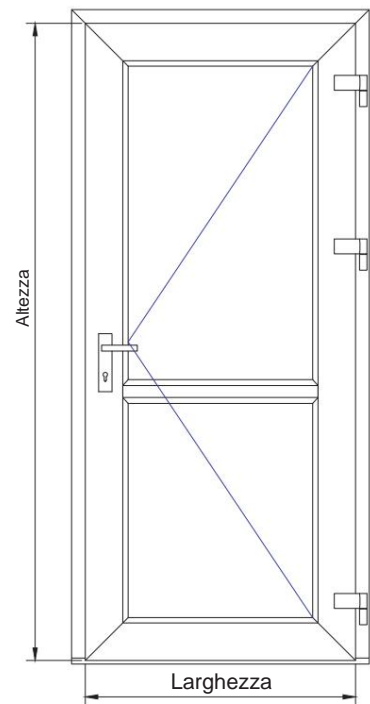
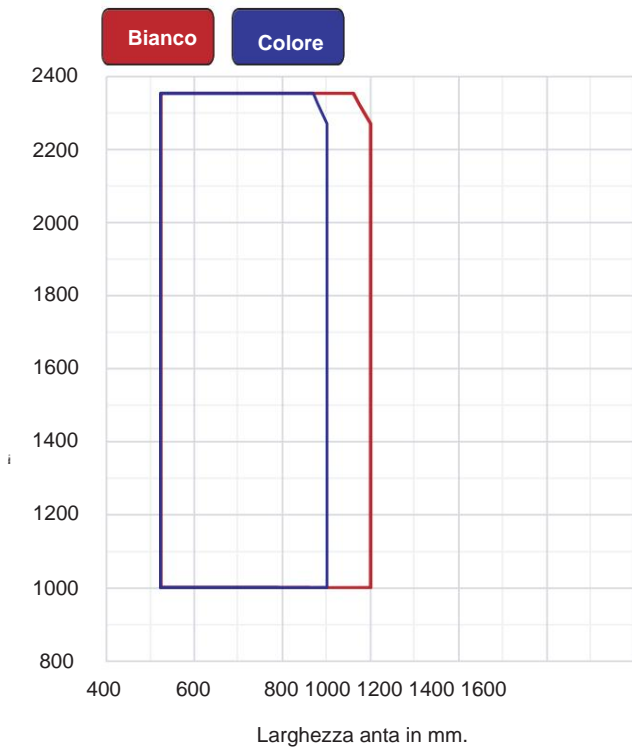


### Possibili opzioni di implementazione:



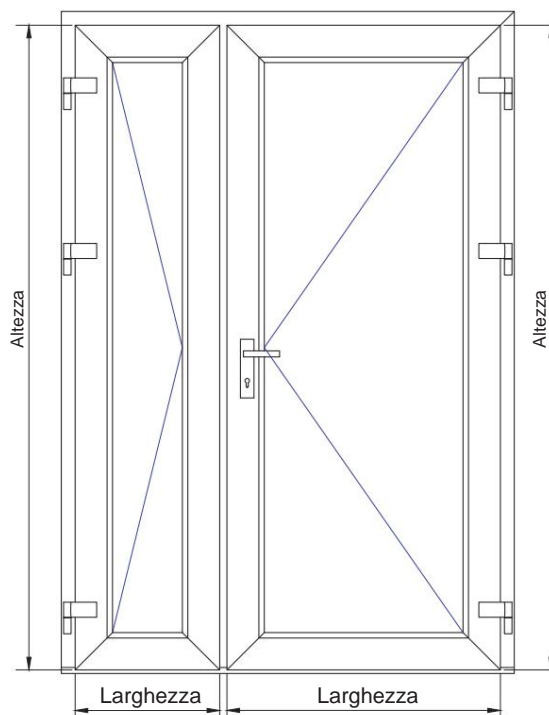
		Altezza, mm	Larghezza, mm
<b>Colore bianco</b>	<b>Gelan 8000 Gealan 9000</b>	Massimo.	2100
		Massimo. da STV	2400
		minimo per tutti i tipi di riempitivi	840

## L'anta della porta è rotante

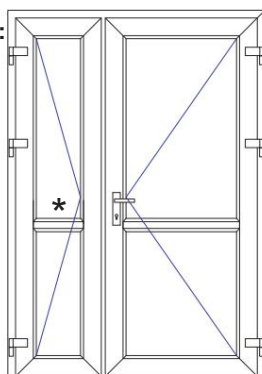


		Altezza, mm		Larghezza, mm	Area, m <sup>2</sup>
Bianco	Gelan 8000	Massimo.	2350	1000	2.35
Colore	Gelan 9000	Massimo.	2350	900	2.115
Colore	Gelan 8000 min. per tutti i tipi di riempitivi		1000	378	0,378
bianco	Gelan 9000 min. per tutti i tipi di riempitivi		1000	356	0,356

## L'anta della porta è rotante (costruzione con un palo)

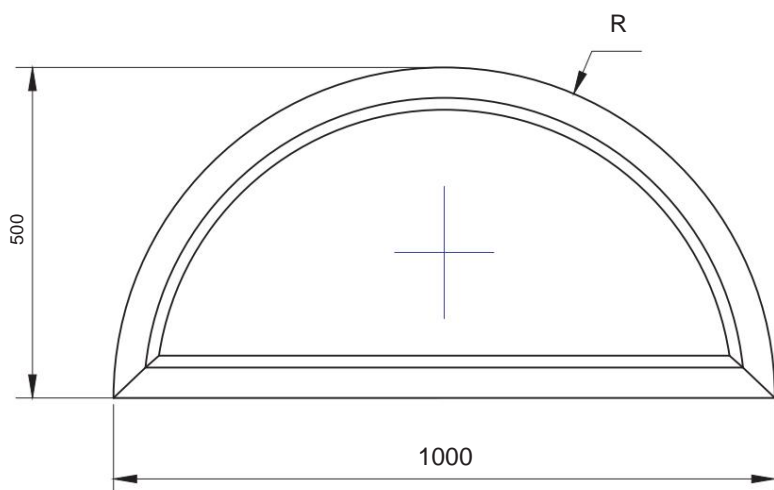


Possibili opzioni di implementazione:



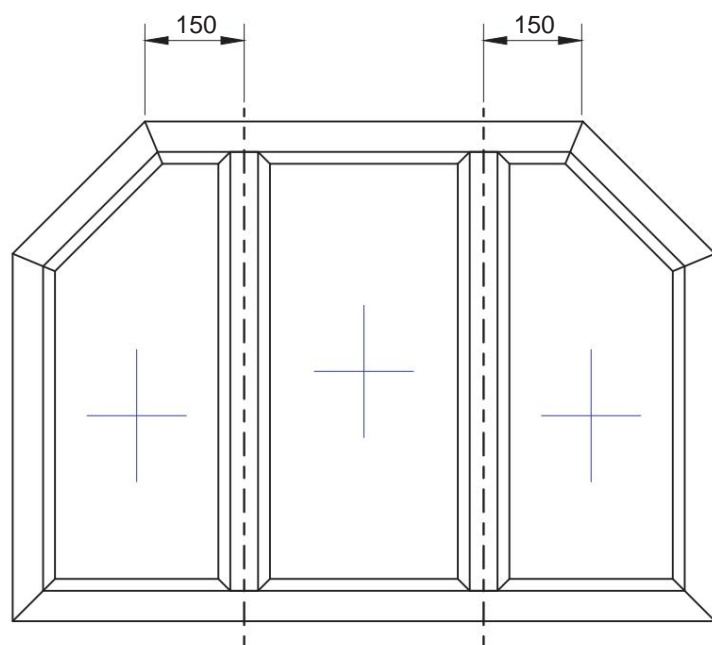
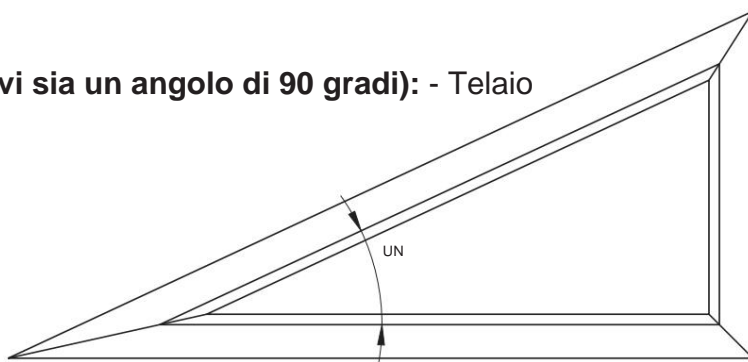
			Altezza, mm	Larghezza, mm	Area, m <sup>2</sup>
Bianco	Gelan 8000	Massimo.	2350	1000	2.35
Colore	Gelan 9000	Massimo.	2350	900	2.115
Bianco	Gelan 8000 min. per tutti i tipi di riempitivi		1000	378	0,378
Colore	Gelan 9000 min. per tutti i tipi di riempitivi		1000	356	0,356

\*la lunghezza minima dell'imposta orizzontale è di 250 mm



**Raggio minimo R per:** - Telaio  
 finestra 66 mm Gealan 8000 - 600mm - Telaio  
 porta 74 mm Gealan 8000 - 750mm

**L'angolo acuto minimo  $\gamma$  per (a condizione che vi sia un angolo di 90 gradi):** - Telaio  
 della finestra 66 mm Gealan 8000 - 24 gradi.  
 - Telaio porta 74 mm Gealan 8000 - 26 gr. -  
 Telaio finestra 70 mm Gealan 9000 - 24 gr. -  
 Telaio porta 84 mm Gealan 9000 - 28 gr.



**La distanza minima dal giunto saldato al centro dell'imposta è di 150 mm.**