

Catalogo tecnico

Finestra 400



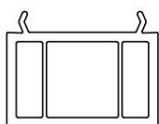
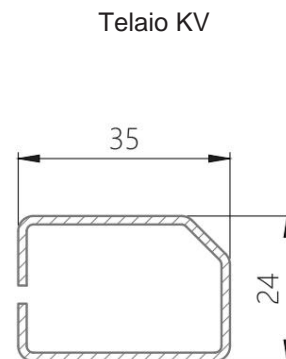
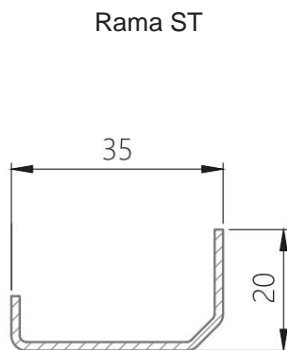
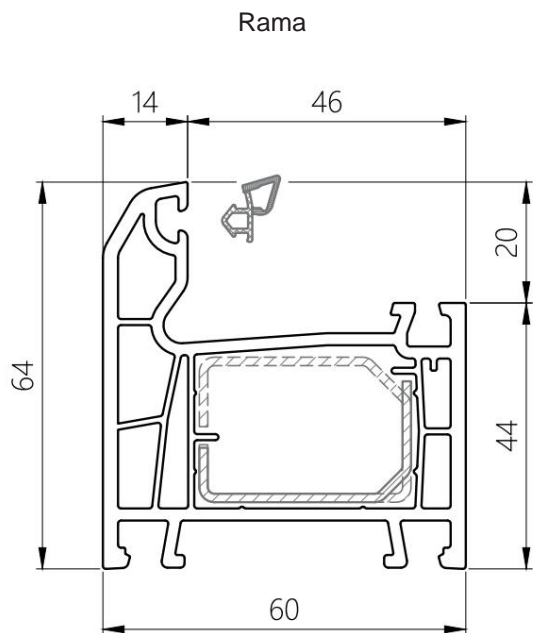
CONTENUTO

Profili principali.....3

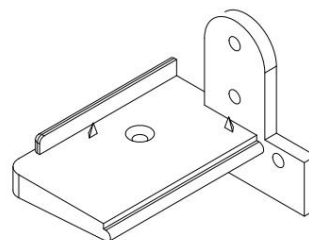
Profili aggiuntivi.....9

Combinazioni di profili.....11

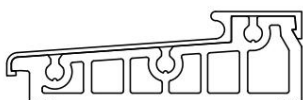
Restrizioni dimensionali.....17



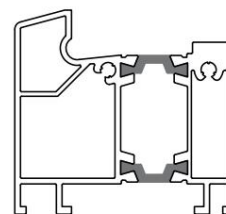
Profilo fittizio



Connettore del telaio con soglia

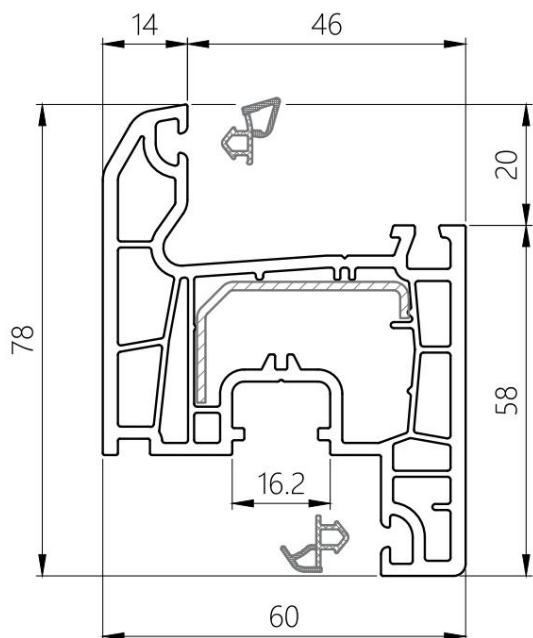


La soglia è bassa

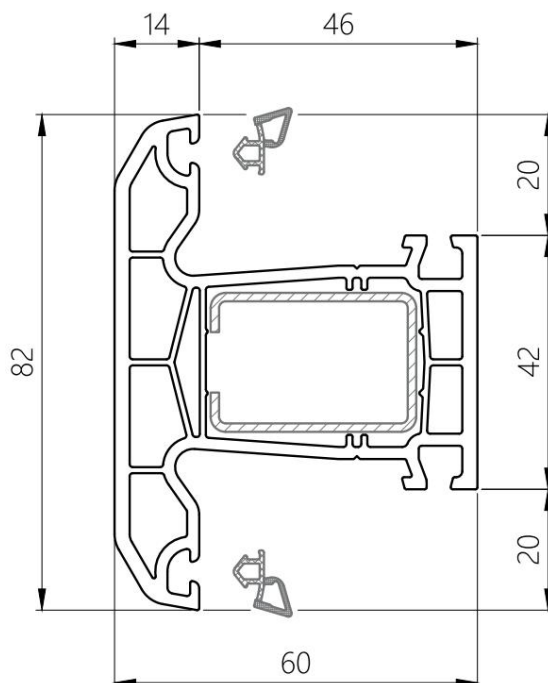


La soglia è calda

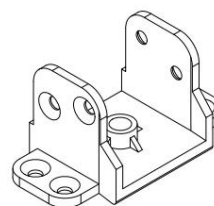
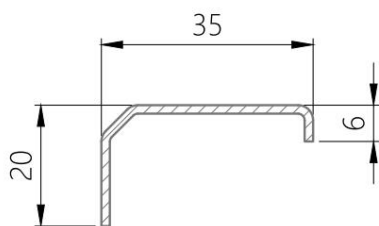
Collo 78mm



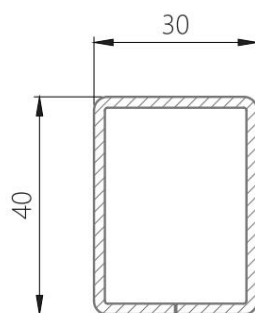
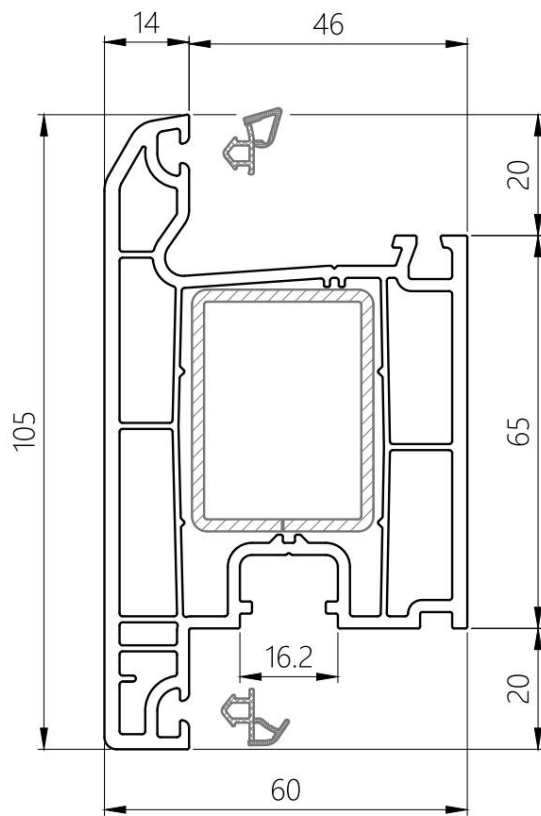
Imposta



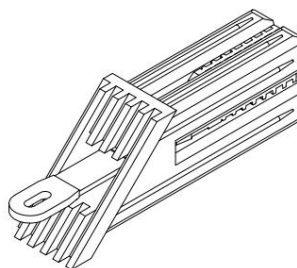
Connettore d'imposta



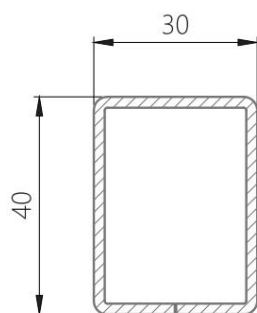
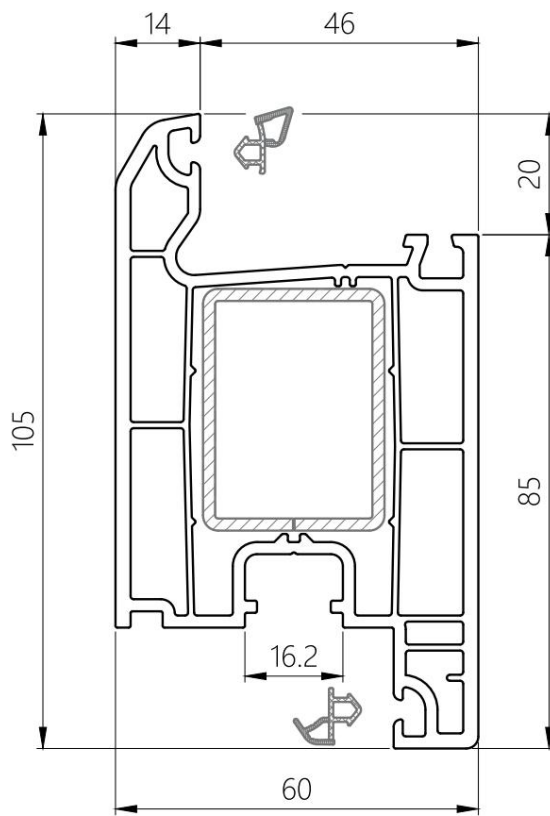
La sedia T



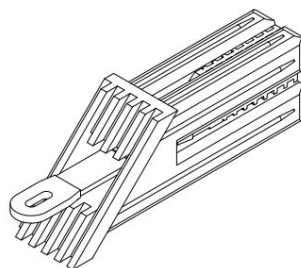
Amplificatore angolare



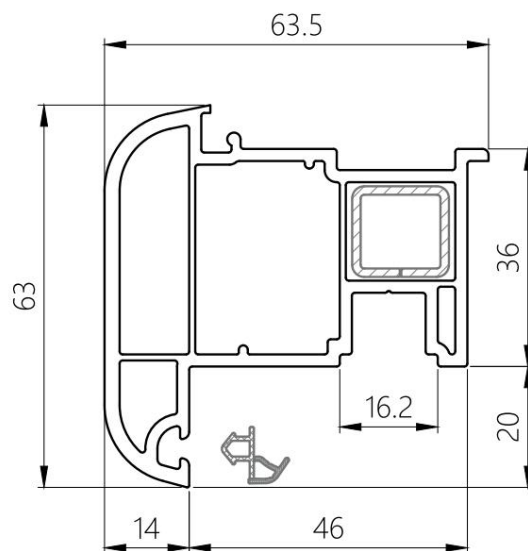
Collare a Z



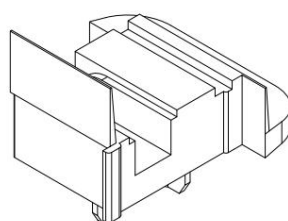
Amplificatore angolare



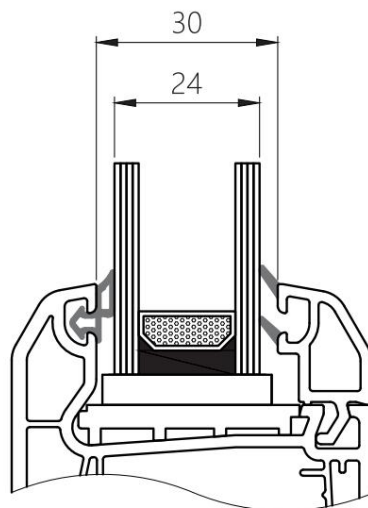
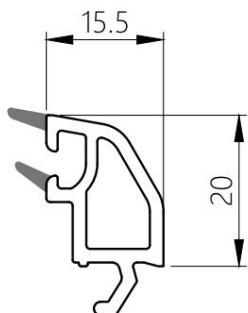
Shtulp



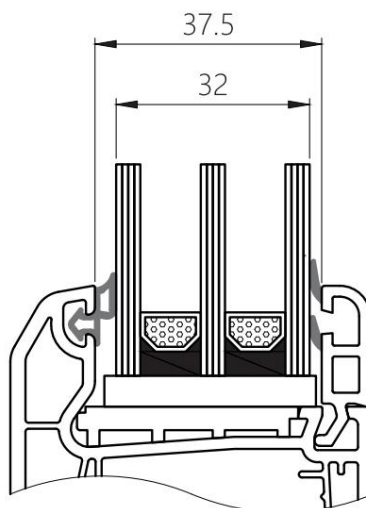
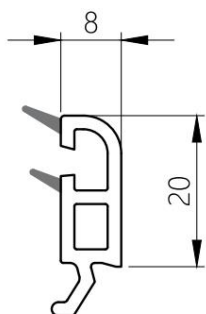
Tappo per copricapo



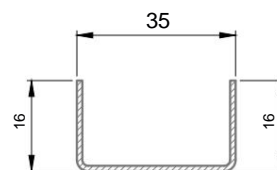
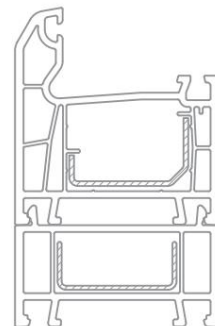
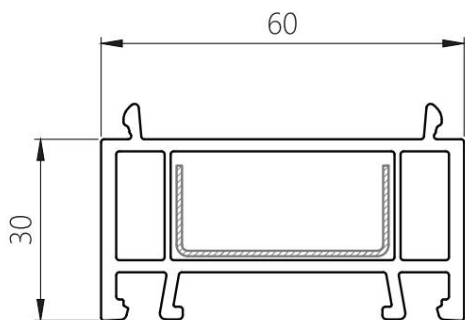
Bastone 24



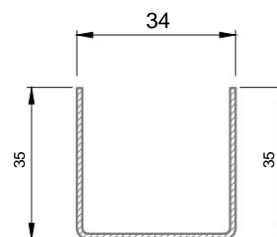
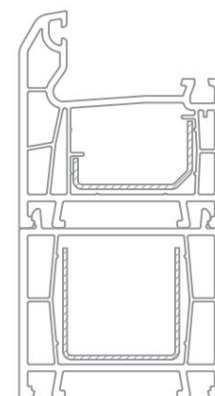
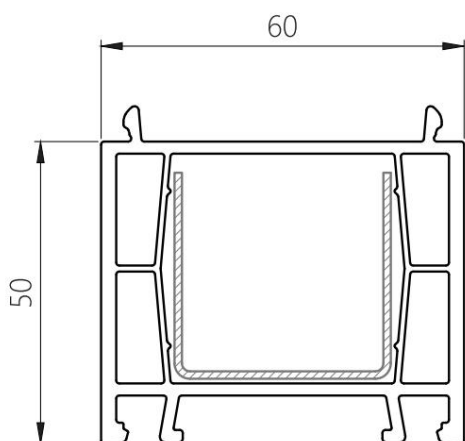
Bastone 32

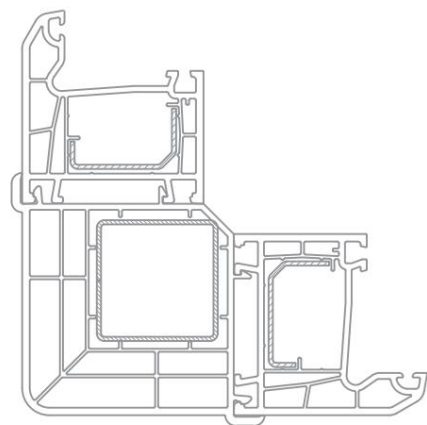


Prolunga telaio 30mm

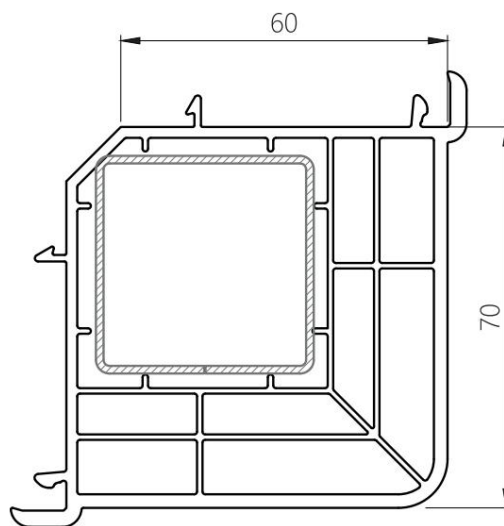
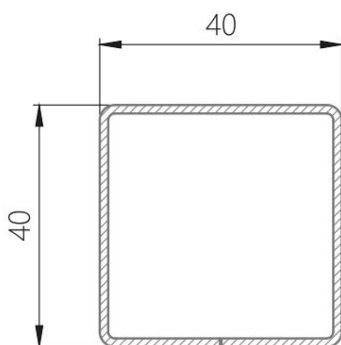


Prolunga telaio 50mm

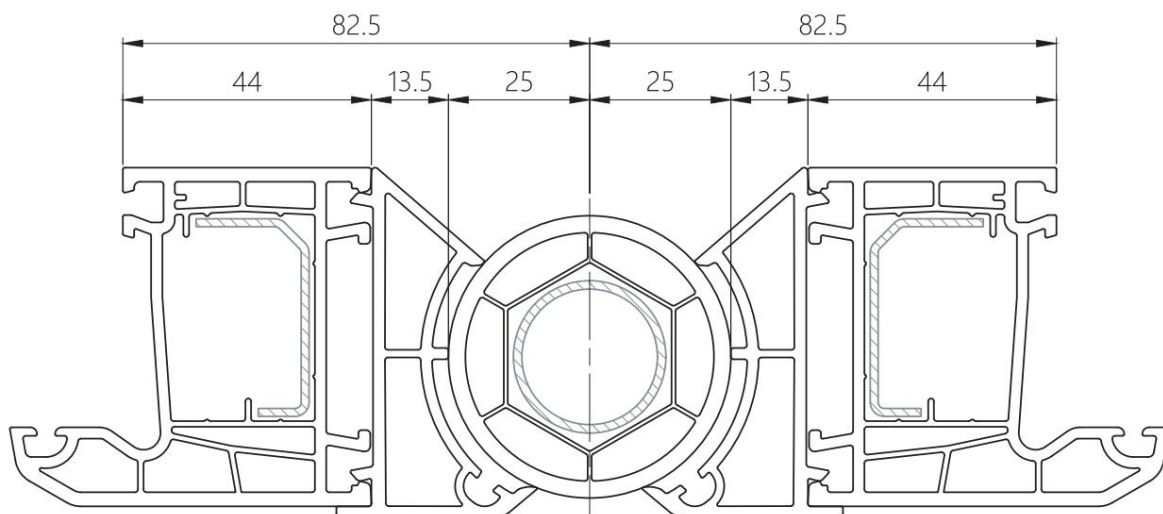
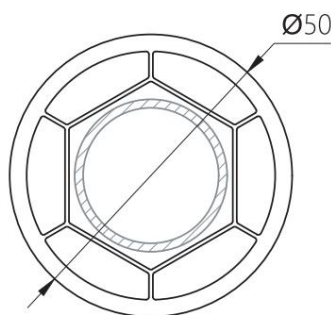
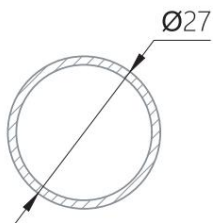




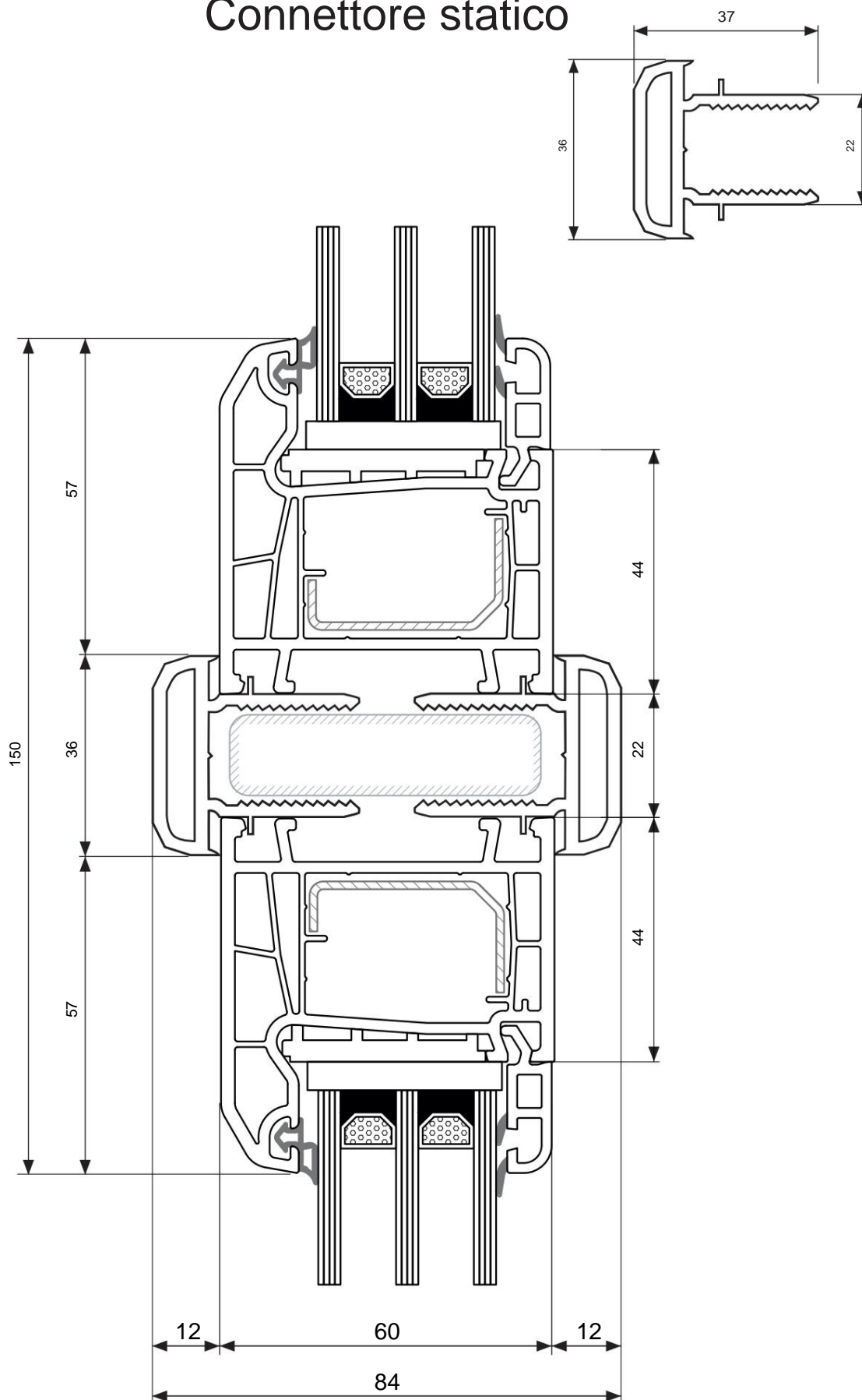
Connettore angolare 90o

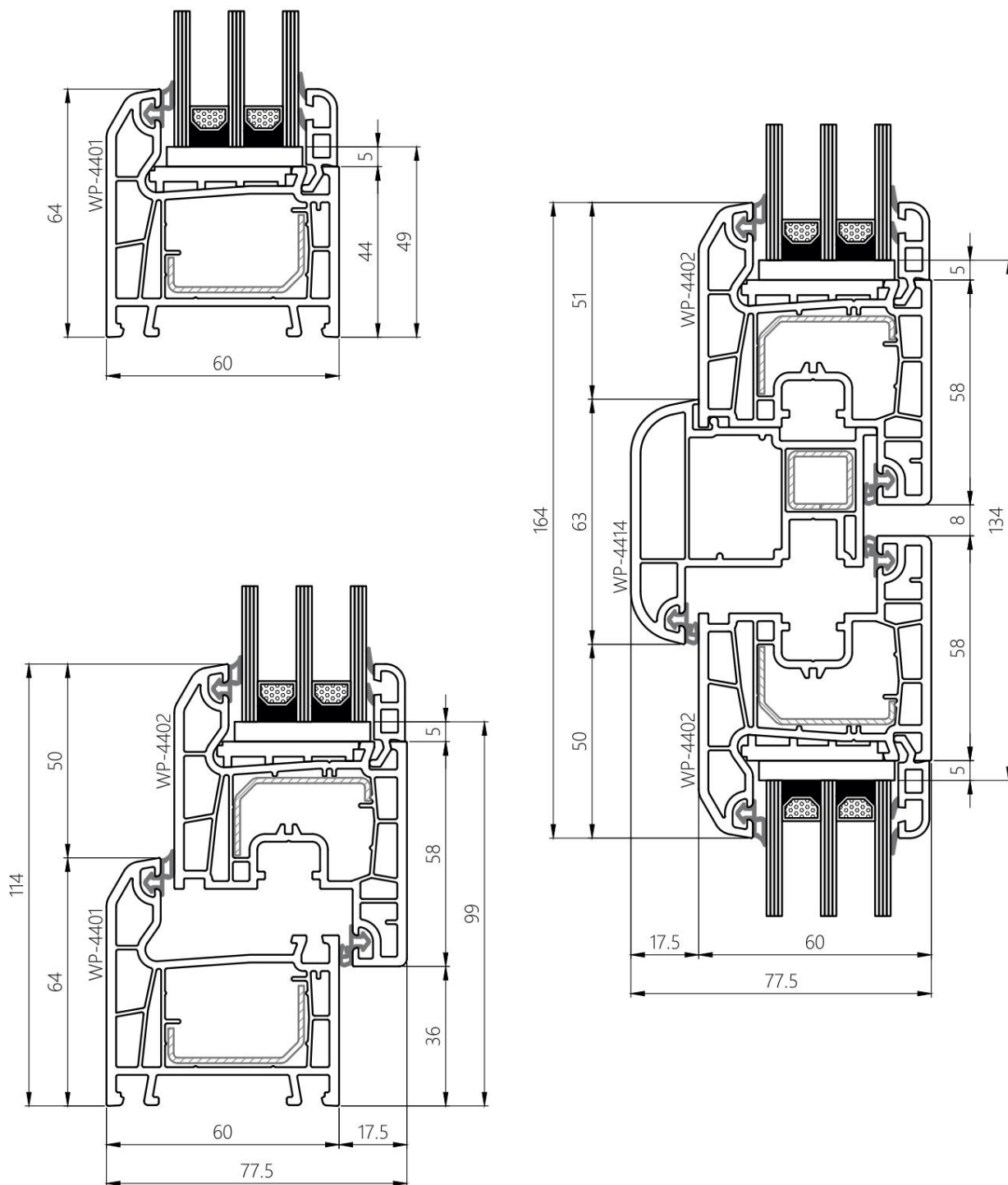


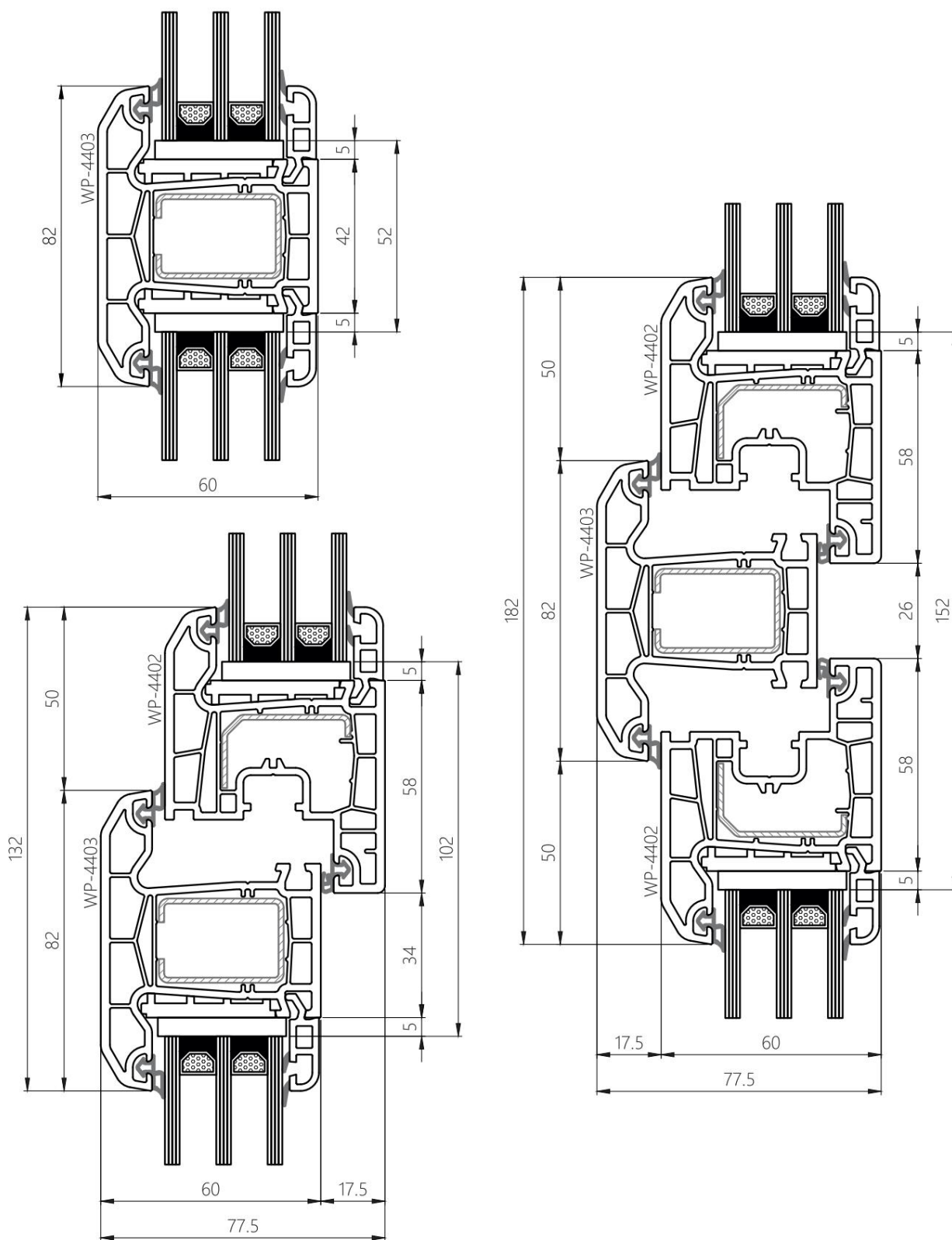
Connettore per bovindo

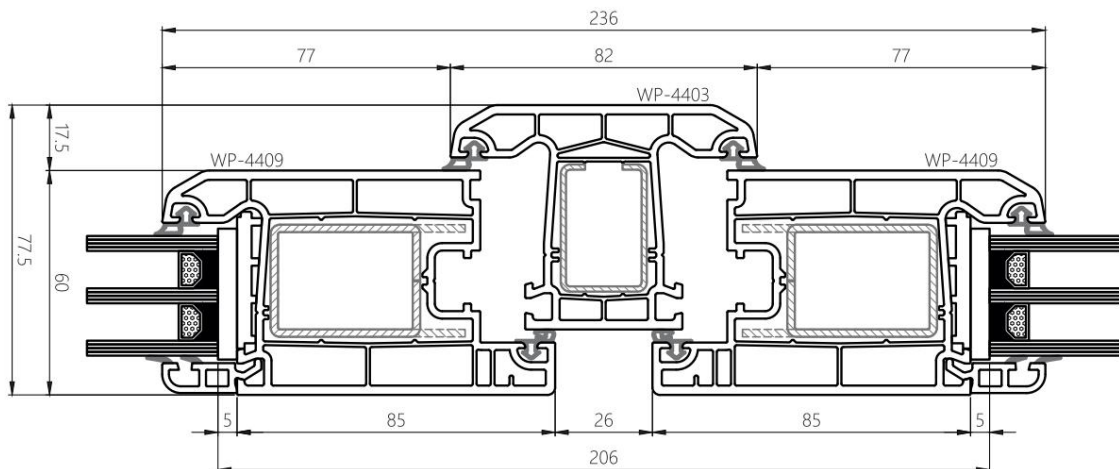
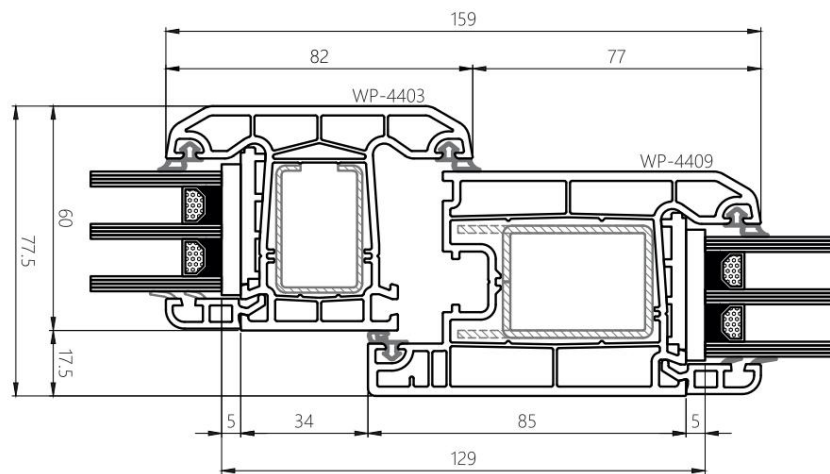
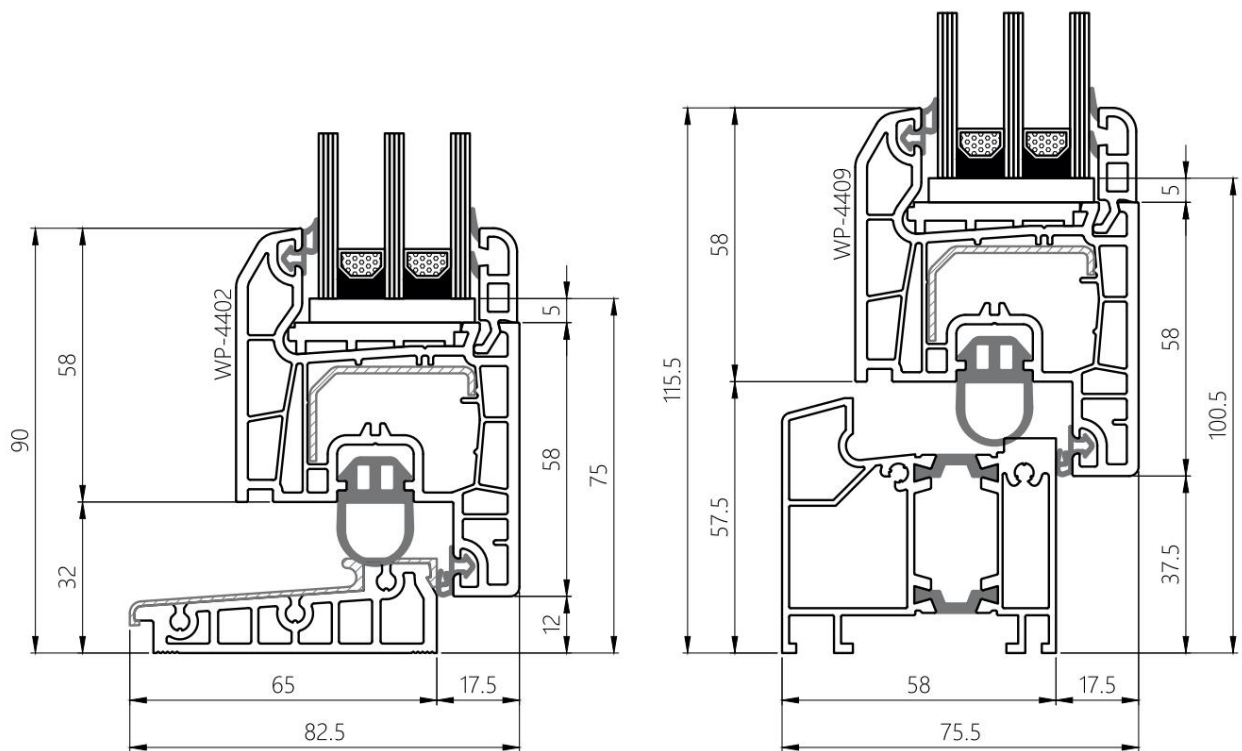


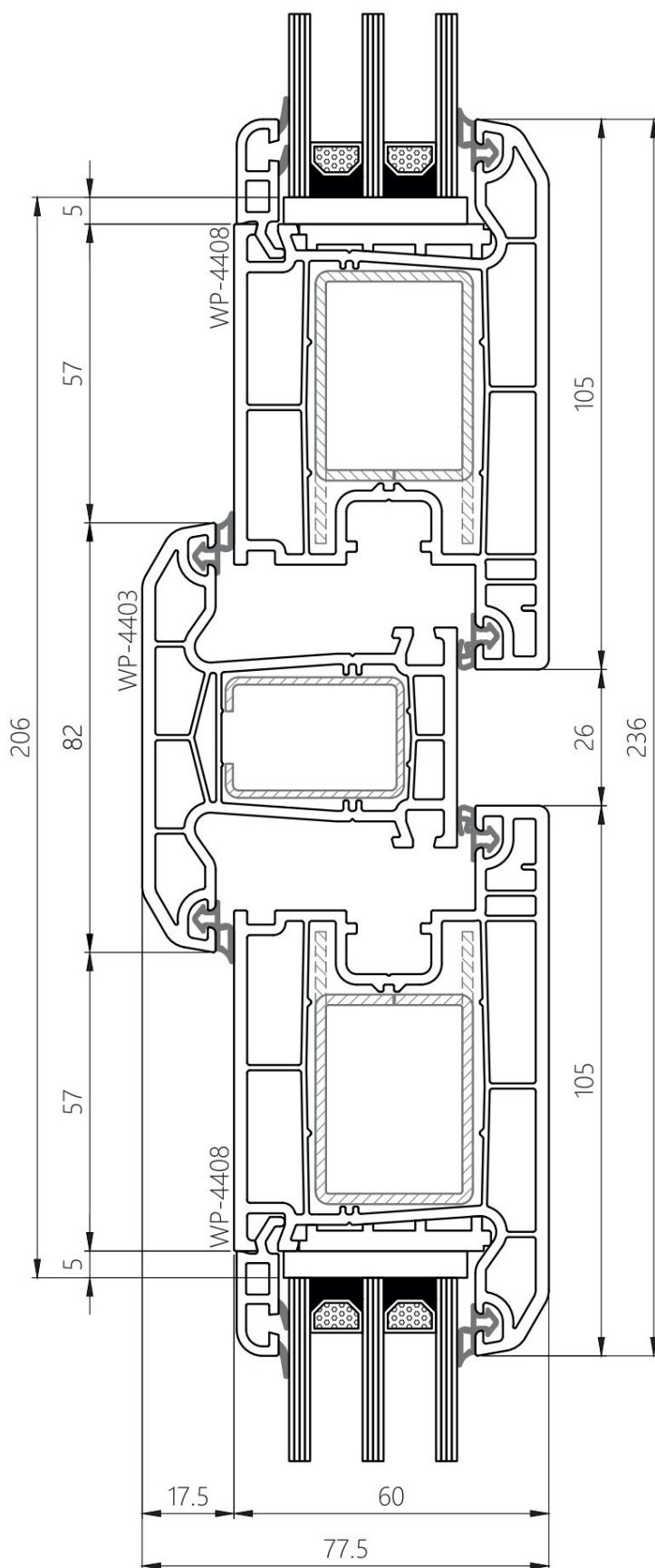
Connettore statico

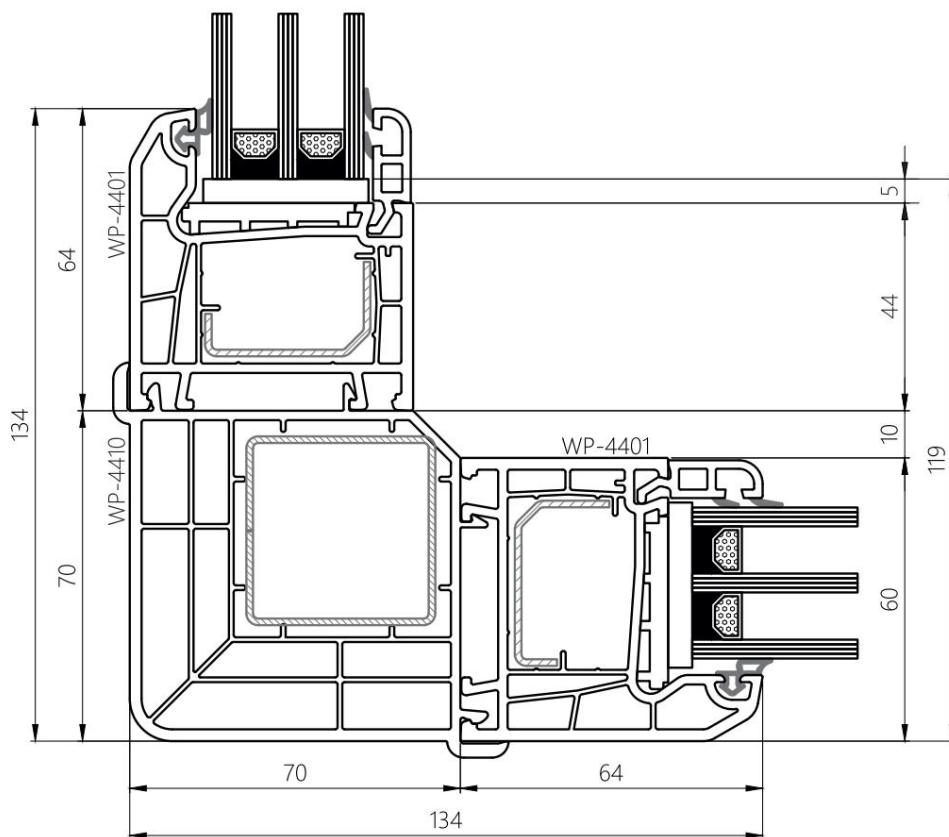
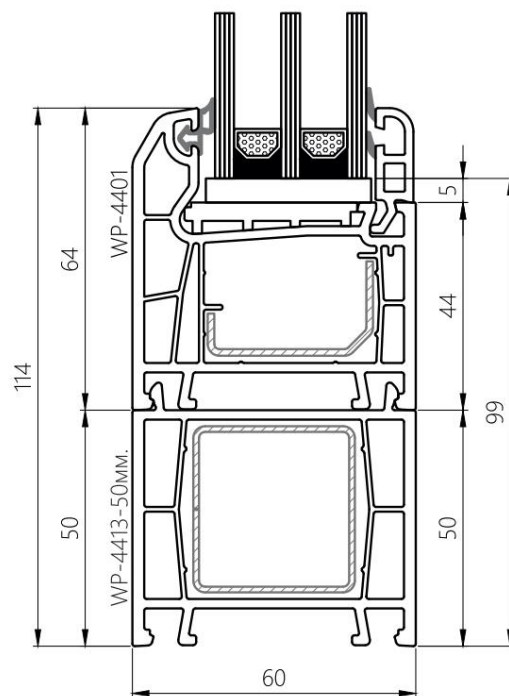
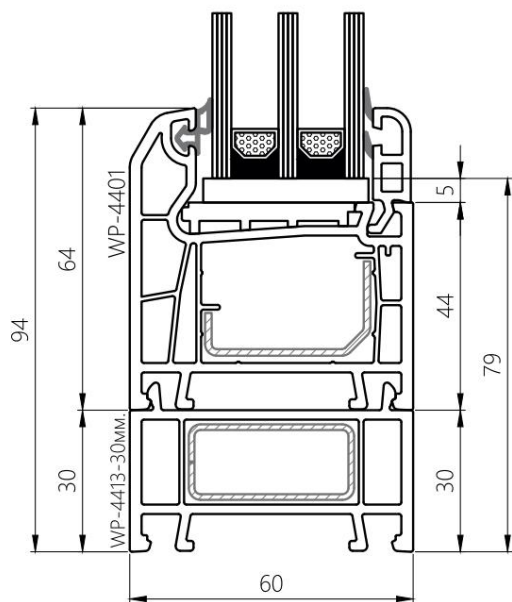












Віконна рама

L'area massima delle strutture dei sistemi di profili: - bianco

- 6 m² (fino a 6,6 m² è un caso non garantito); -

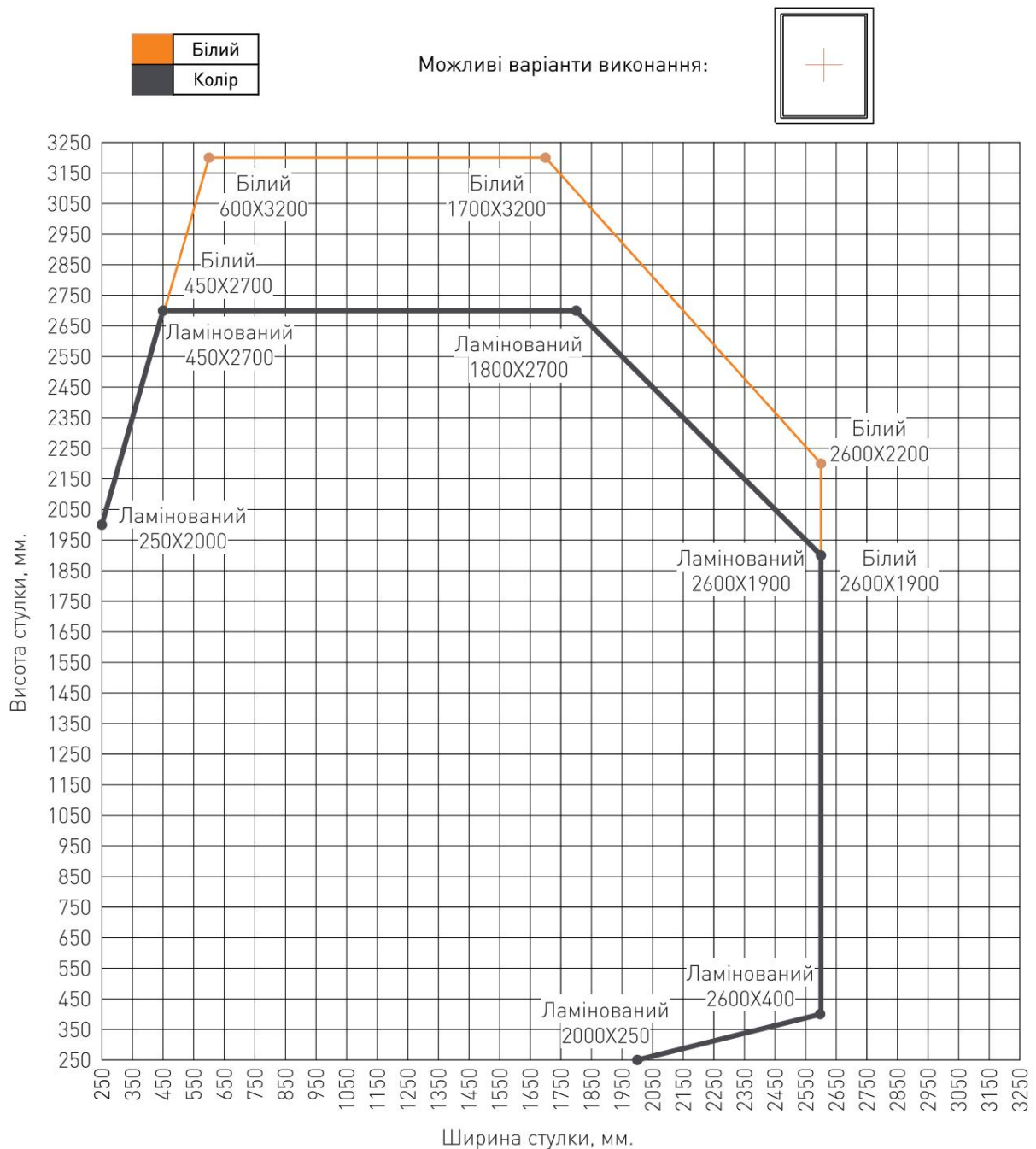
bianco (con rinforzo quadrato) - 6,2 m² (fino a 6,6 m² è un caso non coperto da garanzia); - laminato - 5,0 m² (fino a 6,0 m² è un caso non

coperto da garanzia); - laminato (con rinforzo quadrato) - 5,4 m² (fino a 6,4 m² in caso di fuori garanzia).

La lunghezza massima di un telaio laterale non deve superare: - bianco - 3,2 m

(fino a 3,5 m è un caso non garantito); - laminato -

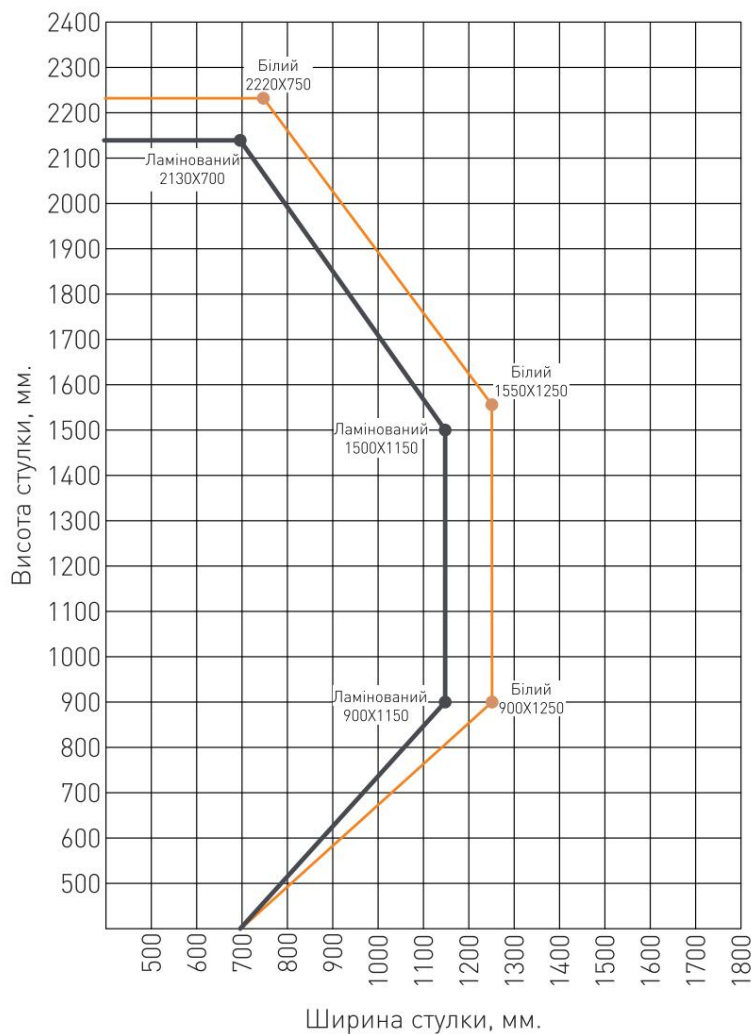
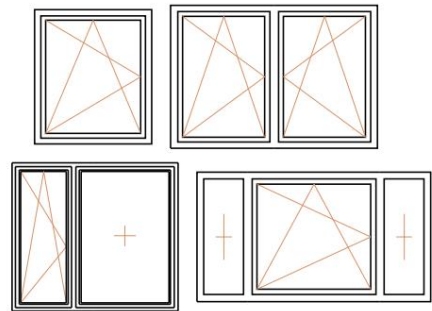
2,7 m (fino a 3,2 m è un caso non coperto da garanzia).



Поворотно-відкидні стулки група навантажень «В»

	Білий
	Колір

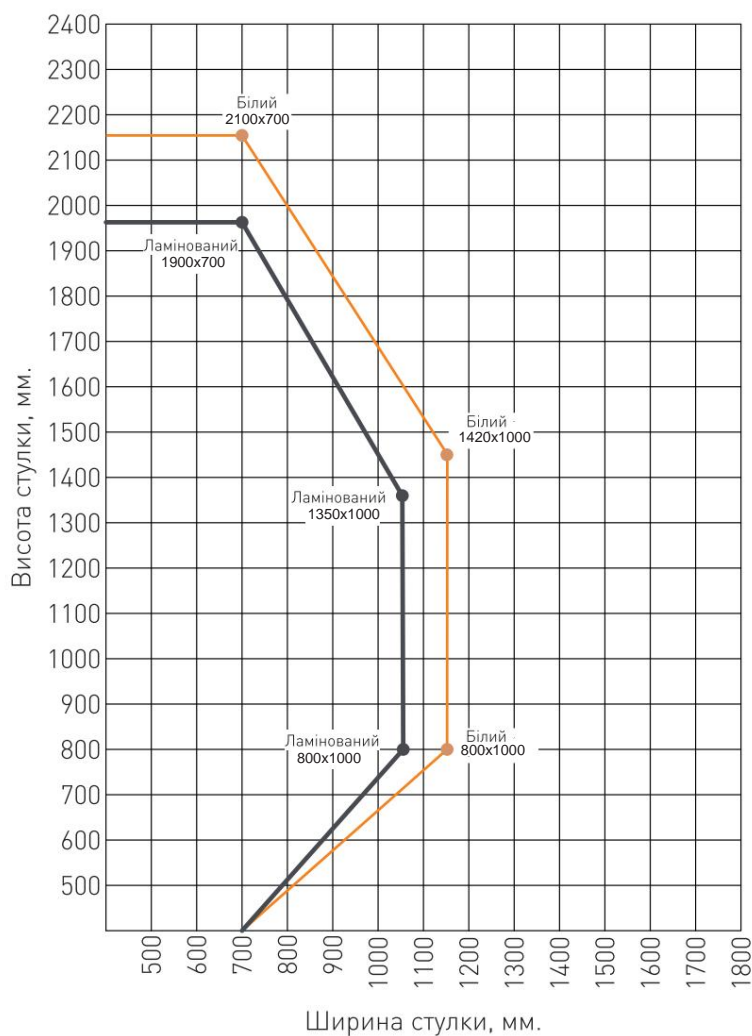
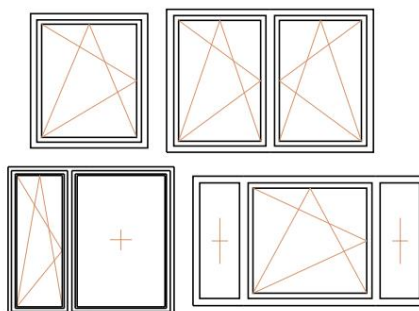
Можливі варіанти виконання:



Поворотно-відкидні стулки група навантажень «С»

	Білий
	Колір

Можливі варіанти виконання:



1. Limitazioni all'applicazione dell'imposta: - la lunghezza massima dell'imposta verticale con adiacenti aperture cieche non deve superare 2600 mm; - la lunghezza massima del montante orizzontale con adiacenti aperture cieche non deve superare i 2500 mm; - la lunghezza minima dell'imposta è di 150 mm; - è vietato installare su un'imposta parti incernierate di ante adiacenti; - è vietato montare tasselli sui battenti delle porte interne e delle porte balcone utilizzando serrature con un peso della porta di 25 mm compreso tra 850 e 1200 mm dal fondo del battente.

2. Limitazioni per strutture ad arco: - telaio – raggio di curvatura minimo garantito 400mm (non garantito 330-399mm); - anta – raggio di curvatura minimo garantito 600mm lungo il telaio (non garantito 500-599mm); - imposta - raggio di curvatura minimo garantito pari a 900 mm; - la lunghezza massima dell'arco è 3000 mm.

3. Restrizioni d'angolo: - distanza minima dalla saldatura (lato interno) al centro dell'imposta - 100 mm; - l'angolo minimo del taglio d'imposta rispetto al telaio, anta, imposta - 45°; - l'angolo minimo dell'anta dal lato cerniere è di 65°; - angolo minimo del telaio - 30°.